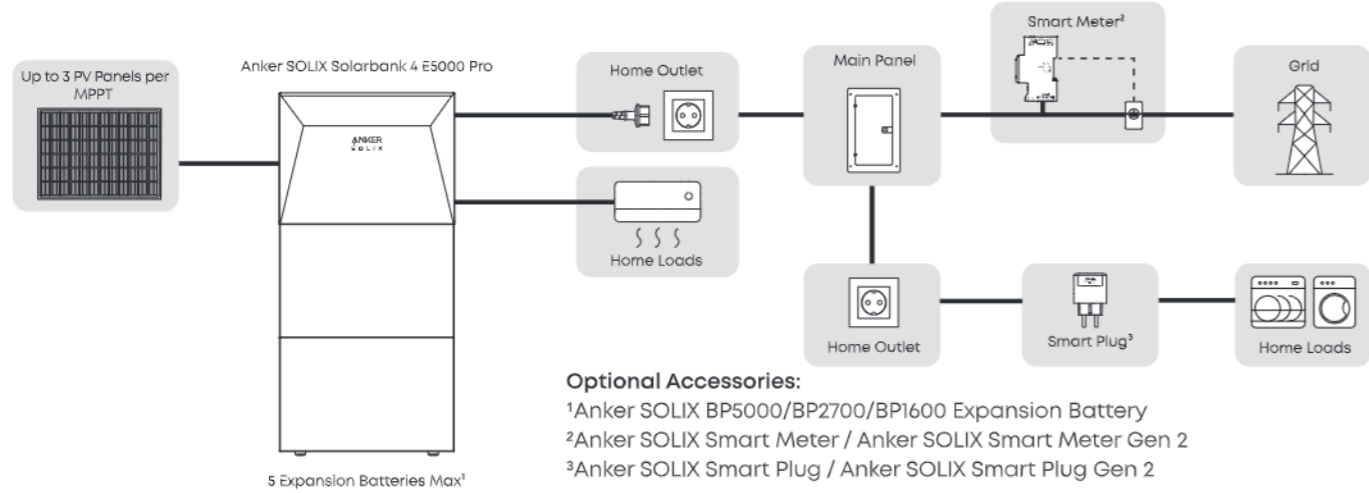




## 1 System Overview

This diagram shows the primary system for the whole-home photovoltaic energy cycle.



## 2 Unboxing

### In the Solarbank Box



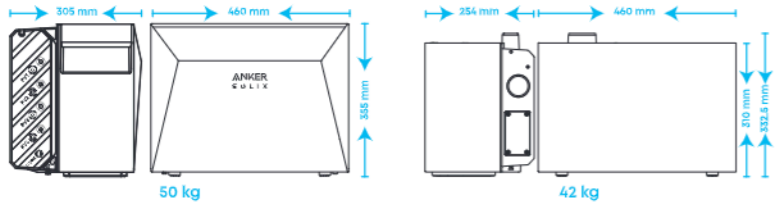
### In the Expansion Battery<sup>1</sup> Box

<sup>1</sup>Ordered separately.



## 3 Installation

- Do not place the equipment near an area exposed to direct sunlight, fire, or explosive materials.
- Ensure Solarbank is off during installation.
- The following installation guidance uses Solarbank with Anker SOLIX BP5000 Expansion Battery as an example. For other expansion battery models, refer to the online user manual.

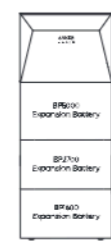


### 1 Prepare Tools (Not Included)



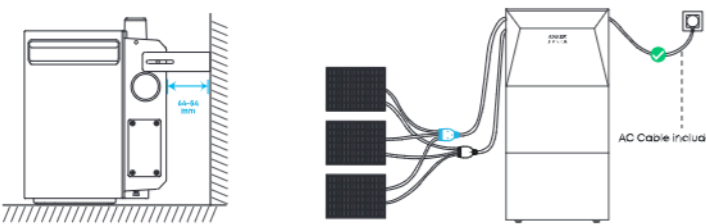
### 2 Determine the Stacking Order

When different models of expansion batteries are used together, stack them as shown for maximum charging capacity.

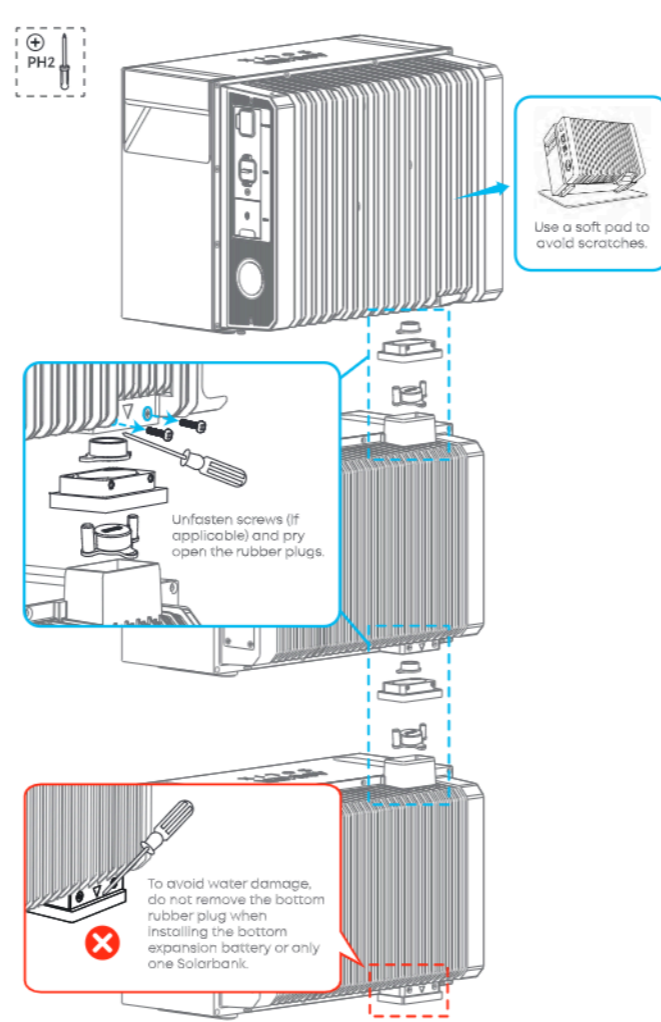


### 3 Select an Installation Site

- Within Wi-Fi coverage
- Ensure the AC Cable (3m) can reach the Solarbank
- Ensure easy connection to PV panels
- Maintain clearance from wall to bottom unit.
- BP5000: 64–84 mm
- BP2700/BP1600: 85–105 mm

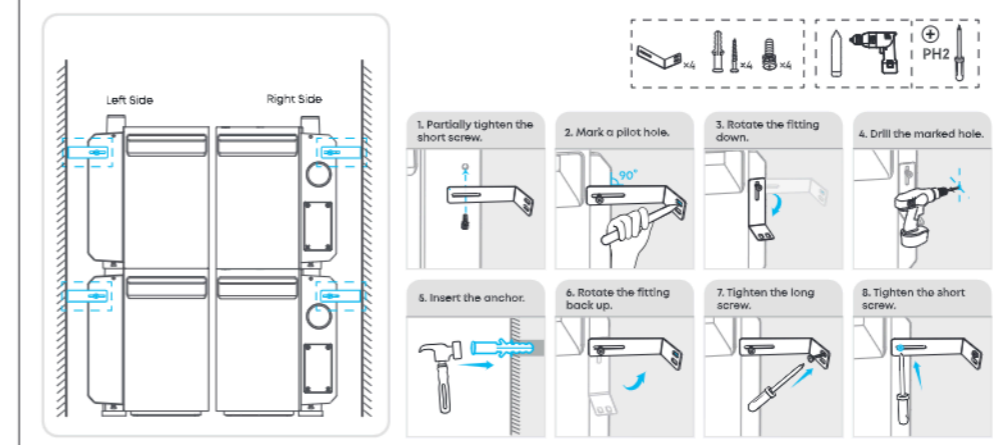


### 4 Remove Rubber Plugs



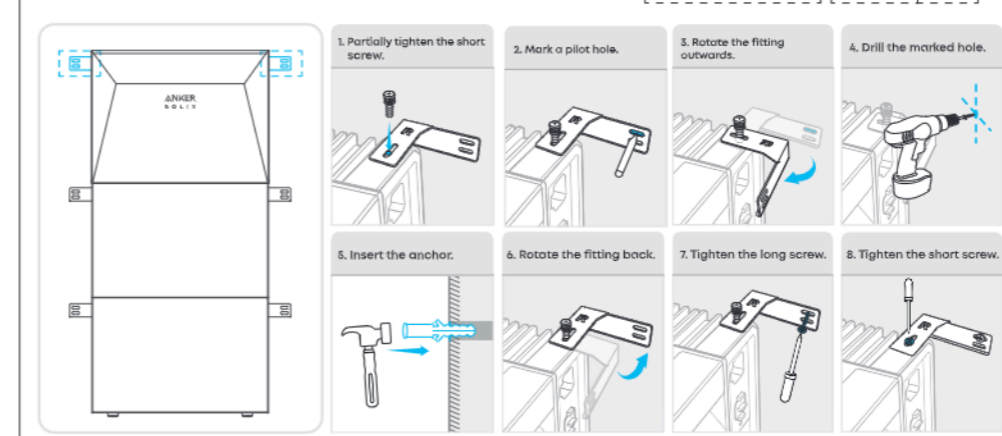
### 5 Install the Expansion Batteries

- Stack the expansion batteries in sequence by inserting the two corresponding ports into each other.
- After stacking each expansion battery, attach the wall mount fittings to both sides of the unit to secure it.

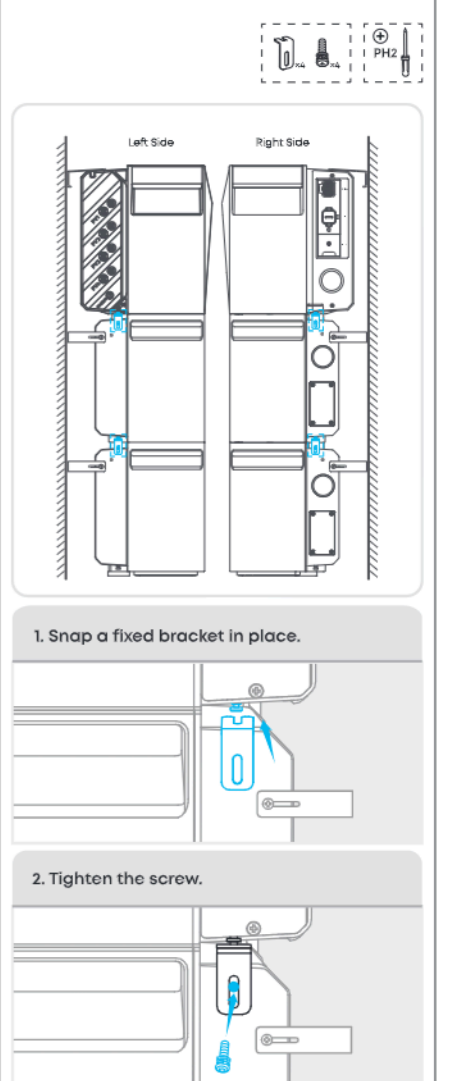


### 6 Install the Solarbank

- Stack Solarbank at the top by inserting the two corresponding ports into each other.
- Attach the wall mount fittings to both sides of the Solarbank.



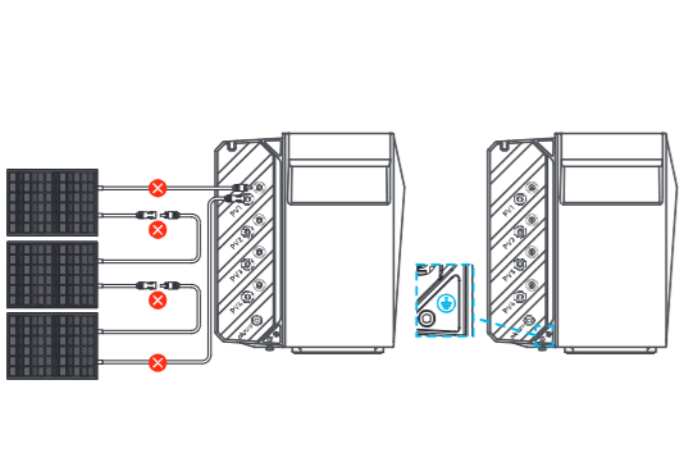
### 7 Install the Interlocking Kit



## 4 Electrical Connections

注意：此线为折线，不需印刷！

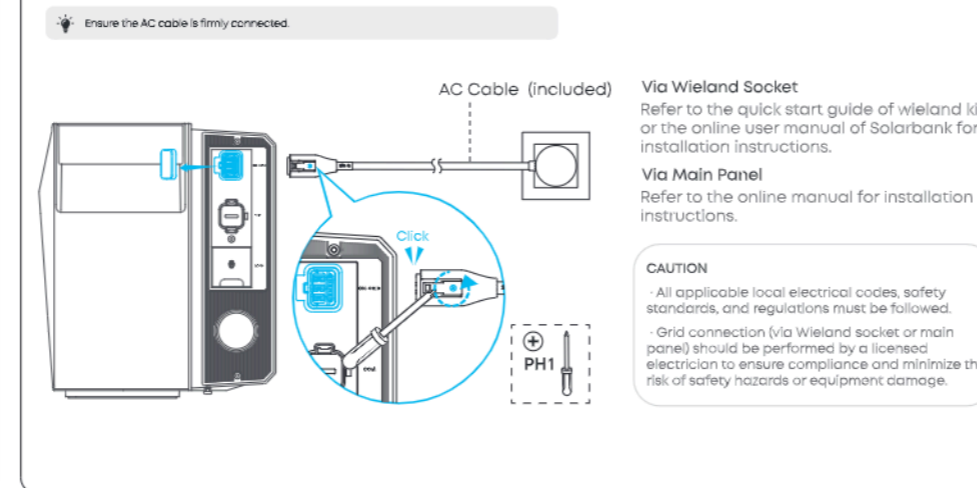
- Ensure Solarbank is off during wiring.
- Never connect PV modules in series to avoid damage to the equipment.
- Ensure that unused PV ports on Solarbank are sealed with waterproof caps.
- To avoid electric shock, ground Solarbank using the grounding point as shown. For wiring instructions, please refer to the online user guide.



### 1 Connect to the Grid

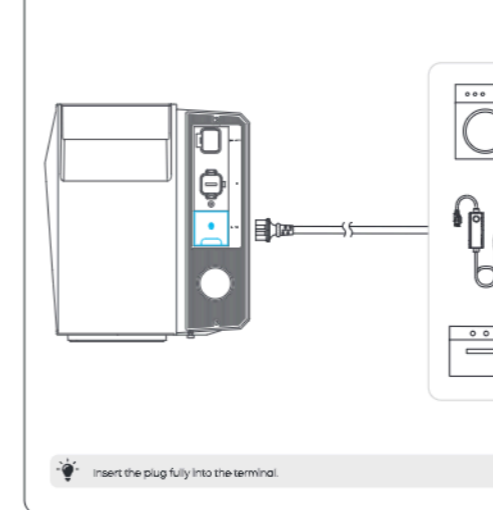
#### Via Socket

Connect Solarbank to a home outlet with included AC cable. Then loosen the screw on the connector until the latch cannot be pressed.



### 3 Connect to Your Device

Power your device directly using the backup terminal if needed.

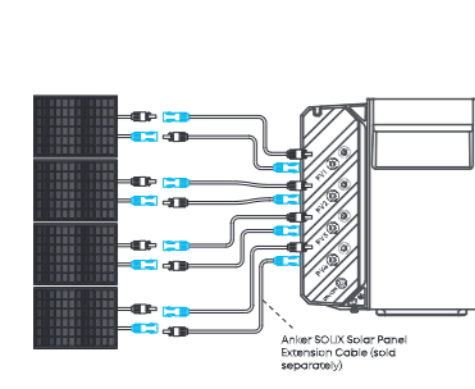


### 2 Connect to PV Modules

It is recommended to use PV cables of 3 m or less. Cables exceeding 3 m in length may interfere with certain electronic devices.

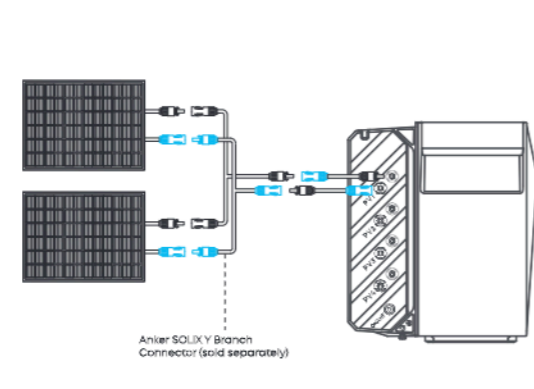
#### Direct Connection (Up to 4 PV Modules)

Connect each PV module directly to the same set of PV input ports.



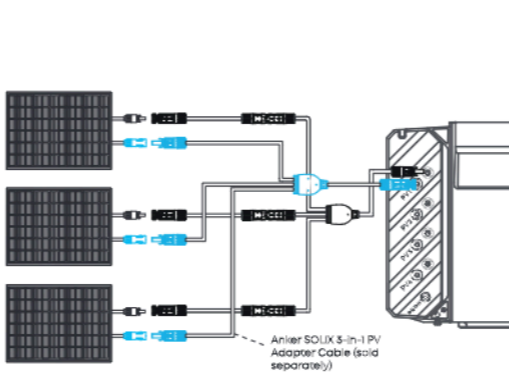
#### Parallel Connection (Up to 8 PV Modules)

Connect every two PV modules to the same set of PV input ports.



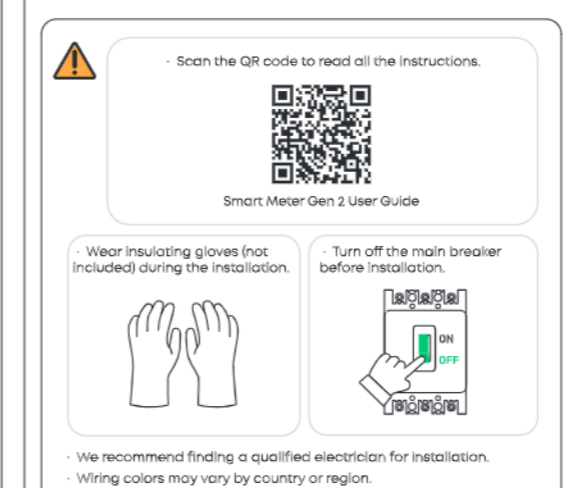
#### Parallel Connection (Up to 12 PV Modules)

Connect every three PV modules to the same set of PV input ports.



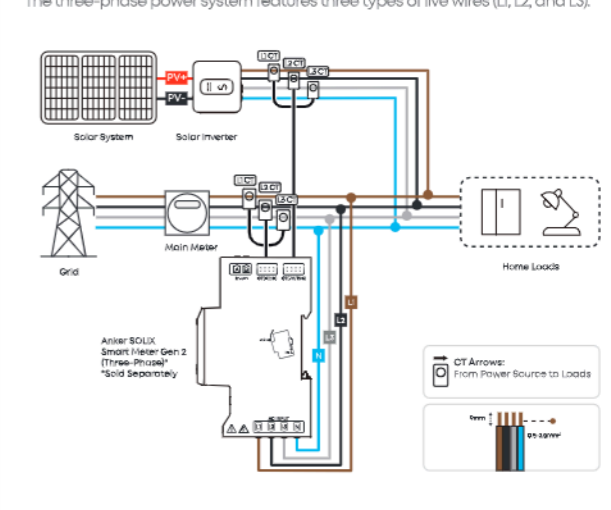
### 4 (Optional) Install the Smart Meter

The following section shows the installation of Anker SOLIX Smart Meter Gen 2. For the installation of other compatible meters, refer to the online manual of Solarbank.



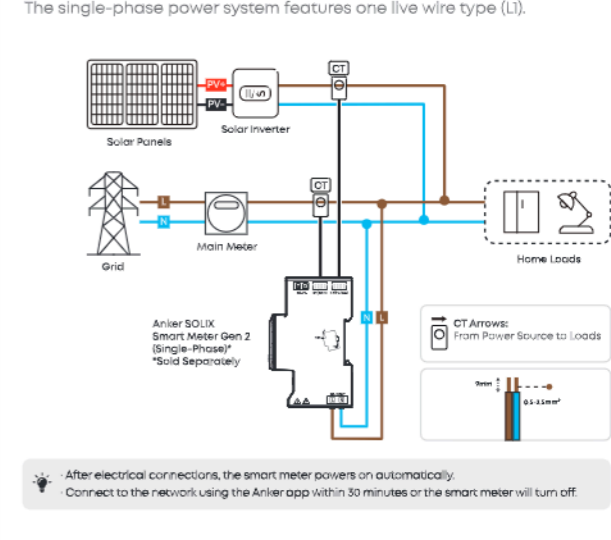
### Three-Phase Connection

The three-phase power system features three types of live wire (L1, L2, and L3).



### Single-Phase Connection

The single-phase power system features one live wire type (L1).

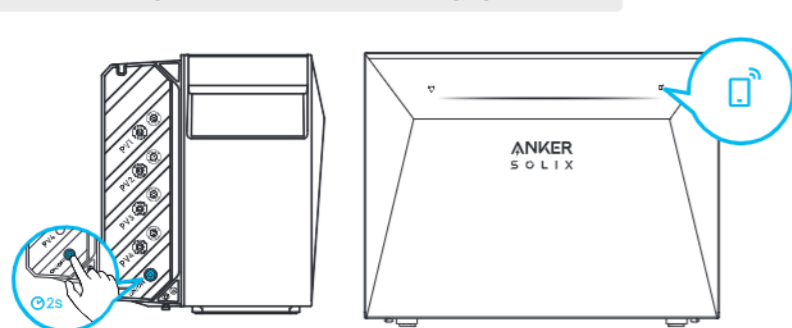


## 5 Device Setup

### 1 Power On

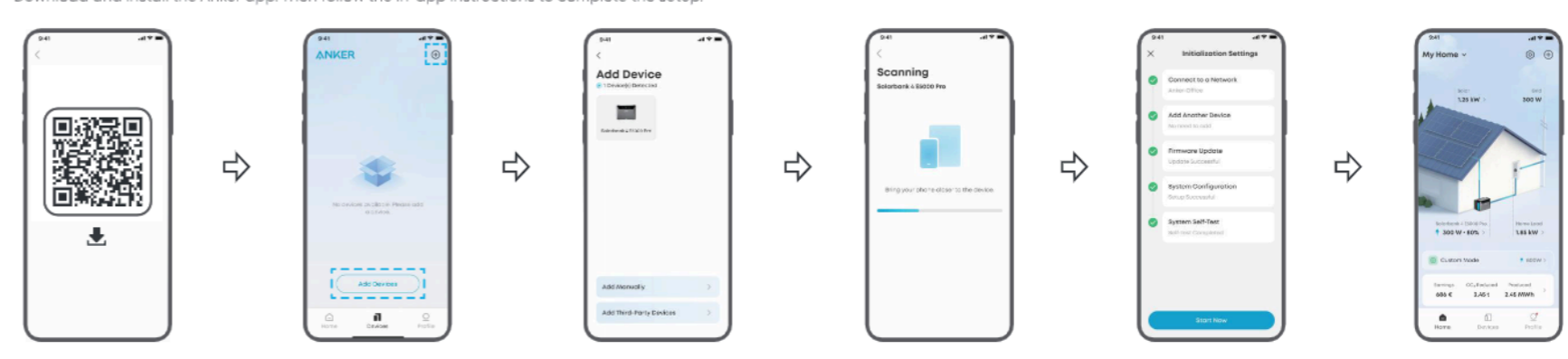
Press the power button for 2 seconds until the display lights up. Solarbank will automatically enter networking mode.

- To turn off the Solarbank, press the power button for 2 seconds.
- Refer to the online user guide for the button controls and LED light guide.



### 2 Use the Anker App

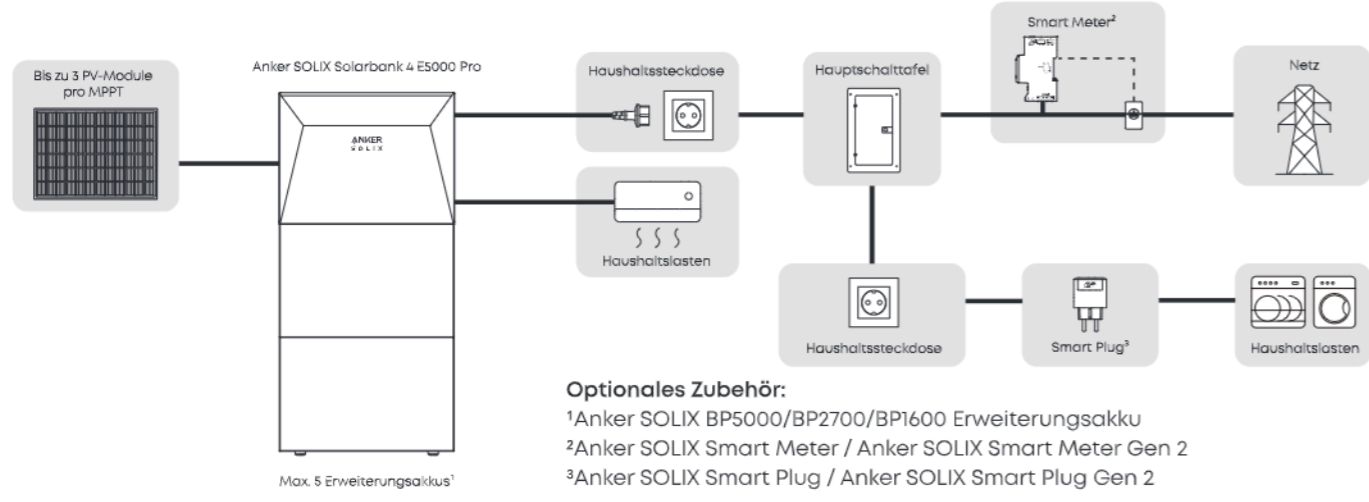
Download and install the Anker app. Then follow the in-app instructions to complete the setup.





# 1 Systemübersicht

Dieses Diagramm zeigt das Hauptsystem für den Photovoltaik-Energiekreislauf im gesamten Haus.



# 2 Auspacken

## Im Solarbank-Paket



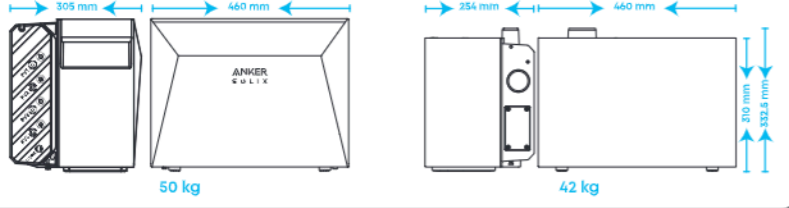
## Im Erweiterungsakku-Paket<sup>1</sup>

<sup>1</sup>Separat zu bestellen.



# 3 Installation

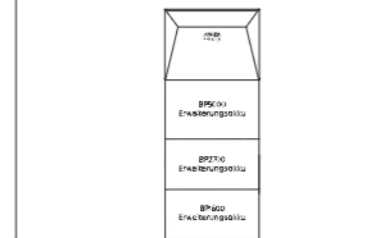
Stellen Sie das Gerät nicht in der Nähe von Orten auf, die direkter Sonneneinstrahlung, Feuer oder explosiven Stoffen ausgesetzt sind.  
 Stellen Sie sicher, dass die Solarbank während der Installation ausgeschaltet ist.  
 Die folgende Installationsanleitung verwendet als Beispiel die Solarbank mit dem Anker SOLIX BP5000 Erweiterungsakku. Informationen zu anderen Erweiterungsakku-Modellen finden Sie in der Online-Bedienungsanleitung.



## 1 Werkzeuge bereitstellen (nicht im Lieferumfang enthalten)

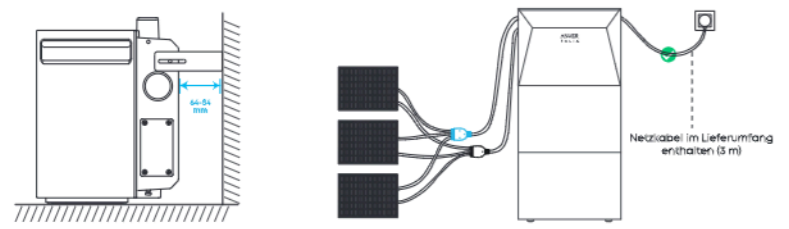


## 2 Die Stapelreihenfolge festlegen

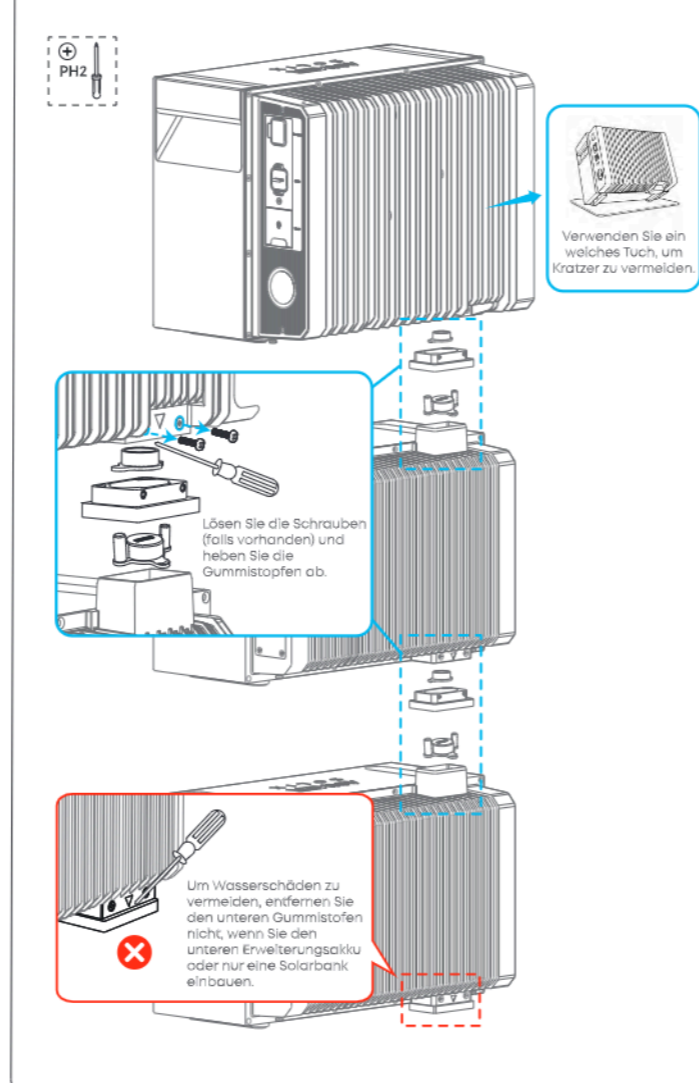


## 3 Wählen Sie einen Installationsort aus

- Innerhalb der WLAN-Reichweite
- Stellen Sie sicher, dass das Netzkabel (3m) bis zur Solarbank reicht
- Stellen Sie einen einfachen Anschluss an die PV-Module sicher
- Halten Sie den Abstand zwischen Wand und Unterseite des Geräts ein:
  - BP5000: 64-84 mm
  - BP2700/BP1600: 85-105 mm

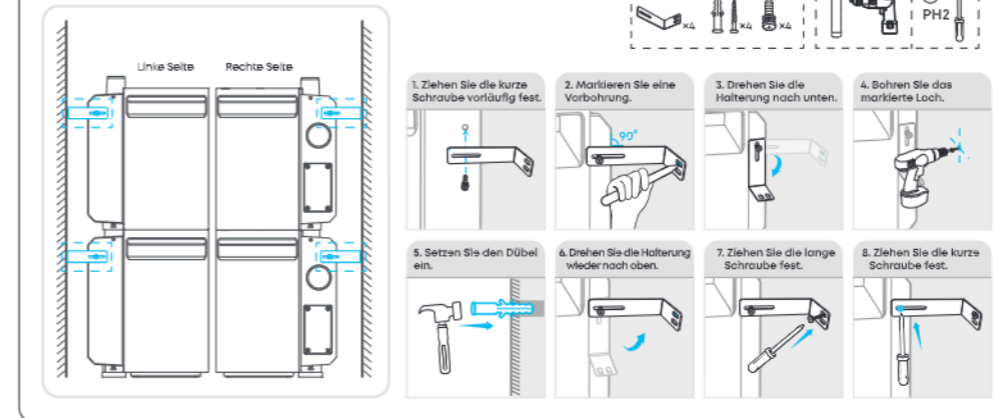


## 4 Gummistopfen entfernen



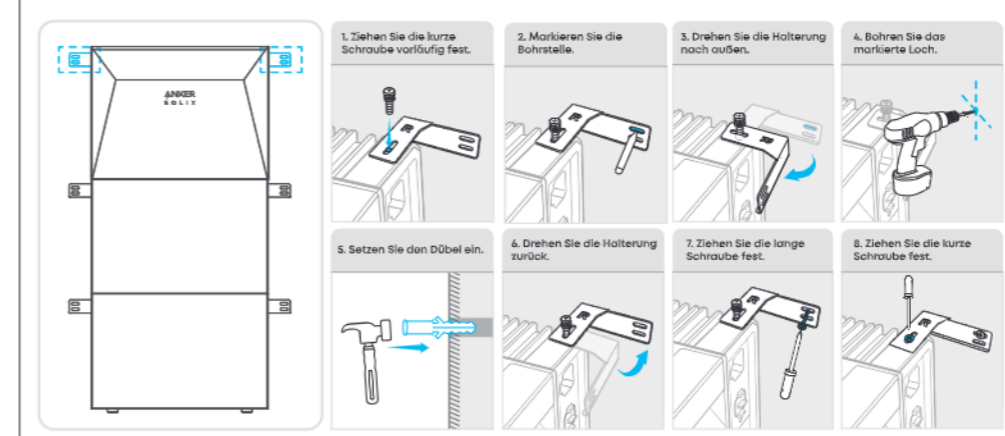
## 5 Legen Sie die Erweiterungsakkus ein

- Stecken Sie die Erweiterungsakkus nacheinander ineinander, indem Sie die beiden entsprechenden Anschlüsse ineinander stecken.
- Befestigen Sie nach dem Zusammenstecken jedes Erweiterungsakkus die Wandhalterungen an beiden Seiten des Geräts, um es zu sichern.



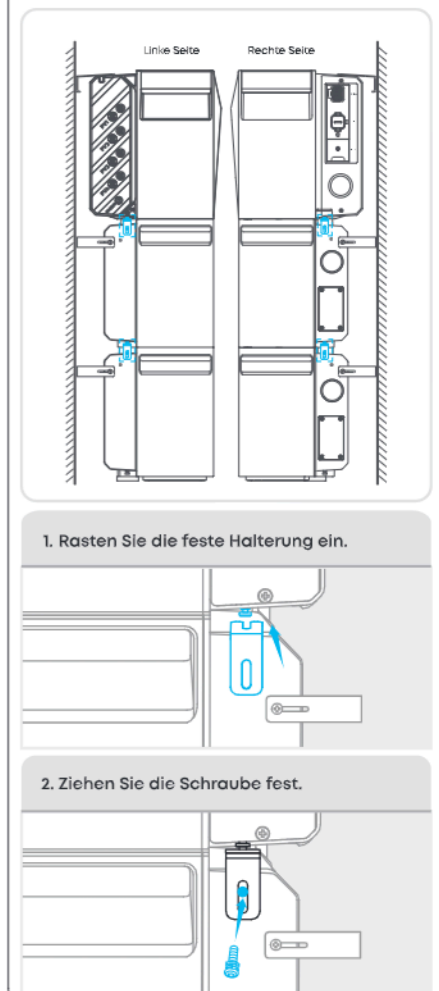
## 6 Installieren Sie die Solarbank

- Setzen Sie die Solarbank oben auf, indem Sie die beiden passenden Anschlüsse ineinander stecken.
- Befestigen Sie die Wandhalterungen an beiden Seiten der Solarbank.



## 7 Montieren Sie das Verriegelungssystem

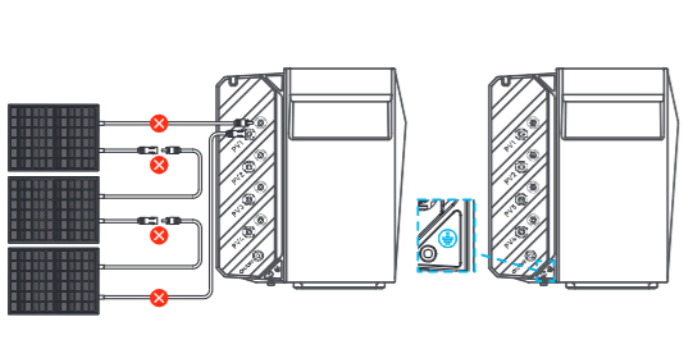
- 1. Rasten Sie die feste Halterung ein.
- 2. Ziehen Sie die Schraube fest.



# 4 Elektrische Anschlüsse

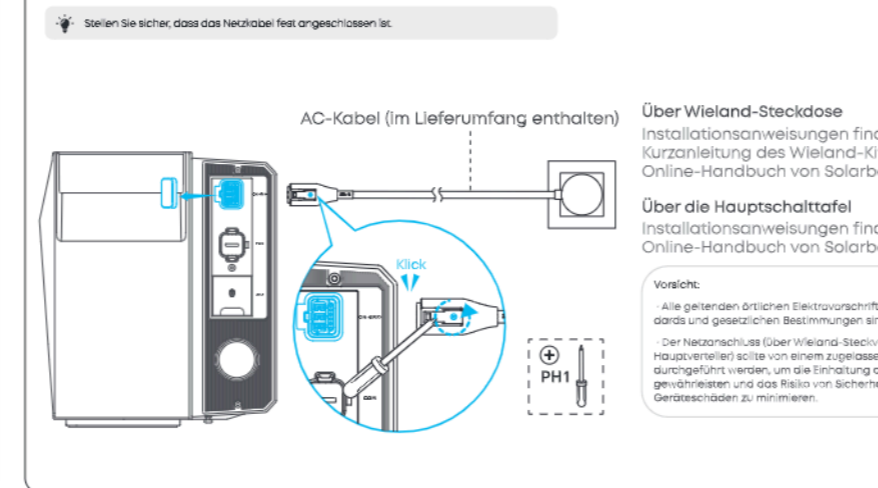
注意：此线为折线，不需印刷！

Stellen Sie sicher, dass die Solarbank während der Verkabelung ausgeschaltet ist.  
 Schließen Sie PV-Module niemals in Reihe an, um Schäden an den Geräten zu vermeiden.  
 Stellen Sie sicher, dass nicht verwendete PV-Anschlüsse an der Solarbank mit wasserdichten Kappen verschlossen sind.  
 Um einen Stromschlag zu vermeiden, erten Sie die Solarbank über den abgebildeten Erdungspunkt. Anweisungen zur Verkabelung finden Sie im Online-Benutzerhandbuch.



## 1 Anschluss an das Stromnetz

**Über eine Steckdose**  
 Schließen Sie die Solarbank mit dem mitgelieferten Netzkabel an eine Haushaltssteckdose an. Lösen Sie anschließend die Schraube am Stecker, bis sich die Verriegelung nicht mehr eindrücken lässt.



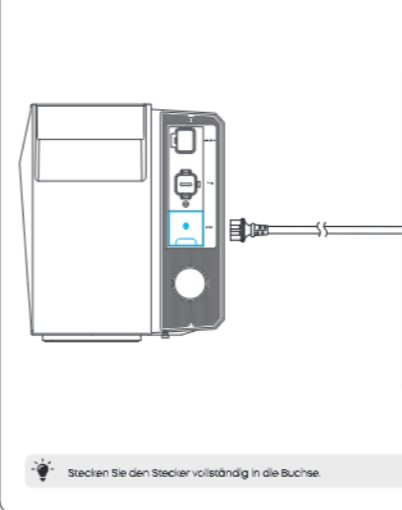
**Über Wieland-Steckdose**  
 Installationsanweisungen finden Sie in der Kurzanleitung des Wieland-Kits oder im Online-Handbuch von Solarbank.

**Über die Hauptschalttafel**  
 Installationsanweisungen finden Sie im Online-Handbuch von Solarbank.

**Voricht:**  
 Alle geltenden örtlichen Elektroverschriften, Sicherheitsstandards und gesetzlichen Bestimmungen sind einzuhalten.  
 Der Netzanschluss über Wieland-Steckverbinder oder Hausvernetzteile sollte von einem zugelassenen Elektriker durchgeführt werden, um die Einhaltung der Vorschriften zu gewährleisten und das Risiko von Sicherheitsgefahren oder Geräteschäden zu minimieren.

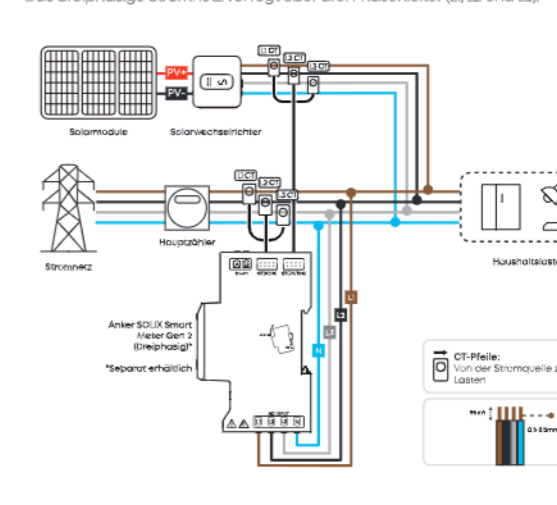
## 3 Schließen Sie Ihr Gerät an

Schließen Sie Ihr Gerät bei Bedarf direkt an die Reserve-Buchse an.



## Dreiphasenanschluss

Das dreiphasige Stromnetz verfügt über drei Phasenleiter (L1, L2 und L3).

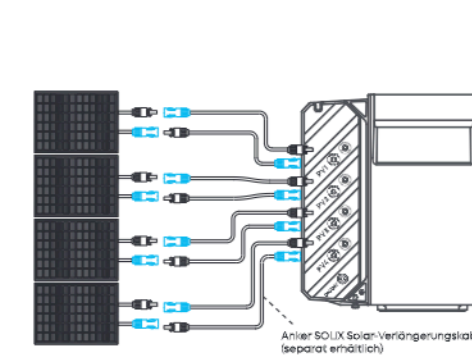


## 2 Anschluss an die PV-Module

Es wird empfohlen, PV-Kabel mit einer Länge von maximal 3m zu verwenden. Kabel, die länger als 3m sind, können Störungen bei bestimmten elektronischen Geräten verursachen.

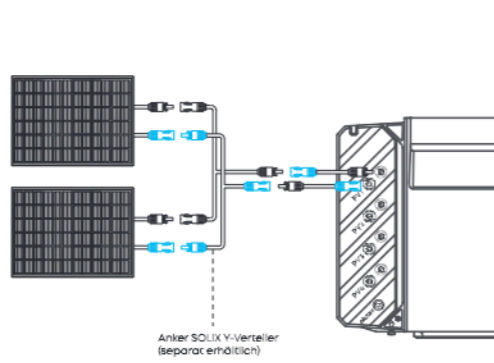
### Direkter Anschluss (bis zu 4 PV-Module)

Schließen Sie jedes PV-Modul direkt an denselben Satz von PV-Eingangsanschlüssen an.



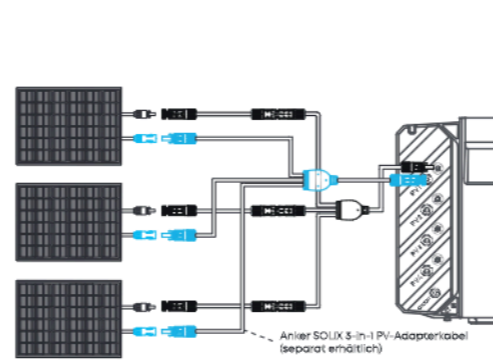
### Parallelschaltung (bis zu 8 PV-Module)

Schließen Sie jeweils zwei PV-Module an denselben Satz von PV-Eingangsanschlüssen an.



### Parallelschaltung (bis zu 12 PV-Module)

Schließen Sie jeweils drei PV-Module an denselben Satz von PV-Eingangsanschlüssen an.



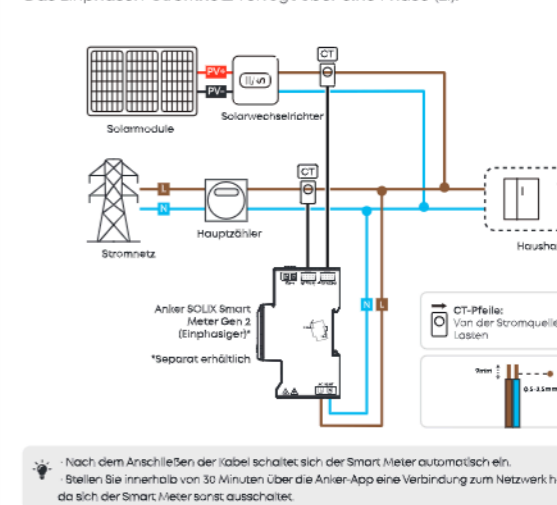
## (Optional) Installation des Smart Meters

Im folgenden Abschnitt wird die Installation des Anker SOLIX Smart Meter Gen 2 beschrieben. Informationen zur Installation anderer kompatibler Zähler finden Sie im Online-Handbuch von Solarbank.



## Einphasiger Anschluss

Das Einphasen-Stromnetz verfügt über eine Phase (L1).

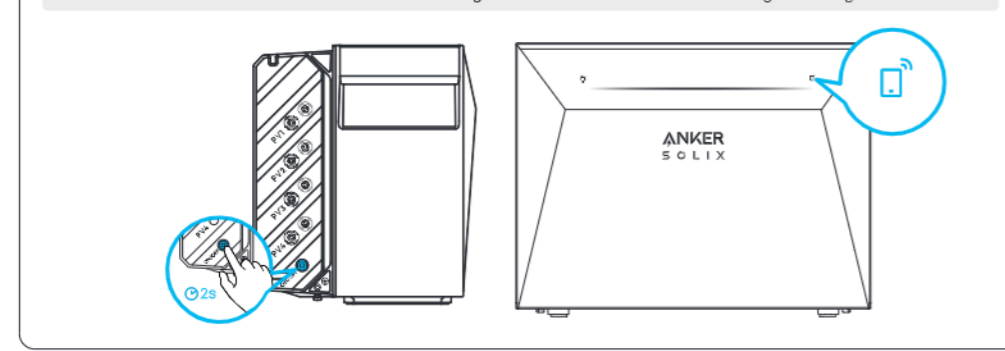


# 5 Einrichtung des Geräts

## 1 Einschalten

Halten Sie den Netzschalter 2 Sekunden lang gedrückt, bis das Display aufleuchtet. Solarbank wechselt automatisch in den Netzwerkmodus.

- Um die Solarbank auszuschalten, drücken Sie den Netzschalter 2 Sekunden lang.
- Informationen zu den Tasten und den LED-Anzeigen finden Sie in der Online-Bedienungsanleitung.



## 2 Verwenden Sie die Anker-App

Laden Sie die Anker-App herunter und installieren Sie sie. Befolgen Sie anschließend die Anweisungen in der App, um die Einrichtung abzuschließen.

