



**Montage- und Bedienungsanleitung
Installation and operating instructions
Instrucciones de montaje y manejo
Instructions de montage et de service
Istruzioni di montaggio e d'uso**

Parallelschaltbox PAx4
PAx4 parallel switch box
Caja de conmutación en paralelo PAx4
Boîtier de commutation en parallèle PAx4
Scatola per collegamento in parallelo PAx4



Inhalt

Einleitung	3
1 Zu dieser Anleitung.....	4
1.1 Gültigkeit.....	4
1.2 Adressaten.....	4
1.3 Symbolerklärung.....	4
2 Sicherheit	5
2.1 Bestimmungsgemäße Verwendung	5
2.2 Restrisiken.....	5
2.3 Verhalten bei Störungen	5
2.4 Haftungsausschluss.....	5
3 Beschreibung der Anschlüsse	6
4 Installation	6
4.1 Montage.....	7
4.2 Anschluss.....	8
4.3 Funktionstest	9
4.4 Änderungen am System.....	9
5 Betrieb.....	10
5.1 Stellungen des Drehschalters	10
6 Pflege, Wartung und Service	10
7 Technische Daten	11
8 Fehlerdiagnose und -behebung.....	11
9 Gewährleistung.....	11
10 Kontakt	12
Index.....	14
El índice.....	26
Sommaire	38
Indice.....	50

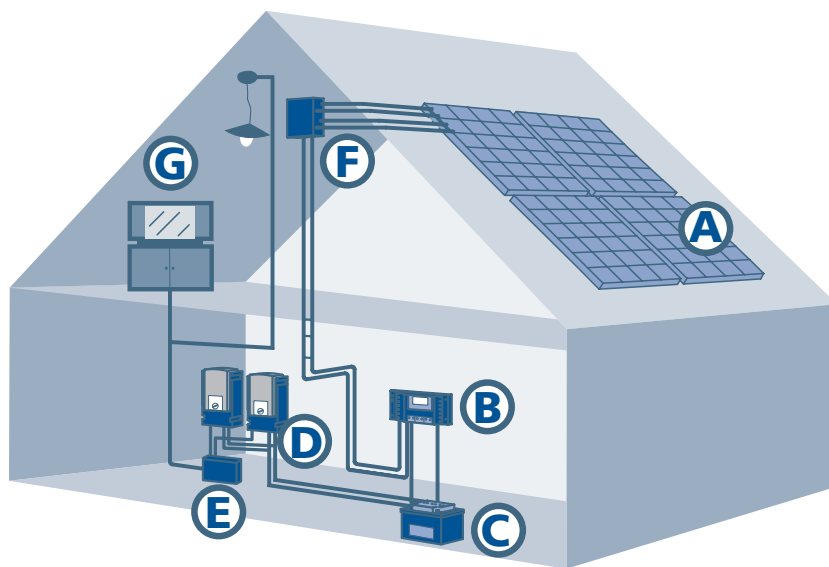
Einleitung

Über die Parallelschaltbox PAx4 können bis zu 4 Inselwechselrichter Steca Solarix PI 550, PI 550-L60 oder PI 1100 parallel betrieben werden. Vom Typ Steca Solarix PI 1100-L60 können bis zu 2 Stück parallel an der PAx4 angeschlossen werden. Dabei arbeitet ein Wechselrichter als Master, alle weiteren als Slaves.

Die Parallelschaltbox PAx4 hat 2 Ausgänge (230 V oder 115 V je nach angeschlossenen Wechselrichtern). Somit können die Verbraucher auf 2 Stromkreise aufgeteilt werden.

Außerdem ist über die Parallelschaltbox die Kommunikation zu den Laderegler Tarom bzw. Power Tarom möglich. Damit kann das PV-System SOC*-gesteuert betrieben werden.

Beispiel für eine mögliche Anwendung.



Legende:

- A Solarmodul
- B Solarladeregler
- C Batterie
- D Sinuswechselrichter
Steca Solarix PI
- E Parallelschaltbox
- F Generatoranschlusskasten
- G Stromverbraucher (230 V bzw. 115)

Mögliche Konfigurationen:

Parallelbetrieb	Master	Slave(s)	Dauerleistung
2 x PI 550	1 x PI 550	1 x PI 550	1000 W
3 x PI 550		2 x PI 550	1500 W
4 x PI 550		3 x PI 550	2000 W
2 x PI 550-L60	1 x PI 550-L60	1 x PI 550-L60	1000 W
3 x PI 550-L60		2 x PI 550-L60	1500 W
4 x PI 550-L60		3 x PI 550-L60	2000 W
2 x PI 1100	1 x PI 1100	1 x PI 1100	1800 W
3 x PI 1100		2 x PI 1100	2700 W
4 x PI 1100		3 x PI 1100	3600 W
2 x PI 1100-L60	1 x PI 1100-L60	1 x PI 1100-L60	1800 W
3 x PI 1100-L60	Konfiguration nicht zulässig!		
4 x PI 1100-L60	Konfiguration nicht zulässig!		

* State Of Charge (weitere Details finden Sie auf unserer Internetseite www.steca.com).

1 Zu dieser Anleitung

Diese Bedienungsanleitung ist Teil des Produkts.

- ▶ Bedienungsanleitung vor Gebrauch aufmerksam lesen,
- ▶ während der Lebensdauer des Produkts beim Produkt aufbewahren,
- ▶ an jeden nachfolgenden Besitzer oder Benutzer des Produkts weitergeben.

1.1 Gültigkeit

Diese Anleitung beschreibt Installation, Funktion, Bedienung und Wartung der Parallelschaltbox PAx4.

Weitere Informationen zur Bedienung des Batteriesystems sind in der Bedienungsanleitung Steca Solarix PI 550 / PI 1100 und in der Bedienungsanleitung Tarom / Power Tarom enthalten.

1.2 Adressaten

Diese Bedienungsanleitung richtet sich an den Endkunden und Installateur. Bei Unklarheiten muss ein Fachmann hinzugezogen werden.

1.3 Symbolerklärung




1.3.1 Aufbau von Warnhinweisen

SIGNALWORT

Art, Quelle und Folgen der Gefahr!

- ▶ Maßnahmen zur Vermeidung der Gefahr

1.3.2 Gefahrenstufen in Warnhinweisen

Gefahrenstufe	Eintritts-Wahrscheinlichkeit	Folgen bei Nichtbeachtung
 GEFAHR	Unmittelbar drohende Gefahr	Tod, schwere Körperverletzung
 WARNUNG	Mögliche drohende Gefahr	Tod, schwere Körperverletzung
 VORSICHT	Mögliche drohende Gefahr	Leichte Körperverletzung
VORSICHT	Mögliche drohende Gefahr	Sachschaden

1.3.3 Hinweise

HINWEIS

Hinweis zum leichteren bzw. sicheren Arbeiten.

- ▶ Maßnahme zum leichteren bzw. sicheren Arbeiten

1.3.4 Sonstige Symbole und Kennzeichnungen in dieser Anleitung

Symbol	Bedeutung
▶	Handlungsaufforderung
▷	Resultat einer Handlung
-	Beschreibung einer Aktion
•	Aufzählung
Hervorhebung	Hervorhebung

2 Sicherheit

2.1 Bestimmungsgemäße Verwendung

Die Parallelschaltbox PAX4 ist ausschließlich für den Einsatz in stationären autonomen Stromversorgungen gemäß dieser Bedienungsanleitung bestimmt.

Eine andere oder darüber hinausgehende Benutzung gilt als nicht bestimmungsgemäß z.B.:

- Die Parallelschaltbox PAX4 darf keinesfalls an das öffentliche Stromnetz oder einen Generator angeschlossen werden.
- Das Gerät darf nicht im Außenbereich installiert werden.
- Ein System zur autonomen Stromversorgung (inkl. Parallelschaltbox PAX4) darf nicht installiert, betrieben oder gewartet werden, wenn brennbare Gase und Dämpfe auftreten können, in staubhaltiger Umgebung oder in der Nähe von Lösungsmitteln (Brand- und Explosionsgefahr: für ausreichende Belüftung des Raums sorgen).
- Offenes Feuer, offenes Licht oder Funken in der Nähe von Parallelschaltbox PAX4, Wechselrichter und Batterien.

2.2 Restrisiken

WARNUNG

Batteriesäure!

- ▶ Säurespritzer auf Haut oder Kleidung sofort mit Seifenlauge behandeln und mit viel Wasser nachspülen.
- ▶ Sind Säurespritzer in die Augen gekommen, sofort viel Wasser nachspülen und einen Arzt aufsuchen.

2.3 Verhalten bei Störungen

GEFAHR

- Die angeschlossenen Wechselrichter zeigen keine Funktion.
- Parallelschaltbox, Wechselrichter, Wechselstrom- oder Batteriekabel sind sichtbar beschädigt.
- Bei Rauchentwicklung oder Eindringen von Flüssigkeiten.
- Wenn Teile lose oder locker sind!
- ▶ In diesen Fällen Wechselrichter sofort von der Batterie und Parallelschaltbox von Verbrauchern trennen.

2.4 Haftungsausschluss

Sowohl das Einhalten dieser Anleitung als auch die Bedingungen und Methoden bei Installation, Betrieb, Verwendung und Wartung der Parallelschaltbox können vom Hersteller nicht überwacht werden. Eine unsachgemäße Ausführung der Installation kann zu Sachschäden führen und in Folge Personen gefährden.

Daher übernehmen wir keinerlei Verantwortung und Haftung für Verluste, Schäden oder Kosten, die sich aus fehlerhafter Installation, unsachgemäßem Betrieb sowie falscher Verwendung und Wartung ergeben oder in irgendeiner Weise damit zusammenhängen.

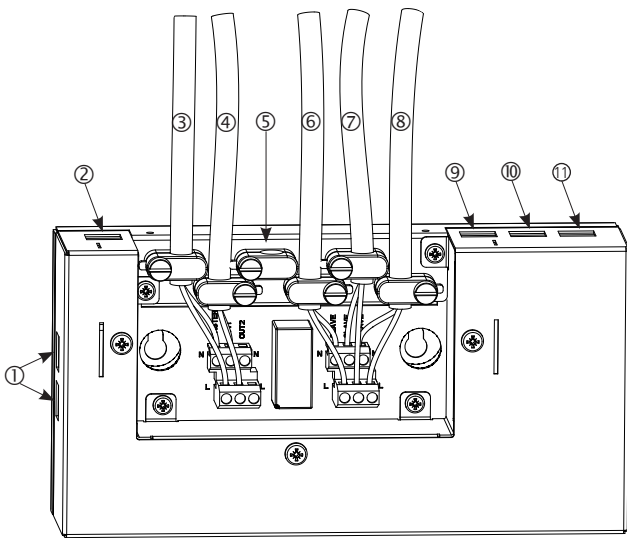
Ebenso übernehmen wir keine Verantwortung für patentrechtliche Verletzungen oder Verletzung anderer Rechte Dritter, die aus der Verwendung dieser Parallelschaltbox resultieren.

Der Hersteller behält sich das Recht vor, ohne vorherige Mitteilung Änderungen bezüglich des Produkts, der technischen Daten oder der Montage- und Betriebsanleitung vorzunehmen.

- ▶ Wenn erkennbar ist, dass ein gefahrloser Betrieb nicht mehr möglich ist (z. B. bei sichtbaren Beschädigungen), Wechselrichter sofort von der Batterie und Parallelschaltbox von Verbrauchern trennen.

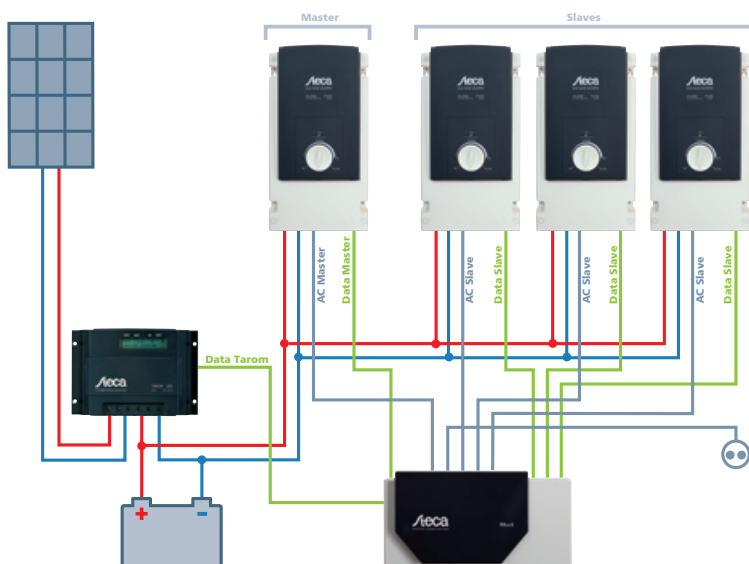
3 Beschreibung der Anschlüsse

- 1 Tarom-Kommunikation: 2 x RJ45
Der zweite Tarom-Anschluss wird benötigt, wenn weitere Geräte, wie z. B. ein Datenlogger PA Tarcom angeschlossen werden sollen.
- 2 Daten Master: RJ45
- 3 Eingang 230 V / 115 V Master (Klemmen L und N)
- 4 Ausgang 1 230 V / 115 V Out 1 (Klemmen L und N)
- 5 Ausgang 2 230 V / 115 V Out 2 (Klemmen L und N)
- 6 Eingang 230 V / 115 V Slave 1 (Klemmen L und N)
- 7 Eingang 230 V / 115 V Slave 2 (Klemmen L und N)
- 8 Eingang 230 V / 115 V Slave 3 (Klemmen L und N)
- 9 Daten Slave 1: RJ45
- 10 Daten Slave 2: RJ45
- 11 Daten Slave 3: RJ45



4 Installation

Beispielhafter Aufbau eines Komplettsystems



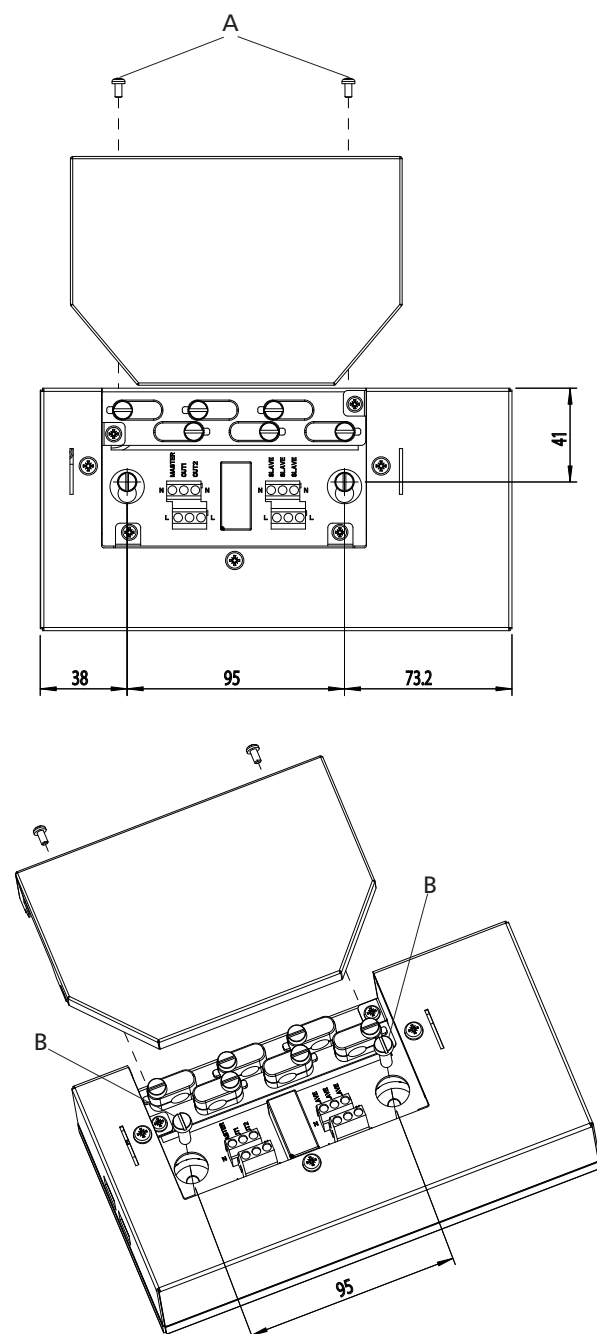
4.1 Montage

4.1.1 Montageort

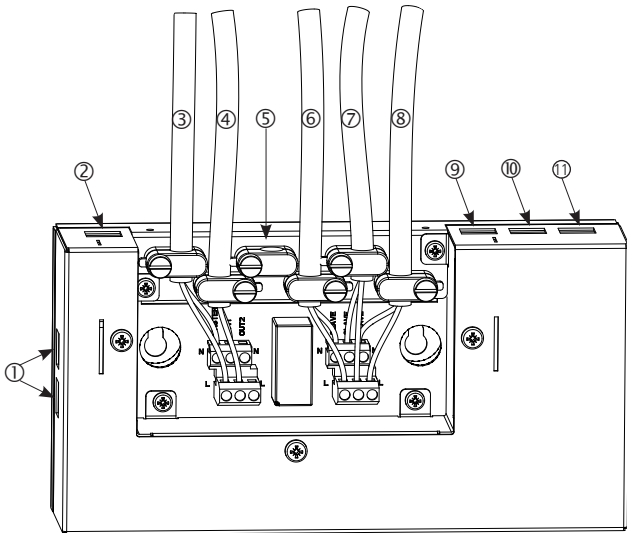
- ▶ Sicherstellen, dass der Montageort folgende Anforderungen erfüllt:
 - Montage in einem trockenen und staubfreien Innenraum.
 - Montage auf nicht brennbarem Untergrund an der Wand (Beton) in aufrechter Stellung.
 - Der Montageort ist gegen unbefugten Zugriff gesichert, insbesondere gegen den Zugriff von kleinen Kindern.
 - Oben und unten ca. 10 cm Freiraum zur ungehinderten Luftzirkulation.

4.1.2 Parallelschaltbox PAx4 montieren

- ▶ 2 Schrauben am grauen Deckel (A) herausdrehen.
- ▶ Deckel nach oben drücken und abnehmen.
- ▶ 2 Löcher im Abstand von 95 mm markieren und bohren (\varnothing 6 mm).
- ▶ Dübel einsetzen und Schrauben M5 (B) eindrehen. Schrauben noch nicht festziehen!
- ▶ Parallelschaltbox an den beiden Schrauben einhängen und Schrauben festziehen.



4.2 Anschluss



! WARNUNG

Explosionsgefahr durch Funkenbildung! Stromschlaggefahr!

- ▶ Der Anschluss der Parallelschaltbox an die lokalen Verbraucher und an die Wechselrichter darf nur von geschultem Personal nach den gültigen Vorschriften ausgeführt werden.
- ▶ Die unten beschriebene Anschlussreihenfolge muss unbedingt eingehalten werden.
- ▶ Die an den Wechselrichtern vormontierten Kabel dürfen nicht verlängert werden und nicht beschädigt sein.



4.2.1 Parallelschaltbox an die lokale Elektroinstallation anschließen

- ▶ Schrauben der Zugentlastungen der Ausgänge (4, 5) lösen.
- ▶ Wechselstromkabel in das Gehäuse und durch die Zugentlastung einführen.
- ▶ Wechselstromkabel von einem Elektroinstallations-Verteiler an einem Sicherungsautomaten gemäß den gültigen Vorschriften an den Klemmen L und N der Ausgänge (4, 5) anschließen.

oder

- ▶ Wechselstromsteckdose(n) an den Klemmen der Ausgänge (4, 5) gemäß den landesspezifischen Vorschriften montieren.
- ▶ Schrauben der Zugentlastung der Ausgänge (4, 5) wieder festziehen.

4.2.2 Spannungsversorgung an der Parallelschaltbox herstellen

VORSICHT

Bei zu hohem Ausgangsstrom kann die Parallelschaltbox PAX4 zerstört werden.

- ▶ Vom Wechselrichtertyp Steca Solarix PI 1100-L60 dürfen über die Parallelschaltbox nur maximal 2 Stück parallel geschaltet werden.
- ▶ Sicherstellen, dass die Wechselrichter nicht an die Batterie angeschlossen sind.
- ▶ Sicherstellen, dass die wechselstromseitige Elektroinstallation vorschriftsmäßig durchgeführt wurde.
- ▶ Schrauben der Zugentlastung der Eingänge (3, Master) und (6, Slave 1) und ggf. der Eingänge (7, Slave 2) und (8, Slave 3) lösen und Kabel ins Gehäuse und durch die Zugentlastung einführen.
- ▶ Adern nach dem Klemmenplan in der Parallelschaltbox anklemmen (siehe Kapitel 3 „Beschreibung der Anschlüsse“).
 - blau: Klemmen N
 - braun: Klemmen L

VORSICHT

Bei nicht korrektem Anschluss können die Wechselrichter zerstört werden.

- ▶ Achten Sie darauf, dass alle blauen Leitungen auf N und alle braunen Leitungen auf L geklemmt werden.
- ▶ Schrauben der Zugentlastung der Eingänge (3), (6), (7), (8) wieder festziehen.
- ▶ Grauer Gehäusedeckel aufsetzen und mit 2 Schrauben montieren.

4.2.3 Datenkabel anschließen

- ▶ RJ45-Stecker des roten Datenkabels vom Master an der Buchse (2) einstecken.
- ▶ RJ45-Stecker der grauen Datenkabel der Slaves an den Buchsen (9, Slave 1) und ggf. (10, Slave 2) und (11, Slave 3) einstecken.
- ▶ Ggf. RJ45-Stecker des/der Tarom-Datenkabel(s) an den Buchsen (1) einstecken.

 HINWEIS

- ▶ Überprüfen Sie, dass die Verriegelungen der RJ45-Stecker eingerastet sind.

4.2.4 Wechselrichter an die Batterie anschließen** WARNUNG**

Explosionsgefahr durch Funkenbildung! Stromschlaggefahr!

- ▶ Vor Anschluss der Wechselrichter sicherstellen, dass kein Verbraucher eingeschaltet und die Drehschalter aller Wechselrichter in der Stellung „Off“ sind.
- ▶ Die an den Wechselrichtern vormontierten Kabel dürfen nicht verlängert werden.
- ▶ Alle Drehschalter der Wechselrichter auf Stellung „Off“ schalten
- ▶ Wechselrichter an die Batterie anschließen gemäß Bedienungsanleitung Steca Solarix PI 550 / PI 1100.

Damit ist die Installation des Systems abgeschlossen.

4.3 Funktionstest

- ▶ Drehschalter am Master in die Stellung „All on“ bringen.
 - ▷ *Das System arbeitet korrekt, wenn alle Slaves aktiv sind.*
- ▶ Zum Beenden des Funktionstestes den Drehschalter am Master in die Stellung „Off“ bringen.

4.4 Änderungen am System

Master und Slave(s) sind identische Wechselrichter. Die Funktion im System wird durch den Anschluss an der Parallelbox festgelegt:

Master: Dateneingang (2) und Spannungseingang (3)

Slave(s): Dateneingänge (9, 10, 11) und Spannungseingänge (6, 7, 8)

 WARNUNG

Explosionsgefahr durch Funkenbildung! Stromschlaggefahr!

Stecker und Kabel dürfen nicht unter Spannung getrennt werden!

- ▶ Vor dem Abziehen von Steckern oder Abklemmen von Kabeln sicherstellen, dass keine Verbraucher angeschlossen und die Wechselrichter von der Batterie getrennt sind.
- ▶ Die an den Wechselrichtern vormontierten Kabel dürfen nicht verlängert werden.



4.4.1 Wechselrichter austauschen

Beim Austausch des Masters oder eines Slaves wie folgt vorgehen:

- ▶ Sicherstellen, dass keine Verbraucher angeschlossen sind und die Wechselrichter von der Batterie getrennt sind.
- ▶ RJ45-Stecker am betreffenden Dateneingang abziehen.
- ▶ Parallelschaltbox öffnen.
- ▶ Eingang des betreffenden Masters oder Slaves an der Parallelschaltbox abklemmen.
- ▶ Neuen Master oder Slave anschließen wie unter Abschnitt 4.2 beschrieben.

4.4.2 Slave als Master einsetzen

Beim Ausfall des Masters kann ein bisheriger Slave als neuer Master eingesetzt werden.

- ▶ Sicherstellen, dass keine Verbraucher angeschlossen sind und die Wechselrichter von der Batterie getrennt sind.
- ▶ RJ45-Stecker der Dateneingänge (2) und (9, 10, 11) abziehen.
- ▶ Parallelschaltbox öffnen.
- ▶ Alle Kabel an der Parallelschaltbox abklemmen.
- ▶ System in der neuen Konfiguration anschließen wie unter Abschnitt 4.2 beschrieben.

5 Betrieb

Im Parallelbetrieb wird die Stromversorgung über den Drehschalter am Master geregelt, siehe Bedienungsanleitung Steca Solarix PI 550 / PI 1100.

Die Drehschalter an den Slaves haben keine Funktion.

5.1 Stellungen des Drehschalters

Master	Slave(s)	Zustand der Wechselrichter
Off	Off	Master und Slaves ausgeschaltet
Standby	Off	Master und ggf. Slaves reagieren lastabhängig
On	Off	Master immer eingeschaltet, Slaves werden bei Bedarf zugeschaltet
All On	Off	Master und Slaves immer eingeschaltet Diese Einstellung empfiehlt sich bei Geräten mit hoher Leistung (an der Leistungsgrenze), z. B. beim Betrieb einer Waschmaschine

6 Pflege, Wartung und Service

Das Gerät ist wartungsfrei. Bei Funktionsstörungen wenden Sie sich mit dem Kaufbeleg / der Rechnung an Ihren Fachhändler.

- ▶ Vor dem Reinigen alle Verbraucher ausschalten und den Master mit dem Drehschalter ausschalten (Stellung „Off“).
- ▶ Gehäuseoberfläche regelmäßig mit einem feuchten Tuch reinigen. Keine Lösungsmittel verwenden.

7 Technische Daten

Parallelschaltbox	
Betriebstemperatur	-20 °C ... +45 °C, unter Dauerlast 0 % ... 95 % rel. Feuchte
Schutzart	IP20, Einsatz in trockener Umgebung
Abmessungen (B x H x T)	206 x 117 x 64 mm
Gewicht	0,8 kg
Anschlüsse	max. 4 Wechselrichter PI 550 / PI 1100, (4 Dateneingänge (RJ45) und 4 Eingänge 230 V / 115 V) 2 Ausgänge 230 V / 115 V 2 Anschlüsse Tarom

8 Fehlerdiagnose und -behebung

Fehlerdiagnose und -behebung des einzelnen Wechselrichters ist in der Bedienungsanleitung Steca Solarix PI 550 / PI 1100 beschrieben.

Fehler	Ursache	Behebung
LED am Slave bleibt dunkel	• Slave defekt	▶ Slave abklemmen und austauschen
LED am Master bleibt dunkel	• Master defekt	▶ Master austauschen, z. B. System neu verkabeln mit einem bisherigen Slave als Master
System arbeitet nicht, obwohl Master und Slave(s) in Ordnung sind	• Parallelschaltbox defekt	▶ Parallelschaltbox austauschen
LEDs an den Wechselrichtern zeigen eine Fehlfunktion	• Verkabelungsfehler	▶ Überprüfen Sie die Verkabelung

9 Gewährleistung

Auf dieses Produkt hat der Kunde entsprechend den gesetzlichen Regelungen 2 Jahre Gewährleistung.

Der Verkäufer wird sämtliche Fabrikations- und Materialfehler, die sich am Produkt während der Gewährleistungszeit zeigen und die Funktionsfähigkeit des Produktes beeinträchtigen, beseitigen. Natürliche Abnutzung stellt keinen Fehler dar. Eine Gewährleistung erfolgt nicht, wenn der Fehler von Dritten oder durch nicht fachgerechte Montage oder Inbetriebnahme, fehlerhafte oder nachlässige Behandlung, unsachgemäßen Transport, übermäßige Beanspruchung, ungeeignete Betriebsmittel, mangelhafte Bauarbeiten, ungeeigneten Baugrund, nicht bestimmungsgemäße Verwendung oder nicht sachgerechte Bedienung oder Gebrauch verursacht wurde. Eine Gewährleistung erfolgt nur, wenn der Fehler unverzüglich nach der Entdeckung gerügt wird. Die Reklamation ist an den Verkäufer zu richten.

Vor der Abwicklung eines Gewährleistungsanspruches ist der Verkäufer zu informieren. Zur Abwicklung ist dem Gerät eine genaue Fehlerbeschreibung mit Rechnung / Lieferschein beizufügen.

Die Gewährleistung erfolgt nach Wahl des Verkäufers durch Nachbesserung oder Ersatzlieferung. Sind Nachbesserung oder Ersatzlieferung nicht möglich oder erfolgen sie nicht innerhalb angemessener Zeit trotz schriftlicher Nachfristsetzung durch den Kunden, so wird die durch die Fehler bedingte Wertminderung ersetzt oder, sofern das in Anbetracht der Interessen des Endkunden nicht ausreichend ist, der Vertrag gewandelt.

Weitergehende Ansprüche gegen den Verkäufer aufgrund dieser Gewährleistungsverpflichtung, insbesondere Schadensersatzansprüche wegen entgangenen Gewinns, Nutzungsentschädigung sowie mittelbarer Schäden, sind ausgeschlossen, soweit gesetzlich nicht zwingend gehaftet wird.

Index

Introduction	15
1 About these instructions	16
1.1 Applicability	16
1.2 Users	16
1.3 Description of symbols	16
2 Safety	17
2.1 Proper usage	17
2.2 Other risks	17
2.3 Behaviour in the case of faults	17
2.4 Exclusion of liability	17
3 Description of connections	18
4 Installation	18
4.1 Mounting	19
4.2 Connection	20
4.3 Function test	21
4.4 Making changes to the system	21
5 Operation	22
5.1 Rotary switch settings	22
6 Care, maintenance and service	22
7 Technical data	22
8 Fault diagnosis and troubleshooting	23
9 Legal guarantee	23
10 Contact	24

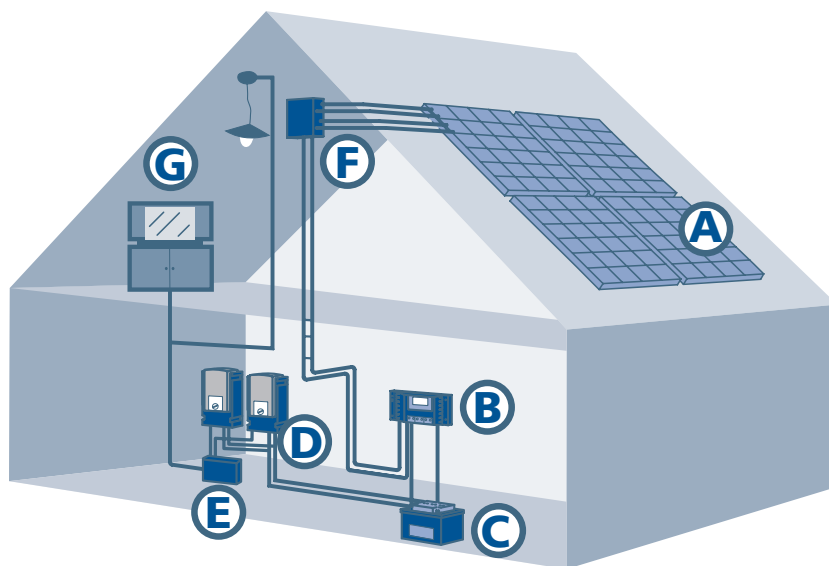
Introduction

Up to 4 Steca Solarix PI 550, PI 550-L60 or PI 1100 stand-alone inverters can be operated in parallel with the PAX4 parallel switch box. Up to 2 Steca Solarix PI 1100-L60 can be connected parallel to the PAX4. In this case one inverter works as a master, all the others as slaves.

The PAX4 parallel switch box has 2 outputs (230 V or 115 V, depending on the connected inverters). Consequently the loads can be divided into 2 circuits.

The parallel switch box also allows communication with Tarom or Power Tarom charge controllers. This allows the PV system to be controlled depending on SOC*.

Example of a possible application.



Key:

- A Solar module
- B Solar charge controller
- C Battery
- D Sine wave inverter
Steca Solarix PI
- E Parallel switch box
- F Generator junction box
- G Electric load (230 V or 115 V)

Possible configurations

Parallel operation	Master	Slave(s)	Continuous output
2 x PI 550		1 x PI 550	1000 W
3 x PI 550	1 x PI 550	2 x PI 550	1500 W
4 x PI 550		3 x PI 550	2000 W
2 x PI 550-L60		1 x PI 550-L60	1000 W
3 x PI 550-L60	1 x PI 550-L60	2 x PI 550-L60	1500 W
4 x PI 550-L60		3 x PI 550-L60	2000 W
2 x PI 1100		1 x PI 1100	1800 W
3 x PI 1100	1 x PI 1100	2 x PI 1100	2700 W
4 x PI 1100		3 x PI 1100	3600 W
2 x PI 1100-L60	1 x PI 1100-L60	1 x PI 1100-L60	1800 W
3 x PI 1100-L60	Invalid configuration!		
4 x PI 1100-L60	Invalid configuration!		

* State Of Charge (you will find more details on our website: www.steca.com).

1 About these instructions

These operating instructions are part of the product.

- ▶ Read these operating instructions carefully before use,
- ▶ keep them near the product during its entire service life,
- ▶ and pass them on to any future owner or user of this product.

1.1 Applicability

These instructions describe the installation, function, operation and maintenance of the PAX4 parallel switch box.

Further information on operating the battery system is contained in the Steca Solarix PI 550 / PI 1100 operating instructions and in the Tarom / Power Tarom operating instructions.

1.2 Users

These operating instructions are intended for end customers and installers. A technical expert must be consulted in cases of uncertainty.

1.3 Description of symbols




1.3.1 The structure of the warning notices

SIGNAL WORD

Type, source and consequences of the danger!

- ▶ Measures for avoiding danger

1.3.2 Danger levels in warning notices

Danger levels	Probability of occurrence	Consequences of non-compliance
 DANGER	Imminent threat of danger	Death, serious bodily injury
 WARNING	Possible threat of danger	Death, serious bodily injury
 CAUTION	Possible threat of danger	Minor bodily injury
CAUTION	Possible threat of danger	Property damage

1.3.3 Notes

NOTES

Note on easier and safer working habits.

- ▶ Measures for easier and safer working habits

1.3.4 Other symbols and markings in this manual

Symbol	Meaning
▶	Call to action
▷	Result of action
-	Action description
•	List
Emphasis on issue at hand	Emphasis on issue at hand

2 Safety

2.1 Proper usage

The PAX4 parallel switch box is exclusively intended for use in stationary autonomous power supplies in accordance with these operating instructions.

Any other use is regarded as improper use of the device. Examples of improper use:

- The PAX4 parallel switch box must never be connected to the public mains grid or a generator.
- The device may not be installed outdoors.
- An autonomous power supply system (including PAX4 parallel switch box) must not be installed, operated or maintained in locations where inflammable gases and vapours can occur, in dusty environments, or in the vicinity of solvents (danger of fire and explosion: ensure that the room is adequately ventilated).
- The PAX4 parallel switch box, inverters and batteries must not be used in the vicinity of open fires, flames or sparks.

2.2 Other risks

WARNING

Battery acid!

- ▶ Acid splashes on skin or clothing should be immediately treated with soap suds and rinsed with plenty of water.
- ▶ If acid splashes into the eyes, immediately rinse with plenty of water and seek medical advice.

2.3 Behaviour in the case of faults

DANGER

- **The connected inverters do not appear to function.**
- **Parallel switch box, inverter, alternating current cable or battery cable are visibly damaged.**
- **If there is smoke emission or fluid penetration.**
- **If parts are loose!**
- ▶ In these cases immediately disconnect the inverter from the battery and the parallel switch box from the loads.

2.4 Exclusion of liability

The manufacturer can neither monitor compliance with this manual nor the conditions and methods during the installation, operation, usage and maintenance of the parallel switch box. Improper installation of the system may result in damage to property and, as a consequence, bodily injury.

Therefore, we assume no responsibility or liability for loss, damage or costs which result from, or are in any way related to, incorrect installation, improper operation, or incorrect use and maintenance.

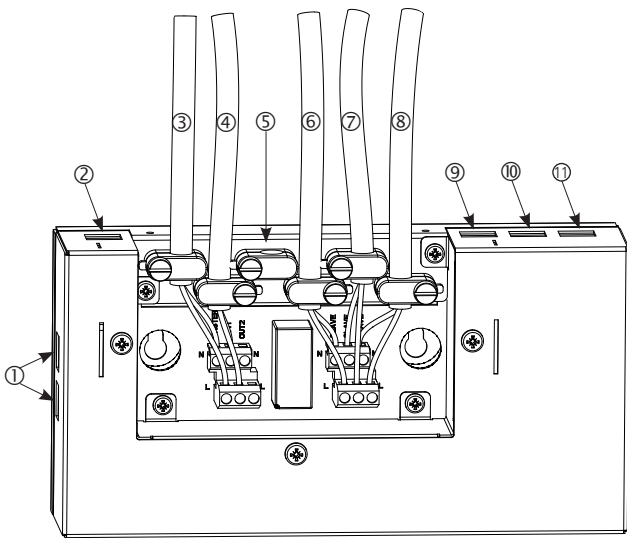
Similarly, the manufacturer assumes no responsibility for patent right or other right infringements of third parties caused by usage of this parallel switch box.

The manufacturer reserves the right to make changes to the product, technical data or assembly and operating instructions without prior notice.

- ▶ As soon as it is evident that safe operation is no longer possible (e.g. visible damage), immediately disconnect the inverter from the battery and the parallel switch box from the loads.

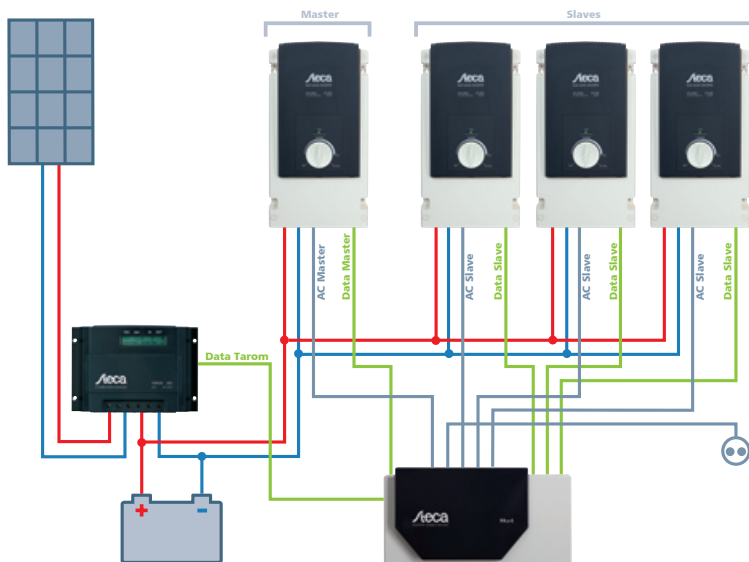
3 Description of connections

- 1 Tarom communication: 2 x RJ45
The second Tarom connection is required if further devices, such as a PA Tarcom data logger, are to be connected.
- 2 Data Master: RJ45
- 3 Input 230 V / 115 V Master (terminals L and N)
- 4 Output 1 230 V / 115 V Out 1 (terminals L and N)
- 5 Output 2 230 V / 115 V Out 2 (terminals L and N)
- 6 Input 230 V / 115 V Slave 1 (terminals L and N)
- 7 Input 230 V / 115 V Slave 2 (terminals L and N)
- 8 Input 230 V / 115 V Slave 3 (terminals L and N)
- 9 Data Slave 1: RJ45
- 10 Data Slave 2: RJ45
- 11 Data Slave 3: RJ45



4 Installation

Example layout of a complete system



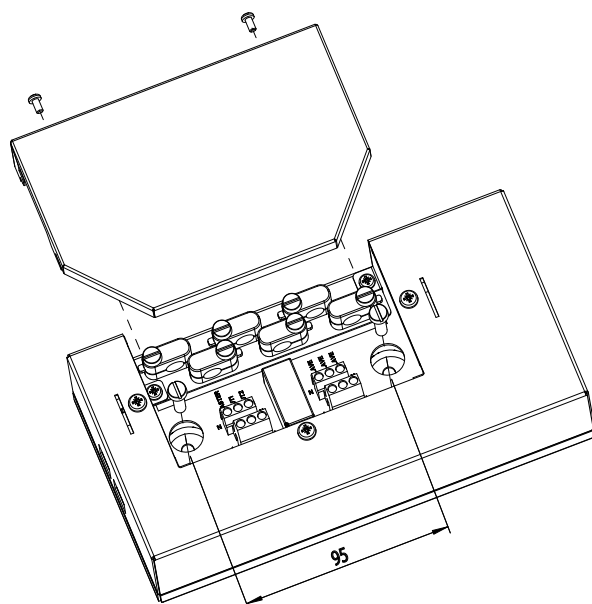
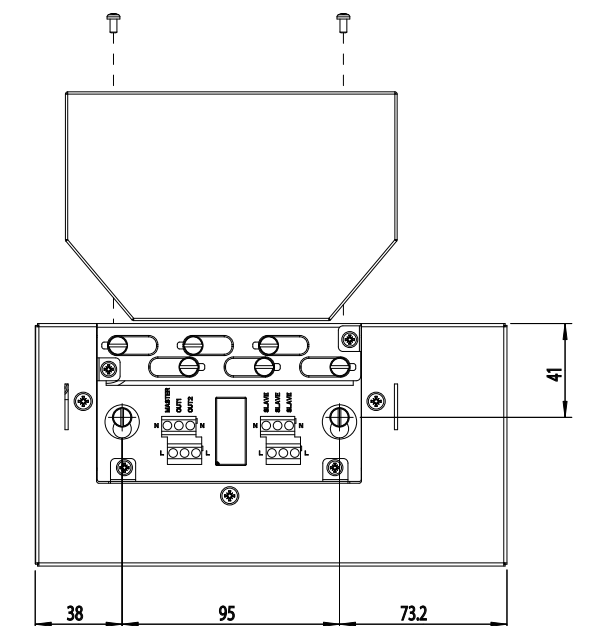
4.1 Mounting

4.1.1 Mounting location

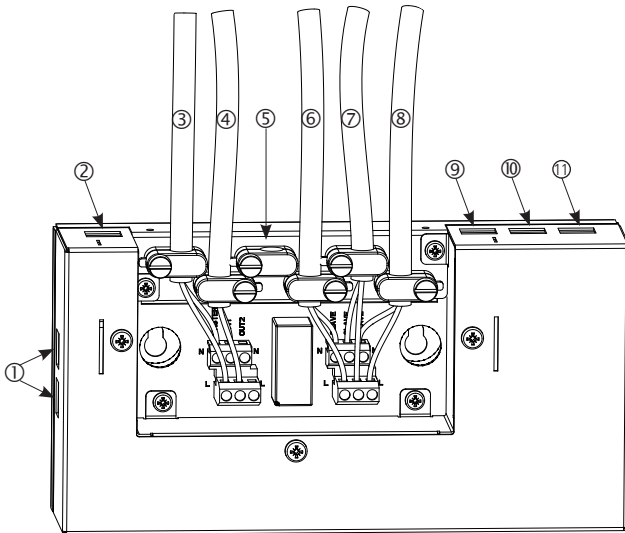
- ▶ Ensure that the mounting location satisfies the following requirements:
 - Mount in a dry, dust-free indoor room.
 - Mount upright on the wall (concrete) on a non-flammable substrate.
 - The mounting location must be protected from unauthorized access, especially by small children.
 - Minimum clearance of approx. 10 cm above and below to allow free air circulation.

4.1.2 Mount the PAX4 parallel switch box

- ▶ Unscrew the 2 screws in the grey cover (A).
- ▶ Press the cover upwards and detach.
- ▶ Mark and drill 2 holes at intervals of 95 mm (\varnothing 6 mm).
- ▶ Insert the dowels and screw in the M5 screws (B). Do not screw tight yet!
- ▶ Hang the parallel switch box on the two screws and tighten the screws.



4.2 Connection



WARNING

Danger of explosion from sparking! Danger of electric shock!

- ▶ The parallel switch box may only be connected to the local consumer devices and the inverters by trained personnel and in accordance with the applicable regulations.
- ▶ Connections must always be made in the sequence described below.
- ▶ The cables pre-fitted to the inverter may not be extended and must not be damaged.



4.2.1 Connect the parallel switch box to the local electrical connection

- ▶ Loosen the strain relief screws of the outputs (4, 5).
- ▶ Insert the alternating current cable(s) into the housing and through the strain relief.
- ▶ Connect the alternating current cable(s) of a distribution board on a circuit breaker (compliant with the applicable regulations) to output terminals L and N (4, 5).

or

- ▶ Mount alternating current socket(s) on the output terminals (4, 5) in accordance with the country-specific regulations.
- ▶ Retighten the strain relief screws of the outputs (4, 5).

4.2.2 Connect the parallel switch box to the power supply

CAUTION

The PAX4 parallel switch box can be destroyed when the output current is too high.

- ▶ A maximum of 2 Steca Solarix PI 1100-L60 inverters may be connected parallel via the parallel switch box.
- ▶ Make sure the inverters are not connected to the battery.
- ▶ Ensure that the alternating current connection has been installed in accordance with the regulations.
- ▶ Loosen the strain relief screws of the inputs (3, master) and (6, slave 1) and, where applicable, the inputs (7, slave 2) and (8, slave 3) and insert the cable into the housing and through the strain relief.
- ▶ Connect the wires in the parallel switch box according to the terminal plan (see Section 3 "Description of connections").

Blue:	terminal N
Brown:	terminal L

CAUTION

Incorrect connection can cause severe damage to the inverters.

- ▶ Make sure that all blue cables are connected to N and all brown cables are connected to L.

- ▶ Retighten the strain relief screws of the inputs (3), (6), (7), (8).
- ▶ Put the grey housing cover in place and fasten with 2 screws.

4.2.3 Connect the data cable

- ▶ Plug the RJ45 plug of the red data cable from the master into the socket (2).
- ▶ Plug the RJ45 plug of the grey data cable of the slaves into the sockets (9, slave 1) and where applicable (10, slave 2) and (11, slave 3).
- ▶ Where applicable, plug the RJ45 plug(s) of the Tarom data cable(s) into the sockets (1).

i NOTES

- ▶ Check that the locking mechanisms of the RJ45 plugs are engaged.

4.2.4 Connecting the inverter to the battery**⚠ WARNING**

Danger of explosion from sparking! Danger of electric shock!

- ▶ Before connecting the inverters, make sure that no load is switched on and all the inverter rotary switches are set at "Off".
- ▶ The cables pre-fitted to the inverters must not be extended.

- ▶ Switch all the inverter rotary switches to the "Off" setting
- ▶ Connect the inverters to the battery in accordance with the Steca Solarix PI 550 / PI 1100 operating instructions.

The installation of the system is now complete.

4.3 Function test

- ▶ Switch the master rotary switch to the "All on" setting.
 - ▷ *The system is working correctly if all slaves are active.*
- ▶ To end the function test, switch the master rotary switch to the "Off" setting.

4.4 Making changes to the system

Master and slave(s) are identical inverters. Their function in the system is determined by the connection to the parallel box:

Master: data input (2) and power input (3)

Slave(s): data inputs (9, 10, 11) and power inputs (6, 7, 8)

⚠ WARNING

Danger of explosion from sparking! Danger of electric shock!

Plugs and cables must not be disconnected when voltage is present!

- ▶ Before pulling out plugs or disconnecting cables make sure that no loads are connected and the inverters are disconnected from the battery.
- ▶ The cables pre-fitted to the inverters must not be extended.



4.4.1 Replacing inverters

Proceed as follows when replacing the master or a slave:

- ▶ Make sure that no loads are connected and the inverters are disconnected from the battery.
- ▶ Pull out the RJ45 plug at the relevant data input.
- ▶ Open the parallel switch box.
- ▶ Disconnect the input of the relevant master or slave at the parallel switch box.
- ▶ Connect the new master or slave, as described in Section 4.2.

4.4.2 Using a slave as the master

If the master fails, a slave can be used as the new master.

- ▶ Make sure that no loads are connected and the inverters are disconnected from the battery.
- ▶ Pull out the RJ45 plugs of the data inputs (2) and (9, 10, 11).
- ▶ Open the parallel switch box.
- ▶ Disconnect all the cables at the parallel switch box.
- ▶ Connect the reconfigured system as described in Section 4.2.

5 Operation

In parallel operation the power supply is regulated by the rotary switch on the master, see the Steca Solarix PI 550 / PI 1100 operating instructions.

The rotary switches on the slaves have no function.

5.1 Rotary switch settings

Master	Slave(s)	Inverter state
Off	Off	Master and slaves switched off
Standby	Off	Load-dependent response of master and slaves, where applicable
On	Off	Master always switched on, slaves switched on as required
All On	Off	Master and slaves always switched on This setting is recommended for high performance devices (at the performance limit), e.g. for operating a washing machine

6 Care, maintenance and service

The device is maintenance-free. If functional faults occur, please consult your dealer and present the payment receipt/invoice.

- ▶ Before cleaning, switch off all loads and switch off the master via the rotary switch (setting "Off").
- ▶ Regularly clean the outside of the casing with a damp cloth. Do not use solvents.

7 Technical data

Parallel switch box	
Operating temperature	–20 °C ... +45 °C, continuous load 0% ... 95% rel. humidity
Protection degree	IP20, for use in dry environments
Dimensions (W x H x D)	206 x 117 x 64 mm
Weight	0.8 kg
Connections	max. 4 inverters PI 550 / PI 1100, 4 data inputs (RJ45) and 4 230 V / 115 V inputs 2 outputs 230 V / 115 V 2 Tarom connections

8 Fault diagnosis and troubleshooting

Fault diagnosis and troubleshooting of the individual inverter is described in the Steca Solarix PI 550 / PI 1100 operating instructions.

Fault	Cause	Remedy
LED on slave does not light up	<ul style="list-style-type: none"> Slave defective 	▶ Disconnect and replace slave
LED on master does not light up	<ul style="list-style-type: none"> Master defective 	▶ Replace master, e.g. rewire system with a previous slave as master
The system does not work, although the master and slave(s) are in working order	<ul style="list-style-type: none"> Parallel switch box defective 	▶ Replace parallel switch box
LEDs on inverters signal a malfunction	<ul style="list-style-type: none"> Wiring fault 	▶ Check the wiring

9 Legal guarantee

In accordance with German statutory regulations, there is a 2-year legal guarantee on this product for the customer.

The seller will remove all manufacturing and material faults that occur in the product during the guarantee period and affect the correct functioning of the product. Natural wear and tear does not constitute a malfunction. No legal guarantee can be offered if the fault can be attributed to third parties, unprofessional installation or commissioning, incorrect or negligent handling, improper transport, excessive loading, use of improper equipment, faulty construction work, unsuitable construction location or improper operation or use. Legal guarantee claims shall only be accepted if notification of the fault is provided immediately after it is discovered. Guarantee claims are to be directed to the seller.

The seller must be informed before guarantee claims are processed. For processing a guarantee claim an exact fault description and the invoice / delivery note must be provided.

The seller can choose to fulfil the legal guarantee either by repair or replacement. If the product can neither be repaired nor replaced, or if this does not occur within a suitable period in spite of the specification of an extension period in writing by the customer, the reduction in value caused by the fault shall be replaced, or, if this is not sufficient taking the interests of the end customer into consideration, the contract is cancelled.

Any further claims against the seller based on this legal guarantee obligation, in particular claims for damages due to lost profit, loss-of-use or indirect damages are excluded, unless liability is obligatory by law.

10 Contact

Any further claims against the seller based on this legal guarantee obligation, in particular claims for damages due to lost profit, loss-of-use or indirect damages are excluded, unless liability is obligatory by law. They will help you with all issues you may have.

Steca Elektronik GmbH
Mammostrasse 1
87700 Memmingen
Germany

Fon +49 8331 8558 0
Fax +49 8331 8558 132
E-Mail service@stecasolar.com
Internet www.steca.com

PAx4 parallel switch box

Type
Series number

Dealer

Company
Contact person
Street.....
Postcode.....
Town.....
Telephone number.....
Email.....

Comments

.....
.....
.....
.....
.....
.....
.....
.....
.....
.....
.....
.....
.....
.....
.....
.....

El índice

Introducción	27
1 Acerca de estas instrucciones	28
1.1 Validez	28
1.2 Destinatarios	28
1.3 Aclaración de símbolos	28
2 Seguridad.....	29
2.1 Empleo previsto	29
2.2 Riesgos restantes	29
2.3 Comportamiento en caso de averías	29
2.4 Exención de responsabilidad.....	29
3 Descripción de las conexiones	30
4 Instalación.....	30
4.1 Montaje	31
4.2 Conexión.....	32
4.3 Comprobación de funcionamiento	33
4.4 Cambios en el sistema	33
5 Operación.....	34
5.1 Posiciones del interruptor giratorio.....	34
6 Cuidado, mantenimiento y servicio.....	34
7 Datos técnicos.....	35
8 Diagnóstico y subsanación de fallos	35
9 Garantía legal	35
10 Contacto	36

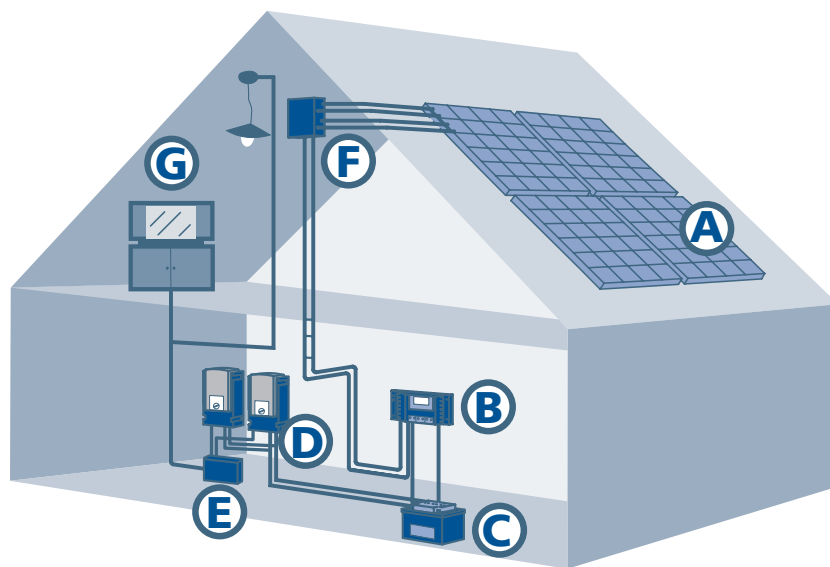
Introducción

Se pueden operar en paralelo hasta 4 inversores aislados Steca Solarix PI 550, PI 550-L60 o PI 1100 mediante la caja de conmutación en paralelo PAX4. Hasta 2 Steca Solarix PI 1100-L60 se pueden conectar en paralelo a la PAX4. De esta forma, uno de los inversores trabaja como Master, mientras que los demás trabajan como Slaves.

La caja de conmutación en paralelo PAX4 tiene dos salidas (de 230 V o de 115 V dependiendo del tipo de inversor conectado). De esta forma se puede repartir los consumidores entre 2 circuitos eléctricos.

Además, es posible la comunicación con los reguladores de carga Tarom y Power Tarom a través de la caja de conexiones en paralelo. Así puede operarse el sistema fotovoltaico controlado por SOC* (estado de carga).

Ejemplo de una aplicación posible.



Legenda

- A Módulo solar
- B Regulador de carga solar
- C Batería
- D Inversor sinusoidal Steca Solarix PI
- E Caja de conmutación en paralelo
- F Caja de conexión del generador
- G Consumidor (230 V o 115 V)

Posibilidades de configuración:

Funcionamiento en paralelo	Master	Slave(s)	Potencia constante
2 x PI 550		1 x PI 550	1000 W
3 x PI 550	1 x PI 550	2 x PI 550	1500 W
4 x PI 550		3 x PI 550	2000 W
2 x PI 550-L60		1 x PI 550-L60	1000 W
3 x PI 550-L60	1 x PI 550-L60	2 x PI 550-L60	1500 W
4 x PI 550-L60		3 x PI 550-L60	2000 W
2 x PI 1100		1 x PI 1100	1800 W
3 x PI 1100	1 x PI 1100	2 x PI 1100	2700 W
4 x PI 1100		3 x PI 1100	3600 W
2 x PI 1100-L60	1 x PI 1100-L60	1 x PI 1100-L60	1800 W
3 x PI 1100-L60	Configuración inadmisibile!		
4 x PI 1100-L60	Configuración inadmisibile!		

*State Of Charge (encontrará información más detallada en nuestra página www.steca.com).

1 Acerca de estas instrucciones

Estas instrucciones de manejo son parte del producto.

- ▶ Leer detenidamente las instrucciones de manejo antes de usar,
- ▶ conservarlas durante toda la vida útil del producto,
- ▶ entregarlas a todos los propietarios o usuarios sucesivos del producto.

1.1 Validez

Estas instrucciones describen la instalación, la función, el manejo y el mantenimiento de la caja de conmutación en paralelo PAX4.

En las instrucciones de manejo del Steca Solarix PI 550 / PI 1100 y en las instrucciones de manejo del Tarom / Power Tarom se encuentra información más detallada referente al manejo del sistema de batería.

1.2 Destinatarios

Estas instrucciones de manejo van dirigidas al cliente final y al instalador. En caso de dudas, consultar a un especialista.

1.3 Aclaración de símbolos




1.3.1 Estructura de las advertencias

DESIGNACIÓN DE LA ADVERTENCIA

¡Tipo, fuente y consecuencias del peligro!

- ▶ Medidas para evitar el peligro

1.3.2 Grados de peligro en las advertencias

Grados de peligro	Probabilidad de ocurrir	Consecuencias de la no observancia
 PELIGRO	Peligro inminente	Muerte, lesión corporal grave
 ADVERTENCIA	Peligro posible	Muerte, lesión corporal grave
 ATENCIÓN	Peligro posible	Lesión corporal leve
ATENCIÓN	Peligro posible	Daños materiales

1.3.3 Indicaciones

NOTA

Indicación para un trabajo más fácil o seguro.

- ▶ Medida para un trabajo más fácil o seguro

1.3.4 Otros símbolos y señales de estas instrucciones

Símbolo	Significado
▶	Exhortación a la acción
▷	Resultado de una acción
-	Descripción de una acción
•	Enumeración
Resalte	Resalte

2 Seguridad

2.1 Empleo previsto

La caja de conmutación en paralelo PAX4 ha sido exclusivamente concebida para ser utilizada en fuentes de suministro de corriente estacionarias y autónomas según estas instrucciones de manejo.

Cualquier otro uso diferente a éste o que lo supere no se considerará conforme a lo previsto.

- La caja de conmutación en paralelo PAX4 no puede conectarse bajo ningún concepto a la red eléctrica pública o a un generador.
- No se debe instalar el equipo en el exterior.
- No puede instalarse, operarse ni realizarse el mantenimiento de un sistema para el suministro autónomo de corriente (incl. caja de conmutación en paralelo PAX4) si existe riesgo de que aparezcan gases o vapores inflamables, en un ambiente polvoriento o en la proximidad de disolventes (peligro de incendio y de explosión: mantener la sala bien ventilada).
- Fuego abierto, incidencia de luz o chispas en la proximidad de la caja de conmutación en paralelo PAX4, el inversor y las baterías.

2.2 Riesgos restantes

ADVERTENCIA

¡Ácido de la batería!

- ▶ Las salpicaduras de ácido que se hayan producido sobre la piel o la ropa se deben tratar inmediatamente con lejía jabonosa y enjuagar con abundante agua.
- ▶ Si se han producido salpicaduras de ácido que han penetrado en los ojos, enjuagar inmediatamente los ojos con abundante agua y acudir al médico.

2.3 Comportamiento en caso de averías

PELIGRO

- Los inversores conectados no indican ninguna función.
- La caja de conmutación en paralelo, el inversor, el cable de red o el cable de la batería presentan daños visibles.
- En caso de generación de humo o si ha penetrado algún líquido.
- Si hay piezas flojas o sueltas.
- ▶ En estos casos, desconectar el inversor inmediatamente de la batería y la caja de conmutación en paralelo de los consumidores.

2.4 Exención de responsabilidad

Tanto la observancia de estas instrucciones, así como las condiciones y los métodos de instalación, operación, aplicación y mantenimiento de la caja de conmutación en paralelo son imposibles de controlar por el fabricante. Una ejecución incorrecta de la instalación puede provocar daños materiales y, por consecuencia, representar un riesgo para la seguridad de las personas.

Por tanto no asumimos ninguna responsabilidad por pérdidas, daños y costos causados por o relacionados de cualquier forma con una instalación errónea, una operación inadecuada o un uso o mantenimiento erróneos.

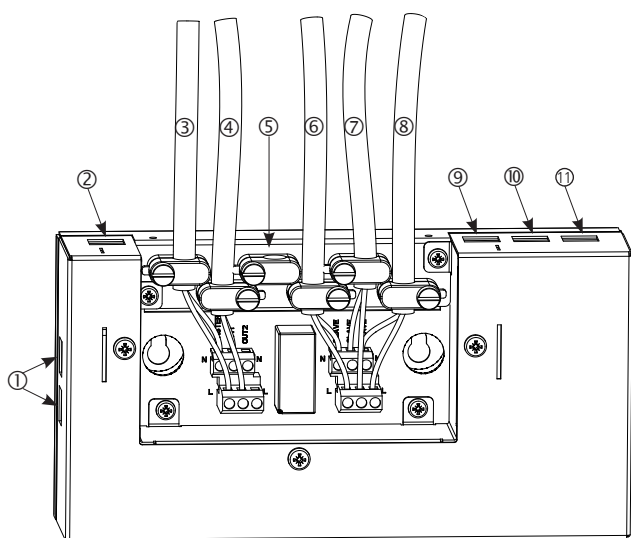
Igualmente, el fabricante no asume ninguna responsabilidad por violaciones del derecho de patente o violaciones de derechos de terceros que resulten de la aplicación de esta caja de conmutación en paralelo.

El fabricante se reserva el derecho de efectuar cambios relativos al producto, a los datos técnicos, o a las instrucciones de montaje y manejo sin previo aviso.

- ▶ Si se constata que no es posible llevar a cabo un funcionamiento sin riesgos (p.ej. en caso de daños visibles), desconectar el inversor inmediatamente de la batería y la caja de conmutación en paralelo de los consumidores.

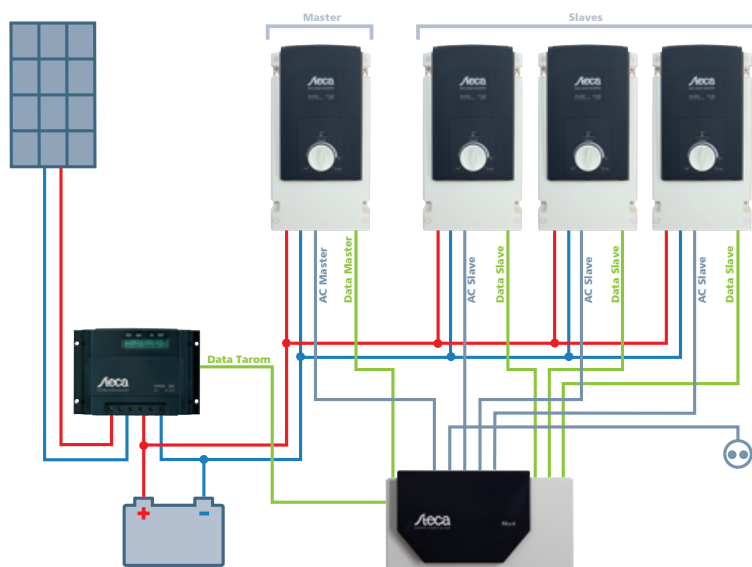
3 Descripción de las conexiones

- 1 Comunicación Tarom: 2 x RJ45
- 2 La segunda conexión Tarom será necesaria cuando otros equipos, como por ejemplo un registrador de datos PA Tarcom, se encuentren conectados.
- 3 Datos del Master: RJ45
- 4 Entrada 230 V / 115 V Master (terminales L y N)
- 5 Salida 1 230 V / 115 V Out 1 (terminales L y N)
- 6 Salida 2 230 V / 115 V Out 2 (terminales L y N)
- 7 Entrada 230 V / 115 V Slave 1 (terminales L y N)
- 8 Entrada 230 V / 115 V Slave 2 (terminales L y N)
- 9 Entrada 230 V / 115 V Slave 3 (terminales L y N)
- 10 Datos del Slave 1: RJ45
- 11 Datos del Slave 2: RJ45
- 12 Datos del Slave 3: RJ45



4 Instalación

Estructura ejemplar de un sistema completo



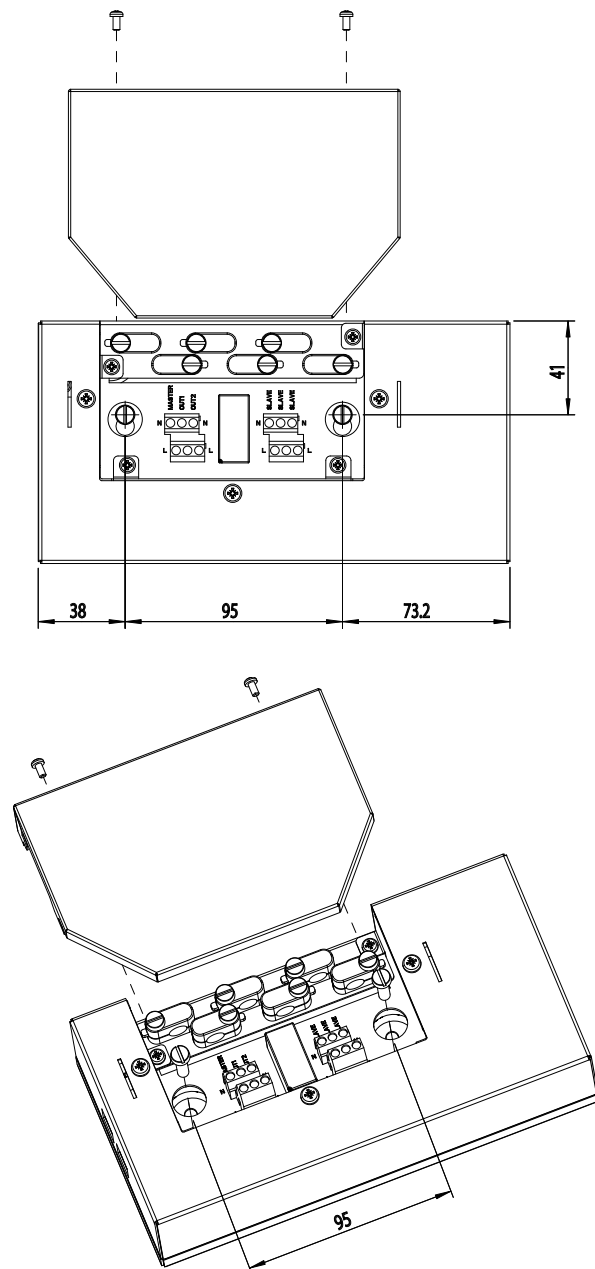
4.1 Montaje

4.1.1 Lugar de montaje

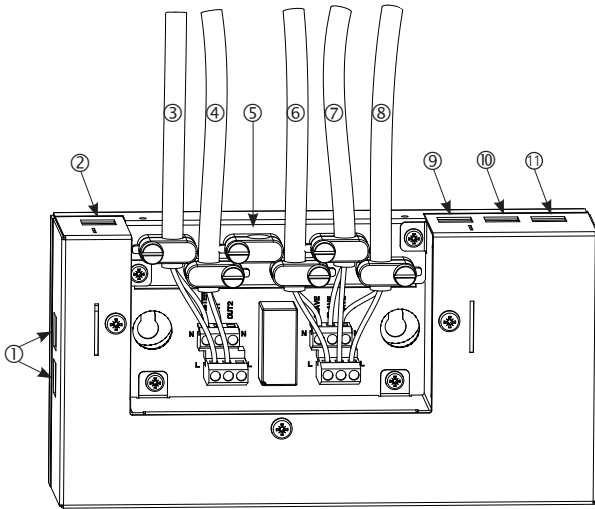
- ▶ Asegurarse de que el lugar de montaje cumple con los siguientes requisitos:
 - Montaje en un lugar interior seco y sin polvo.
 - El montaje debe realizarse en posición vertical en la pared (hormigón) sobre una superficie no inflamable.
 - El lugar de montaje debe ser inaccesible para personas no autorizadas, especialmente niños pequeños.
 - Dejar un espacio libre de unos 10 cm arriba y abajo para dejar que el aire circule libremente.

4.1.2 Montar la caja de conmutación en paralelo PAX4

- ▶ Desenroscar dos tornillos de la tapa gris (A).
- ▶ Tirar de la tapa hacia arriba y quitarla.
- ▶ Marcar dos orificios a una distancia de 95 mm y perforar (\varnothing 6 mm).
- ▶ Introducir espigas y enroscar los tornillos M5 (B). ¡No apretar todavía los tornillos!
- ▶ Colgar la caja de conmutación en paralelo de ambos tornillos y apretar los tornillos.



4.2 Conexión



ADVERTENCIA

¡Peligro de explosión por la producción de chispas! ¡Peligro de electrocución!

- ▶ La conexión de la caja de conmutación en paralelo a los consumidores locales y a los inversores debe ser sólo realizado por personal capacitado, acorde a las prescripciones de instalación vigentes.
- ▶ El orden de conexionado descrito abajo debe respetarse sin falta.
- ▶ Los cables premontados en los inversores no deben ser prolongados y no deben estar dañados.



4.2.1 Conectar la caja de conmutación en paralelo a la instalación eléctrica local

- ▶ Aflojar los tornillos de la descarga de tracción de las salidas (4) y (5).
 - ▶ Introducir el cable de corriente alterna en la carcasa y introducirlo a través de la descarga de tracción.
 - ▶ Conectar el cable de corriente alterna de una caja distribuidora de instalaciones eléctricas a un fusible automático en los terminales L y N de las salidas (4) y (5) según las prescripciones vigentes.
- o
- ▶ Montar el/los tomacorriente de corriente alterna a los terminales de las salidas (4) y (5) según las prescripciones específicas del país.
 - ▶ Volver a apretar los tornillos de la descarga de tracción de las salidas (4) y (5).

4.2.2 Establecer la conexión de la alimentación de corriente a la caja de conmutación en paralelo

ATENCIÓN

Una corriente de salida demasiado alta puede estropear la caja de conmutación en paralelo PAX4.

- ▶ Un máximo de 2 inversores Steca Solarix PI 1100-L60 se pueden conectar en paralelo mediante la caja de conmutación en paralelo.

- ▶ Asegurarse de que los inversores no estén conectados a la batería.
- ▶ Asegurarse de que la instalación eléctrica de corriente alterna se ha realizado conforme a las instrucciones.
- ▶ Aflojar los tornillos de la descarga de tracción de las entradas (3) del Master y (6) del Slave 1 y, en caso necesario, también de las entradas (7) del Slave 2 y (8) del Slave 3 e introducir el cable en la carcasa pasándolo por la descarga de tracción.
- ▶ Conectar los conductores según lo indica el plano de bornes en la caja de conmutación en paralelo (ver capítulo 3 "Descripción de las conexiones").
Azul: terminales N
Marrón: terminales L

ATENCIÓN

Los inversores pueden resultar dañados si no se los conecta correctamente.

- ▶ Asegúrese de que todas las líneas azules sobre N y todas las marrones sobre L queden apretadas.

- ▶ Volver a apretar los tornillos de la descarga de tracción de las entradas (3), (6), (7) y (8).
- ▶ Colocar la tapa gris de la carcasa y ajustarla con dos tornillos.

4.2.3 Conectar el cable de datos

- ▶ Insertar el conector RJ45 del cable de datos rojo del Master en el conector hembra (2).
- ▶ Insertar el conector RJ45 del cable de datos gris de los Slaves en el conector hembra (9) del Slave 1 y, dado el caso, en el (10) del Slave 2 y en el (11) del Slave 3.
- ▶ De ser necesario, insertar el conector RJ45 del/de los cable/s de datos Tarom en el conector hembra (1).

NOTA

- ▶ Verifique que los seguros del conector RJ45 se hayan encajado.

4.2.4 Conectar los inversores a la batería

ADVERTENCIA

¡Peligro de explosión por la producción de chispas! ¡Peligro de electrocución!

- ▶ Antes de conectar los inversores, asegurarse de que no haya ningún consumidor conectado y de que los interruptores giratorios de todos los inversores estén en la posición de "Off".
- ▶ Los cables premontados en los inversores no pueden prolongarse.
 - ▶ Pasar todos los interruptores giratorios de los inversores a la posición de "Off".
 - ▶ Conectar los inversores a la batería según las instrucciones de manejo del Steca Solarix PI 550 / PI 1100.

Con ello, concluye la instalación del sistema.

4.3 Comprobación de funcionamiento

- ▶ Pasar los interruptores giratorios del Master a la posición de "All On".
 - ▷ *El sistema funciona correctamente cuando todos los Slaves están activos.*
- ▶ Para concluir la comprobación de funcionamiento, pasar los interruptores giratorios del Master a la posición de "Off".

4.4 Cambios en el sistema

Los Master y los Slaves son inversores idénticos. La función que ocupen en el sistema será determinada mediante la conexión a la caja de conmutación en paralelo:

Master: entrada de datos (2) y entrada de corriente (3)

Slave(s): entradas de datos (9), (10), (11) y entradas de corriente (6), (7), (8)

ADVERTENCIA

¡Peligro de explosión por la producción de chispas! ¡Peligro de electrocución!

¡No separar los conectores de los cables cuando están bajo tensión!

- ▶ Antes de extraer los conectores o de desenchufar los cables asegurarse de que no haya ningún consumidor conectado y de que los inversores estén separados de la batería.
- ▶ Los cables premontados en los inversores no pueden prolongarse.



4.4.1 Sustituir un inversor

En caso de sustituir un Master o un Slave, proceder de la siguiente forma:

- ▶ Asegurarse de que ningún consumidor se encuentra conectado y de que los inversores están separados de la batería.
- ▶ Extraer el conector RJ45 de la entrada de datos correspondiente.
- ▶ Abrir la caja de conmutación en paralelo.
- ▶ En la caja de conmutación en paralelo, desembornar la entrada del Master o Slave correspondiente.
- ▶ Conectar un Master o Slave nuevo, como describe el apartado 4.2.

4.4.2 Emplear el Slave como Master

En caso de avería en el Master, se puede aplicar un equipo que era Slave como nuevo Master.

- ▶ Asegurarse de que ningún consumidor se encuentra conectado y de que los inversores están separados de la batería.
- ▶ Quitar los conectores RJ45 de las entradas de datos (2), (9), (10) y (11).
- ▶ Abrir la caja de conmutación en paralelo.
- ▶ Desenchufar todos los cables de la caja de conmutación en paralelo.
- ▶ Conectar el sistema en la nueva configuración, como describe el apartado 4.2.

5 Operación

En el funcionamiento en paralelo, la alimentación será regulada por el interruptor giratorio del Master, ver las instrucciones de manejo del Steca Solarix PI 550 / PI 1100.

Los interruptores giratorios de los Slaves no tienen ninguna función.

5.1 Posiciones del interruptor giratorio

Master	Slave(s)	Estado de los inversores
Off	Off	Master y Slaves desconectados
Standby	Off	El Master y, dado el caso, los Slaves reaccionan en función de la carga
On	Off	Master continuamente encendido, los Slaves se activarán en caso necesario
All On	Off	Master y Slaves continuamente encendidos Este ajuste se recomienda para los equipos de alta potencia (en el límite de potencia), por ejemplo, durante el funcionamiento de una lavadora.

6 Cuidado, mantenimiento y servicio

Este aparato no requiere mantenimiento. En caso de fallos de funcionamiento, póngase en contacto con su distribuidor con su tiquet de compra o factura.

- ▶ Antes de proceder a la limpieza, desconectar todos los consumidores y desconectar el Master con el interruptor giratorio (posición de "Off").
- ▶ Limpiar la superficie de la carcasa regularmente con un paño húmedo. No utilizar disolventes.

7 Datos técnicos

Caja de conmutación en paralelo	
Temperatura de servicio	-20°C ... +45°C, bajo carga permanente 0% ... 95% de humedad relativa
Grado de protección	IP20, utilización en entornos secos
Dimensiones (ancho x alto x profundo)	206 x 117 x 64 mm
Peso	0,8 kg
Conexiones	máx. 4 inversores PI 550 / PI 1100, (4 entradas de datos (RJ45) y 4 entradas 230 V / 115 V) 2 salidas de 230 V / 115 V 2 conexiones de Tarom

8 Diagnóstico y subsanación de fallos

El diagnóstico y corrección de errores para cada inversor se describen en las instrucciones de manejo del Steca Solarix PI 550 / PI 1100.

Error	Causa	Corrección
El LED del Slave permanece oscuro	<ul style="list-style-type: none"> Slave defectuoso 	▶ Desembornar el Slave y sustituirlo
El LED del Master permanece oscuro	<ul style="list-style-type: none"> Master defectuoso 	▶ Sustituir el Master, por ejemplo, recablear el sistema con un equipo que era Slave como Master
El sistema no funciona a pesar de que el Master y el/los Slave/s están en orden	<ul style="list-style-type: none"> Caja de conmutación en paralelo defectuosa 	▶ Sustituir la caja de conmutación en paralelo
Los LED de los inversores muestran un fallo en el funcionamiento	<ul style="list-style-type: none"> Error en el cableado 	▶ Compruebe el cableado

9 Garantía legal

De conformidad con las regulaciones legales alemanas, el cliente tiene sobre este producto una garantía legal de 2 años.

El vendedor reparará todos los defectos de fabricación y de material que se manifiesten en el producto durante el tiempo de garantía legal y que afecten el funcionamiento del mismo. El desgaste normal no representa ningún fallo. La garantía legal no se aplicará en aquellos casos en los que el fallo sea imputable a terceros o se deba a un montaje incorrecto o una puesta en servicio deficiente, un tratamiento indebido o negligente, un transporte indebido, un esfuerzo excesivo, unos medios de producción inadecuados, unos trabajos de construcción deficientes, un terreno impropio, una utilización no conforme a lo previsto o un servicio o manejo inadecuado. La garantía legal se aplicará solamente si el fallo se comunica inmediatamente después de ser constatado. La reclamación deberá dirigirse al vendedor.

Antes de proceder a la tramitación de un derecho de garantía legal, deberá informarse al vendedor. Para la tramitación de la garantía legal, deberá incluirse una descripción detallada del fallo, así como la factura o el albarán de entrega correspondientes.

El derecho de garantía legal se hará efectivo a discreción del vendedor, mediante reparación o sustitución del producto defectuoso. Si no fuera posible subsanar el defecto ni suministrar un equipo de repuesto, o si la reparación o el envío no se llevasen a cabo en un plazo razonable, aunque el cliente hubiese concedido por escrito una prórroga, se pagará una indemnización por la pérdida de valor causada por el error o, si esto no satisface los intereses del cliente final, se podrá rescindir del contrato.

Queda excluida cualquier otra reclamación al vendedor en base a esta garantía legal, en particular la reclamación de indemnizaciones por beneficio no obtenido, uso, así como daños indirectos, salvo que exista una responsabilidad obligatoria prescrita por la ley alemana.

10 Contacto

En caso de reclamaciones y averías, le rogamos ponerse en contacto con el distribuidor al que ha adquirido el producto. Éste le ayudará en todo lo que pueda.

Steca Elektronik GmbH
Mammostrasse 1
87700 Memmingen
Germany

Fon +49 8331 8558 0
Fax +49 8331 8558 132
E-Mail service@stecasolar.com
Internet www.steca.com

Caja de conmutación en paralelo PAx4

Tipo
Número de serie

Vendedor

Negocio
Persona de contacto
Calle.....
C.P.....
Ciudad
Número de teléfono
Correo electrónico

Observaciones

.....
.....
.....
.....
.....
.....
.....
.....
.....
.....
.....
.....
.....
.....
.....
.....
.....
.....
.....
.....
.....

Sommaire

Introduction	39
1 À propos de ce manuel d'utilisation	40
1.1 Validité.....	40
1.2 Groupe cible	40
1.3 Explication des symboles	40
2 Sécurité	41
2.1 Utilisation conforme	41
2.2 Risques résiduels.....	41
2.3 Comportement à adopter en cas de dysfonctionnements.....	41
2.4 Exclusion de la responsabilité	41
3 Description des raccordements	42
4 Installation	42
4.1 Montage.....	43
4.2 Raccordement.....	44
4.3 Test de fonctionnement	45
4.4 Modifications au système	45
5 Fonctionnement.....	46
5.1 Positions du commutateur rotatif	46
6 Entretien, maintenance et service	46
7 Caractéristiques techniques.....	47
8 Diagnostic et élimination d'erreurs	47
9 Garantie légale.....	48
10 Contact	49

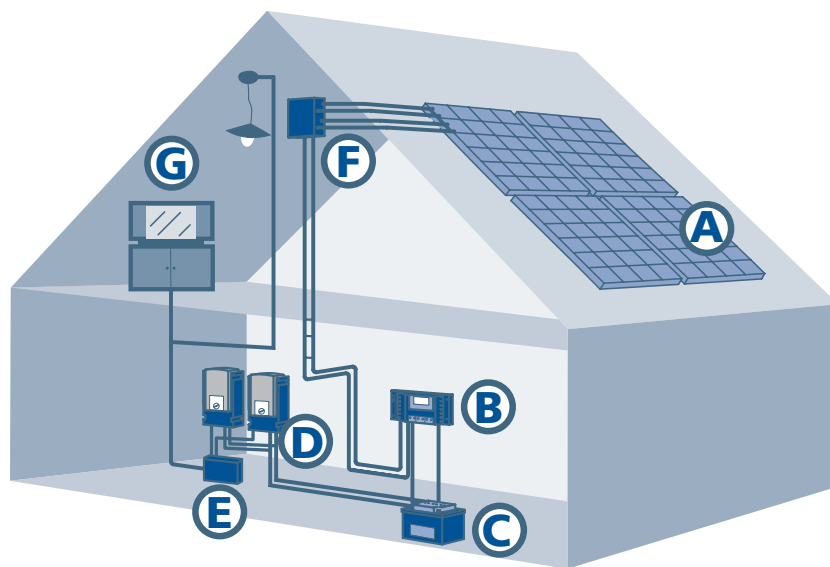
Introduction

Le boîtier de commutation en parallèle PAX4 permet de monter en parallèle jusqu'à 4 onduleurs en îlotage Steca Solarix PI 550, PI 550-L60 ou PI 1100. Il est possible de monter en parallèle jusqu'à 2 onduleurs de type Steca Solarix PI 1100-L60 au PAX4. Un onduleur fonctionne comme Master, les autres comme esclaves.

Le boîtier de commutation en parallèle PAX4 est équipé de 2 sorties (230 V ou 115 V en fonction des onduleurs raccordés). Les consommateurs peuvent donc être répartis sur 2 circuits électriques.

De plus, le boîtier de commutation en parallèle permet la communication avec les régulateurs de charge Tarom ou Power Tarom. Le système PV peut donc être exploité selon le SOC*.

Exemple d'application possible :



Légende :

- A Panneau photovoltaïque
- B Régulateur de charge solaire
- C Batterie
- D Onduleur sinusoïdal Steca Solarix PI
- E Boîtier de commutation en parallèle
- F Boîte de jonction du générateur
- G Consommateur de courant (230 V ou 115 V)

Configurations possibles :

Fonctionnement en parallèle	Master	Slave(s)	Potencia constante
2 x PI 550	1 x PI 550	1 x PI 550	1000 W
3 x PI 550		2 x PI 550	1500 W
4 x PI 550		3 x PI 550	2000 W
2 x PI 550-L60	1 x PI 550-L60	1 x PI 550-L60	1000 W
3 x PI 550-L60		2 x PI 550-L60	1500 W
4 x PI 550-L60		3 x PI 550-L60	2000 W
2 x PI 1100	1 x PI 1100	1 x PI 1100	1800 W
3 x PI 1100		2 x PI 1100	2700 W
4 x PI 1100		3 x PI 1100	3600 W
2 x PI 1100-L60	1 x PI 1100-L60	1 x PI 1100-L60	1800 W
3 x PI 1100-L60	Configuration non permise !		
4 x PI 1100-L60	Configuration non permise !		

* State Of Charge (Vous trouverez plus de détails sur notre site Internet www.steca.com).

1 À propos de ce manuel d'utilisation

Ce manuel d'utilisation fait partie intégrante du produit.

- ▶ Veuillez lire attentivement le manuel avant utilisation,
- ▶ conservez-le à proximité du produit pendant toute sa durée de vie,
- ▶ transmettez-le à tout détenteur ou utilisateur ultérieur.

1.1 Validité

Ces instructions décrivent l'installation, le fonctionnement, l'utilisation et la maintenance du boîtier de commutation en parallèle PAX4.

Plus d'informations relatives à l'utilisation du système de batteries sont comprises dans le manuel d'utilisation du Steca Solarix PI 550 / PI 1100 et du Tarom / Power Tarom.

1.2 Groupe cible

Ce manuel d'utilisation s'adresse à l'utilisateur final et à l'installateur. Adressez-vous à un expert professionnel en cas de doutes.

1.3 Explication des symboles




1.3.1 Conception des avertissements

MOT CLÉ

Type, cause et conséquences du risque !

- ▶ Mesures destinées à éviter le risque encouru

1.3.2 Évaluation du niveau de risque dans les avertissements

Niveau de risque	Probabilité du risque	Conséquences en cas de non-respect
 RISQUE	Danger imminent	Mort, lésions corporelles graves
 AVERTISSEMENT	Danger éventuel	Mort, lésions corporelles graves
 ATTENTION	Danger éventuel	Lésions corporelles simples
ATTENTION	Danger éventuel	Domages matériels

1.3.3 Remarques

REMARQUE

Remarque relative à la réalisation simple et fiable des travaux.

- ▶ Mesure relative à la réalisation simple et fiable des travaux

1.3.4 Autres symboles et signalements compris dans ce manuel

Symbole	Signification
▶	Invitation à une action
▷	Résultat d'une action
-	Description d'une action
•	Énumération
Mise en relief	Mise en relief

2 Sécurité

2.1 Utilisation conforme

Le boîtier de commutation en parallèle PAX4 est uniquement conçu pour être utilisés dans les systèmes d'alimentation électrique stationnaires et autonomes, conformément aux instructions figurant dans ce manuel d'utilisation.

Toute autre utilisation ou utilisation sortant de ce cadre est considérée comme non conforme, par ex. :

- Le boîtier de commutation en parallèle PAX4 ne peut en aucun cas être raccordé au réseau électrique public ou à un générateur.
- L'appareil ne peut pas être installé en extérieur.
- Aucun système d'alimentation électrique autonome (boîtier de commutation en parallèle PAX4 compris) ne peut être installé, exploité ou entretenu dans un environnement chargé en poussières ou à proximité de produits solvants si des gaz et des vapeurs inflammables peuvent se dégager (Risque d'incendie et d'explosion : pensez à aérer suffisamment la pièce).
- De feu nu, de lumière nue ou d'étincelles à proximité du boîtier de commutation en parallèle PAX4, des onduleurs et des batteries.

2.2 Risques résiduels

AVERTISSEMENT

Acide de batterie !

- ▶ Traitez immédiatement les projections d'acide sur la peau ou les vêtements avec de la lessive et rincez abondamment.
- ▶ En cas de projection d'acide dans les yeux, rincez immédiatement abondamment à l'eau et consultez un médecin.

2.3 Comportement à adopter en cas de dysfonctionnements

RISQUE

- **Les onduleurs connectés n'indiquent aucune fonction.**
- **Le boîtier de commutation en parallèle, l'onduleur, les câbles de courant alternatif ou de la batterie présentent des dommages visibles.**
- **En cas de dégagement de fumée ou d'infiltration de fluides.**
- **Si certaines pièces sont détachées ou desserrées !**
- ▶ Dans ces cas, déconnectez immédiatement l'onduleur de la batterie et le boîtier de commutation en parallèle des consommateurs.

2.4 Exclusion de la responsabilité

Le fabricant ne peut contrôler l'application de ce manuel ni les conditions et méthodes d'installation, de service, d'utilisation et d'entretien du boîtier de commutation en parallèle. Une installation effectuée de manière incorrecte risque de conduire à des dommages matériels et de mettre la vie de personnes en péril.

Aussi, nous déclinons toute responsabilité pour les pertes, les dommages ou les coûts qui résulteraient d'une installation incorrecte, d'une exploitation inappropriée ainsi que d'une faute d'utilisation ou d'entretien ou qui en découleraient de n'importe quelle manière.

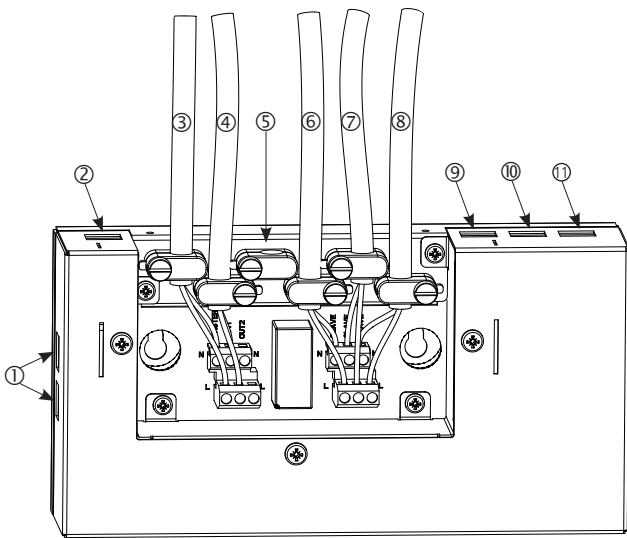
De même, nous n'assumerons aucune responsabilité pour des violations de droit de brevet ou de droit de tiers qui résulteraient de l'utilisation de ce boîtier de commutation en parallèle.

Le fabricant se réserve le droit d'effectuer des modifications concernant le produit, les caractéristiques techniques ou les instructions de montage et de service sans avis préalable.

- ▶ S'il n'est plus possible de garantir un service exempt de tout danger (par ex. en cas de dommages visibles), veuillez immédiatement déconnecter l'onduleur de la batterie et le boîtier de commutation en parallèle des consommateurs.

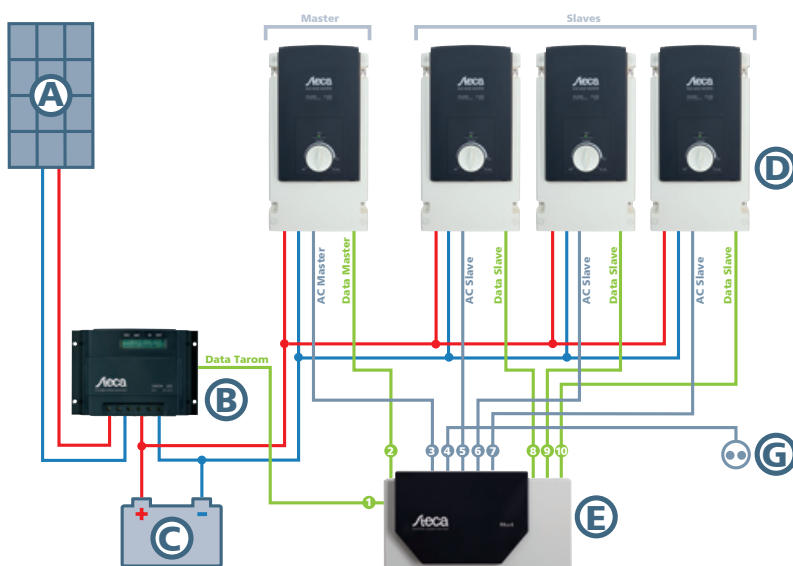
3 Description des raccordements

- 1 Communication Tarom : 2 x RJ45
- 2 Le deuxième raccord Tarom est nécessaire lorsqu'il est prévu de raccorder d'autres appareils, comme par ex. un enregistreur de données PA Tarcom.
- 3 Données du Master : RJ45
- 4 Entrée 230 V / 115 V Master (bornes L et N)
- 5 Sortie 1 230 V / 115 V Out 1 (bornes L et N)
- 6 Sortie 2 230 V / 115 V Out 2 (bornes L et N)
- 7 Entrée 230 V / 115 V Slave 1 (bornes L et N)
- 8 Entrée 230 V / 115 V Slave 2 (bornes L et N)
- 9 Entrée 230 V / 115 V Slave 3 (bornes L et N)
- 10 Données d'Slave 1 : RJ45
- 11 Données d'Slave 2 : RJ45
- 12 Données d'Slave 3 : RJ45



4 Installation

Conception exemplaire d'un système complet



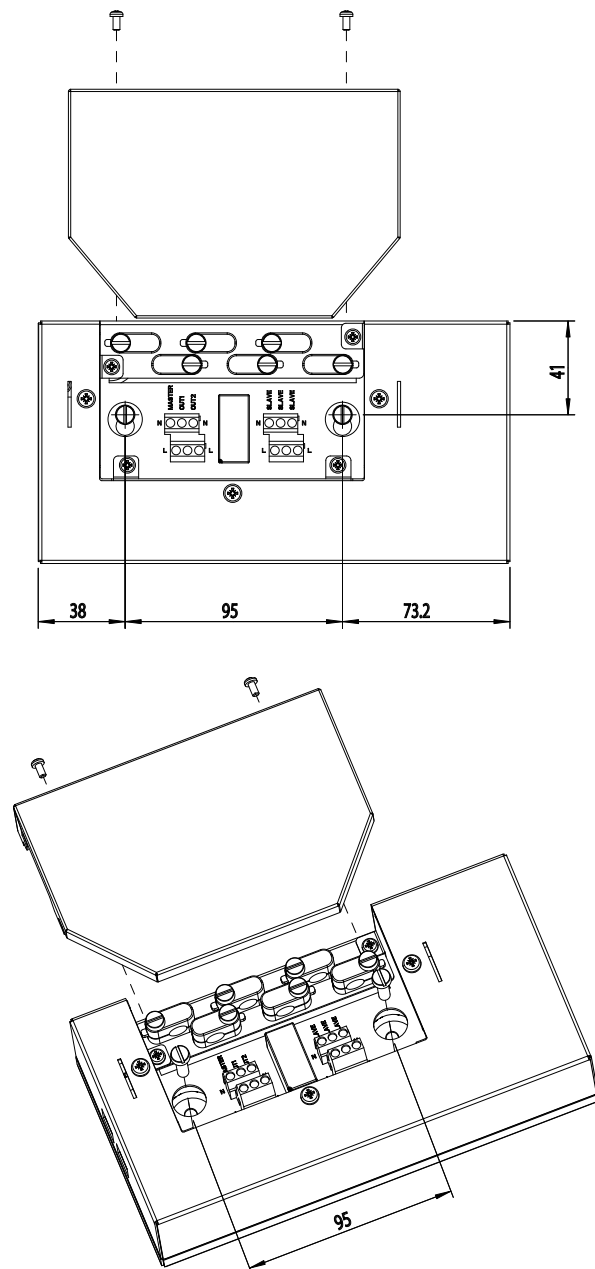
4.1 Montage

4.1.1 Lieu de montage

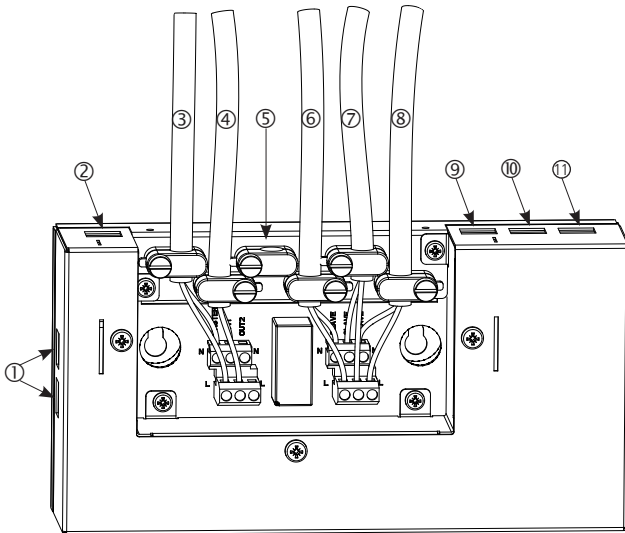
- ▶ Veillez à ce que le lieu de montage remplisse les conditions suivantes :
 - Montage dans un local sec et exempt de poussières.
 - Montez l'appareil au mur (béton) en position droite sur une surface non inflammable.
 - Le lieu de montage est protégé contre l'accès non autorisé, notamment de la part de jeunes enfants.
 - Dégagement de 10 cm environ en haut et en bas pour ne pas gêner la circulation d'air.

4.1.2 Montage du boîtier de commutation en parallèle PAX4

- ▶ Dévissez les 2 vis du couvercle gris (A).
- ▶ Soulevez le couvercle en appuyant et retirez-le.
- ▶ Repérez et percez 2 trous d'un écart de 95 mm (\varnothing 6 mm).
- ▶ Mettez les chevilles en place et insérez les vis M5 (B). Ne serrez pas encore les vis à fond !
- ▶ Fixez le boîtier de commutation en parallèle aux deux vis et serrez ces dernières à fond.



4.2 Raccordement



AVERTISSEMENT

Risque d'explosion dû à la formation d'étincelles ! Danger d'électrocution !

- ▶ Le raccordement du boîtier de commutation en parallèle aux consommateurs locaux, ainsi qu'aux onduleurs ne peut être effectué que par un personnel qualifié conformément aux réglementations en vigueur.
- ▶ Respectez impérativement l'ordre de raccordement décrit ci-après.
- ▶ Les câbles prémontés au niveau des onduleurs ne doivent être ni prolongés ni endommagés.



4.2.1 Raccordement du boîtier de commutation en parallèle à l'installation électrique local

- ▶ Desserrez les vis des décharges de traction des sorties (4, 5).
- ▶ Insérez le/les câble(s) de courant alternatif dans le boîtier et par la décharge de traction.
- ▶ Raccordez aux bornes L et N des sorties (4, 5) le/les câble(s) de courant alternatif d'un distributeur électrique situé au niveau d'un coupe-circuit automatique conformément aux réglementations en vigueur.

ou

- ▶ Montez la/les prise(s) de courant alternatif sur les bornes des sorties (4, 5) conformément aux prescriptions nationales en vigueur.
- ▶ Serrez de nouveau les vis des décharges de traction des sorties (4, 5) à fond.

4.2.2 Mise sous tension du boîtier de commutation en parallèle

ATTENTION

Une courant de sortie trop élevée peut entraîner la destruction du boîtier de commutation en parallèle PAx4.

- ▶ Le boîtier de commutation en parallèle PAx4 permet de monter en parallèle jusqu'à 2 onduleurs du type Steca Solarix PI 1100-L60 maximum.
- ▶ Assurez-vous que les onduleurs ne soient pas raccordés à la batterie.
- ▶ Assurez-vous que l'installation électrique en courant alternatif a été effectuée conformément aux prescriptions.
- ▶ Desserrez les vis de la décharge de traction des sorties (3, Master) et (6, Slave 1) et, le cas échéant, des sorties (7, Slave 2) et (8, Slave 3), puis introduisez le câble dans le boîtier et par la décharge de traction.
- ▶ Raccordez les conducteurs dans le boîtier de commutation en parallèle en respectant le schéma des bornes (voir chapitre 3 « Description des raccordements »).
 - bleu : bornes N
 - marron : bornes L

ATTENTION**Un mauvais raccordement risque de détériorer les onduleurs.**

- ▶ Veillez à ce que tous les câbles bleus soient branchés sur N et tous les câbles marron sur L.

- ▶ Serrez de nouveau les vis des décharges de traction des entrées (3), (6), (7), (8) à fond.
- ▶ Remettez le couvercle gris du boîtier et fixez-le avec 2 vis.

4.2.3 Raccordement du câble de données

- ▶ Enfoncez la fiche RJ45 du câble de données rouge du Master dans la prise femelle (2).
- ▶ Enfoncez les fiches RJ45 des câbles de données gris des esclaves dans la prise femelle (9, Slave 1) et, le cas échéant, dans les prises femelles (10, Slave 2) et (11, Slave 3).
- ▶ Le cas échéant, enfoncez la fiche RJ45 de/des câble(s) de données Taron dans les prises femelles (1).

REMARQUE

- ▶ Vérifiez si les systèmes de verrouillage des fiches RJ45 sont bien enclenchés.

4.2.4 Raccordement des onduleurs à la batterie**AVERTISSEMENT****Risque d'explosion dû à la formation d'étincelles ! Danger d'électrocution !**

- ▶ Avant le raccordement des onduleurs, vérifiez qu'aucun consommateur n'est activé et que les commutateurs rotatifs des tous les onduleurs se trouvent sur la position « Off ».
- ▶ Les câbles prémontés au niveau des onduleurs ne doivent pas être prolongés.
 - ▶ Réglez tous les commutateurs rotatifs des onduleurs sur « Off ».
 - ▶ Raccordez les onduleurs à la batterie en respectant le manuel d'utilisation du Steca Solarix PI 550 / PI 1100.

L'installation du système est à présent terminée.

4.3 Test de fonctionnement

- ▶ Mettez le commutateur rotatif du Master sur la position « All on ».
 - ▷ *Le système fonctionne correctement lorsque tous les esclaves sont actifs.*
- ▶ Pour terminer le test de fonctionnement, mettez le commutateur rotatif du Master sur la position « Off ».

4.4 Modifications au système

Le Master et les esclaves sont des onduleurs identiques. La fonction dans le système est déterminée par le raccordement au boîtier de commutation en parallèle :

Master : entrée des données (2) et entrée de tension (3)

Slave(s) : entrées des données (9, 10, 11) et entrées de tension (6, 7, 8)

AVERTISSEMENT**Risque d'explosion dû à la formation d'étincelles ! Danger d'électrocution !****Ne débranchez jamais des fiches et des câbles sous tension !**

- ▶ Avant de retirer les fiches ou les câbles, assurez-vous qu'aucun consommateur n'est raccordé et que les onduleurs sont déconnectés de la batterie.
- ▶ Les câbles prémontés au niveau des onduleurs ne doivent pas être prolongés.



4.4.1 Remplacement des onduleurs

Pour le remplacement du Master ou d'un Slave procédez comme décrit ci-dessous :

- ▶ Vérifiez qu'aucun consommateur ne soit raccordé et que les onduleurs soient débranchés de la batterie.
- ▶ Retirez la fiche RJ45 de l'entrée des données respective.
- ▶ Ouvrez le boîtier de commutation en parallèle.
- ▶ Débranchez l'entrée du Master ou de l'Slave concerné du boîtier de commutation en parallèle.
- ▶ Raccordez un nouveau Master ou Slave comme décrit au paragraphe 4.2.

4.4.2 Utilisation d'un Slave comme Master

Si le Master tombe en panne, il est possible d'utiliser un Slave qui se substituera au Master.

- ▶ Vérifiez qu'aucun consommateur ne soit raccordé et que les onduleurs soient débranchés de la batterie.
- ▶ Retirez les fiches RJ45 des entrées des données (2) et (9, 10, 11).
- ▶ Ouvrez le boîtier de commutation en parallèle.
- ▶ Débranchez tous les câbles du boîtier de commutation en parallèle.
- ▶ Raccordez le système dans sa nouvelle configuration en suivant la procédure décrite au paragraphe 4.2.

5 Fonctionnement

En mode de fonctionnement en parallèle, l'alimentation électrique est réglée par le biais du commutateur rotatif qui se trouve sur le Master, voir manuel d'utilisation du Steca Solarix PI 550 / PI 1100.

Les commutateurs rotatifs situés sur les esclaves n'ont aucune fonction.

5.1 Positions du commutateur rotatif

Master	Slave(s)	État des onduleurs
Off	Off	Le Master et les esclaves sont désactivés
Standby :	Off	Le Master et les esclaves, le cas échéant, réagissent en fonction des consommateurs
On	Off	Le Master est toujours activé, les esclaves sont activés en cas de besoin
All On	Off	Le Master et les esclaves sont toujours activés Ce réglage est recommandé pour les appareils à haute puissance (proche de la puissance limite), par ex. pour une machine à laver

6 Entretien, maintenance et service

L'appareil ne nécessite aucune maintenance. En cas de dysfonctionnements, adressez-vous à votre commerçant spécialisé avec le justificatif d'achat/la facture.

- ▶ Avant le nettoyage, désactivez tous les consommateurs et coupez le Master au niveau du commutateur rotatif (position « Off »).
- ▶ Nettoyez régulièrement la surface du boîtier avec un chiffon humide. N'utilisez pas de solvants.

7 Caractéristiques techniques

Boîtier de commutation en parallèle	
Température de fonctionnement	de -20 °C ... à +45 °C, en charge permanente 0 % ... 95 % d'humidité relative
Indice de protection	IP20, utilisation dans un milieu sec
Dimensions (L x H x P)	206 x 117 x 64 mm
Poids	0,8 kg
Raccords	4 onduleurs PI 550 / PI 1100 au maximum, (4 entrées des données (RJ45) et 4 entrées 230 V / 115 V) 2 entrées 230 V / 115 V 2 raccords Tarom

8 Diagnostic et élimination d'erreurs

La procédure de diagnostic et d'élimination d'erreurs pour chaque onduleur est décrite dans le manuel d'utilisation du Steca Solarix PI 550 / PI 1100.

Erreur	Cause	Résolution
La DEL de l'Slave est éteinte	<ul style="list-style-type: none"> Slave défectueux 	► Débranchez l'Slave et remplacez-le
La DEL du Master est éteinte	<ul style="list-style-type: none"> Master défectueux 	► Remplacez le Master, par ex. effectuez un nouveau câblage du système en utilisant un Slave comme Master
Le système ne fonctionne pas, bien que le Master et l'/les Slave(s) soient en bon état	<ul style="list-style-type: none"> Boîtier de commutation en parallèle défectueux 	► Remplacez le boîtier de commutation en parallèle
Les DEL des onduleurs indiquent un dysfonctionnement	<ul style="list-style-type: none"> Erreur de câblage 	► Vérifiez le câblage

9 Garantie légale

En vertu des dispositions législatives allemandes en vigueur, le client bénéficie d'une garantie légale de 2 ans sur ce produit.

Le vendeur est tenu de remédier à tous vices de fabrication et de matériau survenant pendant la période de garantie légale et entravant le bon fonctionnement du produit. L'usure normale du produit ne constitue pas un vice. La garantie légale est exclue lorsque le vice invoqué est imputable au fait de tiers ou a été causé par un montage ou une mise en service incorrects, une manipulation incorrecte ou négligente, un transport inapproprié, une sollicitation excessive, l'utilisation d'équipements d'exploitation inadéquats, des travaux de construction mal exécutés, un sol inadéquat, une utilisation du produit non conforme à l'usage auquel il est destiné, ou une utilisation ou un usage impropre. La garantie légale ne peut être engagée que si le vice est notifié immédiatement après sa constatation. La réclamation doit être adressée au vendeur.

L'acheteur est tenu d'informer le vendeur avant de faire valoir son droit à la garantie légale. En cas de recours à la garantie légale, le vendeur est tenu de renvoyer le produit, accompagné d'une description détaillée du vice, ainsi que de la facture ou du bon de livraison.

La garantie légale peut prendre la forme d'une réparation ou d'un remplacement du produit, le choix de l'une ou de l'autre mesure étant laissé à la libre appréciation du vendeur. En cas d'impossibilité de réparer ou de remplacer le produit, ou à défaut de réparation ou de remplacement du produit dans un délai raisonnable malgré l'établissement, par écrit, d'un délai supplémentaire par le client, ce dernier a droit à une indemnisation pour la dépréciation du produit résultant du vice. Si cette compensation est jugée insuffisante au regard des intérêts du client final, celui-ci est en droit d'exiger la résolution du contrat pour vice de la chose.

Toute autre prétention à l'encontre du vendeur au titre de cette obligation de garantie légale, notamment les demandes d'indemnisation fondées sur un manque à gagner, une privation de jouissance ou pour des dommages indirects, est exclue, sauf dans les cas de responsabilité prévus par la loi allemande.

Indice

Introduzione.....	51
1 Note alle presenti istruzioni.....	52
1.1 Validità	52
1.2 Destinatari	52
1.3 Spiegazione dei simboli	52
2 Sicurezza	53
2.1 Utilizzo conforme	53
2.2 Rischi residui	53
2.3 In caso di guasto.....	53
2.4 Esclusione di responsabilità	53
3 Descrizione dei collegamenti.....	54
4 Installazione.....	54
4.1 Montaggio.....	55
4.2 Collegamento	56
4.3 Test di funzionamento	57
4.4 Modifiche al sistema	57
5 Funzionamento	58
5.1 Posizioni dell'interruttore rotante	58
6 Cura, manutenzione e assistenza	58
7 Dati tecnici	58
8 Diagnostica errori e risoluzione.....	59
9 Garanzia legale	59
10 Contatto.....	60

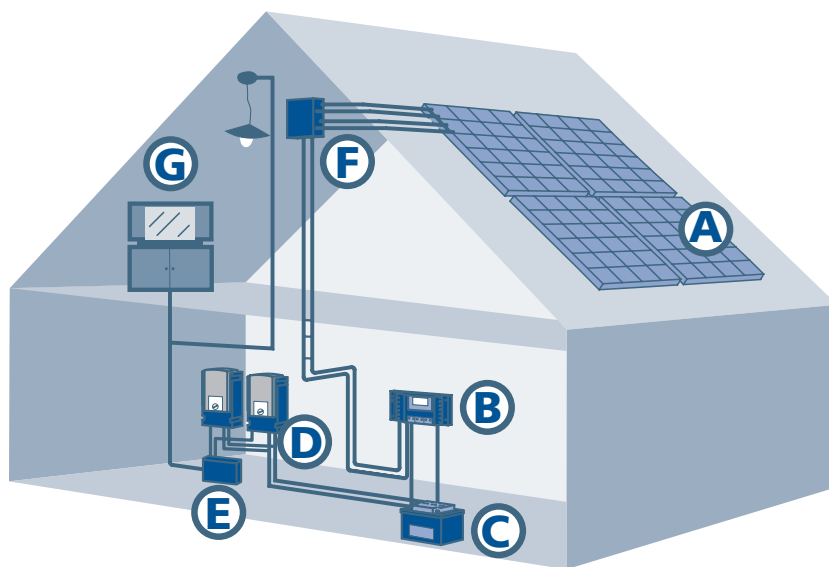
Introduzione

Tramite la scatola per collegamento in parallelo PAX4 si possono far funzionare in parallelo fino a 4 inverter per impianti ad isola Steca Solarix PI 550, PI 550-L60 o PI 1100. Fino a 2 Steca Solarix PI 1100-L60 possono essere collegati in parallelo alla Pax4. Nel qual caso un inverter funziona da master e tutti gli altri da slave.

La scatola per collegamento in parallelo PAX4 ha 2 uscite (230 V o 115 V a seconda degli inverter collegati). In questo modo si possono ripartire le utenze su 2 circuiti elettrici.

Tramite la stessa scatola è inoltre possibile la comunicazione con i regolatori di carica Steca Tarom o Power Tarom. In tal modo è possibile il funzionamento del sistema FV a comando SOC*.

Esempio di utilizzo possibile:



Legenda:

- A Modulo solare
- B Regolatore di carica solare
- C Batteria
- D Inverter sinusoidale Steca Solarix PI
- E Scatola per collegamento in parallelo
- F Quadro elettrico
- G Utenze (230 V o 115 V)

Configurazioni possibili:

Funzionamento in parallelo	Master	Slave(s)	Potenza continuativa
2 x PI 550	1 x PI 550	1 x PI 550	1000 W
3 x PI 550		2 x PI 550	1500 W
4 x PI 550		3 x PI 550	2000 W
2 x PI 550-L60	1 x PI 550-L60	1 x PI 550-L60	1000 W
3 x PI 550-L60		2 x PI 550-L60	1500 W
4 x PI 550-L60		3 x PI 550-L60	2000 W
2 x PI 1100	1 x PI 1100	1 x PI 1100	1800 W
3 x PI 1100		2 x PI 1100	2700 W
4 x PI 1100		3 x PI 1100	3600 W
2 x PI 1100-L60	1 x PI 1100-L60	1 x PI 1100-L60	1800 W
3 x PI 1100-L60	Configuration non permise !		
4 x PI 1100-L60	Configuration non permise !		

* State Of Charge (per ulteriori dettagli consultare il nostro sito www.steca.com).

1 Note alle presenti istruzioni

Le presenti istruzioni d'uso sono parte integrante del prodotto.

- ▶ Leggere attentamente le istruzioni prima dell'uso.
- ▶ Conservarle unitamente al prodotto per l'intera durata del ciclo di vita del prodotto stesso.
- ▶ Consegnarle al successivo proprietario o utilizzatore del prodotto.

1.1 Validità

Le presenti istruzioni illustrano installazione, funzionamento, uso e manutenzione della

scatola per collegamento in parallelo PAX4.

Ulteriori informazioni sull'uso del sistema con batteria si trovano nelle istruzioni d'uso Steca Solarix PI 550 / PI 1100 e nelle istruzioni d'uso Taron / Power Taron.

1.2 Destinatari

Le presenti istruzioni d'uso sono destinate ai clienti finali e agli installatori. In caso di dubbi richiedere la consulenza di un tecnico specializzato.

1.3 Spiegazione dei simboli




1.3.1 Struttura delle avvertenze

AVVISO

Tipo, origine e conseguenze del pericolo!

- ▶ Provvedimenti per evitare il pericolo

1.3.2 Livelli di pericolo nelle avvertenze

Livello di pericolo	Grado di probabilità	Conseguenze per il mancato rispetto
 PERICOLO	Pericolo imminente	Morte, gravi lesioni personali
 AVVERTENZA	Possibile pericolo imminente	Morte, gravi lesioni personali
 PRUDENZA	Possibile pericolo imminente	Lievi lesioni personali
PRUDENZA	Possibile pericolo imminente	Danni a cose

1.3.3 Note

NOTA

Nota per facilitare e rendere sicuro il lavoro.

- ▶ Misure per facilitare e rendere sicuro il lavoro

1.3.4 Ulteriori simboli e indicazioni nelle presenti istruzioni

Simbolo	Significato
▶	Richiesta d'intervento
▷	Risultato di un intervento
-	Descrizione di un'azione
•	Descrizione di un'azione
Evidenziazione	Evidenziazione

2 Sicurezza

2.1 Utilizzo conforme

La scatola per collegamento in parallelo PAX4 deve essere utilizzata esclusivamente per l'alimentazione stazionaria e autonoma di energia elettrica in base alle presenti istruzioni d'uso.

Ogni altro o ulteriore utilizzo dell'apparecchio deve essere considerato non conforme, come per esempio:

- La scatola per collegamento in parallelo non può in nessun caso essere collegata alla rete elettrica pubblica o a un generatore.
- La scatola non deve essere installata all'esterno.
- L'installazione, la messa in funzione o la manutenzione del sistema per l'alimentazione elettrica autonoma (compresa la scatola per collegamento in parallelo PAX4) non possono essere eseguite qualora possano svilupparsi gas e vapori infiammabili, in ambienti polverosi o in prossimità di sostanze solventi (pericolo di incendio ed esplosione: provvedere ad una sufficiente aerazione del locale).
- Fuoco, fiamme libere e scintille in prossimità della scatola per collegamento in parallelo PAX4, inverter e batterie.

2.2 Rischi residui



AVVERTENZA

Acido della batteria!

- ▶ Lavare immediatamente gli spruzzi di acido sulla pelle o sui vestiti con acqua saponata e risciacquare con molta acqua.
- ▶ In caso di spruzzi di acido negli occhi, sciacquare immediatamente con molta acqua e rivolgersi a un medico.

2.3 In caso di guasto



PERICOLO

- **Gli inverter collegati non funzionano.**
- **La scatola per collegamento in parallelo, gli inverter, il cavo della corrente alternata o della batteria sono visibilmente danneggiati.**
- **In caso di sviluppo di fumo o infiltrazioni di liquidi.**
- **Quando vi sono pezzi svitati o allentati!**
- ▶ In questi casi scollegare immediatamente l'inverter dalla batteria e dalla scatola per collegamento in parallelo.

2.4 Esclusione di responsabilità

Il produttore non è in grado di controllare l'osservanza delle disposizioni contenute nelle presenti istruzioni, né le condizioni e i metodi d'installazione, di funzionamento, di utilizzo e di manutenzione della scatola per collegamento in parallelo. L'installazione eseguita in maniera non corretta può causare dei danni e pertanto costituire un pericolo per le persone.

Pertanto non ci assumiamo alcuna responsabilità riguardo a perdite, danni o costi derivanti da installazione erranea, funzionamento improprio e da uso e manutenzione scorretti o in qualche modo ad essi collegati.

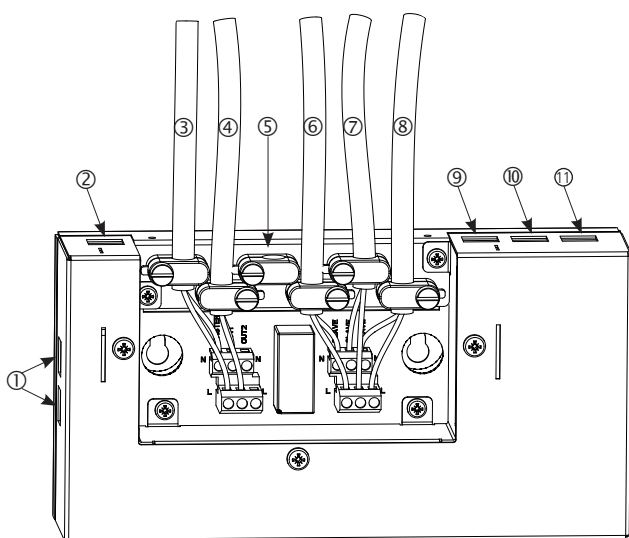
Il produttore si riserva il diritto di apportare, senza preavviso, eventuali modifiche inerenti al prodotto, ai dati tecnici o alle istruzioni di montaggio e d'uso.

Analogamente non ci assumiamo alcuna responsabilità riguardo a violazioni di brevetti o di diritti di terzi riconducibili all'impiego della presente scatola per collegamento in parallelo.

- ▶ Nel caso in cui non fosse più possibile un funzionamento sicuro (per es. per danni visibili), scollegare immediatamente gli inverter e la scatola per collegamento in parallelo dalle utenze.

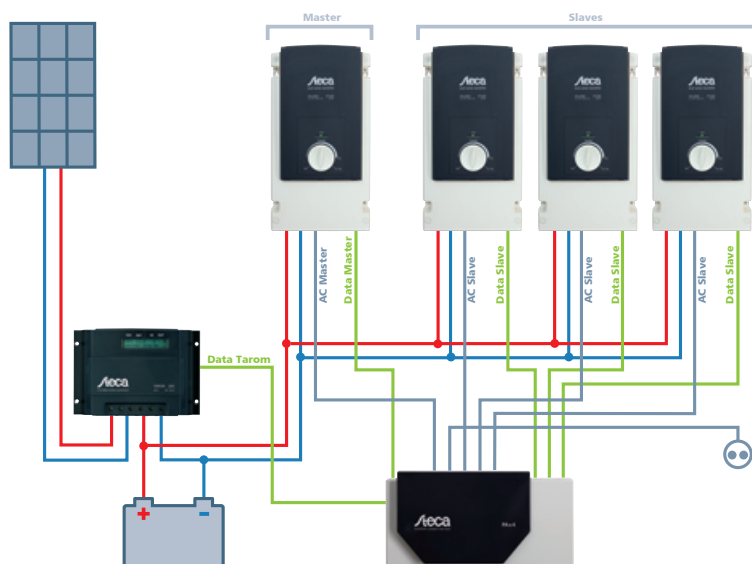
3 Descrizione dei collegamenti

- 1 Comunicazione Tarom: 2 x RJ45
Il secondo collegamento Tarom è necessario se si devono collegare ulteriori apparecchi, come per es. un data logger PA Tarcom.
- 2 Dati master: RJ45
- 3 Ingresso 230 V / 115 V master (morsetti L e N)
- 4 Uscita 1 230 V / 115 V Out 1 (morsetti L e N)
- 5 Uscita 2 230 V / 115 V Out 2 (morsetti L e N)
- 6 Ingresso 230 V / 115 V slave 1 (morsetti L e N)
- 7 Ingresso 230 V / 115 V slave 2 (morsetti L e N)
- 8 Ingresso 230 V / 115 V slave 3 (morsetti L e N)
- 9 Dati slave 1: RJ45
- 10 Dati slave 2: RJ45
- 11 Dati slave 3: RJ45



4 Installazione

Esempio di struttura di un sistema completo



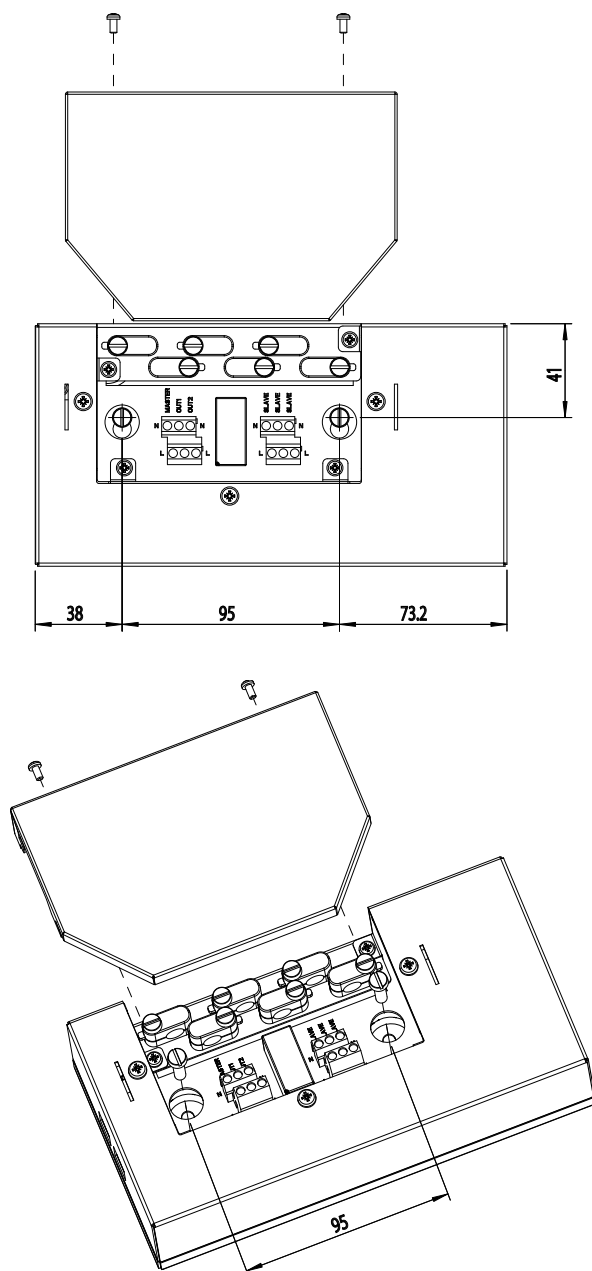
4.1 Montaggio

4.1.1 Posizione di montaggio

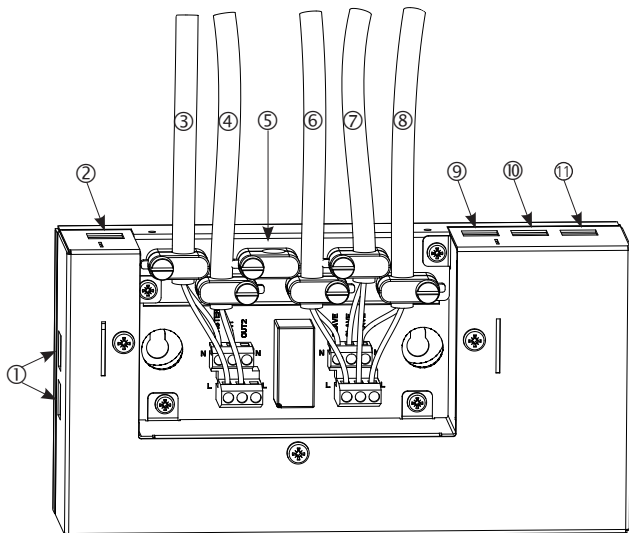
- ▶ Assicurarsi che la posizione di montaggio soddisfi i seguenti requisiti:
 - Montaggio in un locale asciutto e privo di polvere.
 - Montaggio su base ignifuga a parete (calcestruzzo) in posizione diritta.
 - La posizione di montaggio deve essere protetta contro l'accesso non autorizzato, in particolare contro l'accesso di bambini.
 - Tenere circa 10 cm di spazio sopra e sotto per la libera circolazione dell'aria.

4.1.2 Montaggio della scatola per collegamento in parallelo PAX4

- ▶ Svitare 2 viti dal coperchio grigio (A).
- ▶ Premere il coperchio verso l'alto e smontarlo.
- ▶ Segnare e praticare 2 fori a distanza di 95 mm (\varnothing 6 mm).
- ▶ Inserire i tasselli e avvitare le viti M5 (B). Non serrare le viti!
- ▶ Agganciare la scatola per collegamento in parallelo alle due viti e serrarle.



4.2 Collegamento



AVVERTENZA

Rischio di esplosione a causa di scintille! Rischio di scariche elettriche!

- ▶ Il collegamento della scatola per collegamento in parallelo alle utenze locali e alla batteria può essere eseguito soltanto da personale competente secondo il regolamento in vigore.
- ▶ Rispettare tassativamente la sequenza il collegamento sotto descritta.
- ▶ I cavi premontati sugli inverter non possono essere prolungati e non devono presentare danneggiamenti.



4.2.1 Collegamento della scatola per collegamento in parallelo all'impianto elettrico locale

- ▶ Svitare le viti dello scarico della trazione delle uscite (4 e 5).
- ▶ Inserire il cavo a corrente alternata nella scatola e attraverso lo scarico della trazione.
- ▶ Collegare il cavo a corrente alternata di un distributore per impianti elettrici a un interruttore automatico ai morsetti L e N delle uscite (4 e 5) in base alle norme vigenti.

oppure

- ▶ Montare la/le presa/e per corrente alternata sui morsetti delle uscite (4 e 5) come prescritto dalle norme locali.
- ▶ Serrare le viti dello scarico della trazione delle uscite (4 e 5).

4.2.2 Alimentazione elettrica sulla scatola per collegamento in parallelo

PRUDENZA

Una corrente d'uscita troppo alta può causare danni irreparabili alla scatola per il collegamento in parallelo PAX4.

- ▶ Tramite la scatola per il collegamento in parallelo si possono collegare in parallelo un massimo di 2 inverter del tipo Steca Solarix PI 1100-L60.
- ▶ Accertarsi che gli inverter non siano collegati alla batteria.
- ▶ Accertarsi che l'impianto elettrico sul lato CA sia stato eseguito a norma.
- ▶ Svitare le viti dello scarico di trazione degli ingressi (3, master) e (6, Slave 1) ed eventualmente degli ingressi (7, slave 2) e (8, slave 3) e inserire i cavi nella scatola attraverso lo scarico della trazione.
- ▶ Collegare i fili in base allo schema dei morsetti nella scatola per collegamento in parallelo (vedere capitolo 3 „Descrizione dei collegamenti“):
 - blu: morsetti N
 - marrone: morsetti L

PRUDENZA

Un collegamento non corretto può danneggiare gli inverter.

- ▶ Fare attenzione a collegare tutte le linee blu su N e tutte le linee marroni su L.
 - ▶ Serrare nuovamente le viti dello scarico di trazione degli ingressi (3), (6), (7) e (8).
 - ▶ Montare il coperchio grigio della scatola e fissarlo con 2 viti.

4.2.3 Collegamento del cavo dati

- ▶ Inserire la spina RJ45 del cavo dati rosso del master nella presa (2).
- ▶ Inserire le spine RJ45 dei cavi dati grigi degli slave nelle prese (9, slave 1) ed eventualmente (10, slave 2) e (11, slave 3).
- ▶ Eventualmente inserire la spina RJ45 del cavo dati Tarom (s) nelle prese(1).

NOTA

- ▶ Verificare che i blocchi delle spine RJ45 siano scattati in sede.

4.2.4 Collegamento degli inverter alla batteria

AVVERTENZA

Rischio di esplosione a causa di scintille! Rischio di scariche elettriche!

- ▶ Prima di collegare gli inverter assicurarsi che non vi siano utenze inserite e che l'interruttore rotante di tutti gli inverter sia in posizione „Off“.
- ▶ I cavi premontati negli inverter non possono essere prolungati.

- ▶ Posizionare tutti gli interruttori rotante degli inverter su „Off“.
- ▶ Collegare gli inverter alla batteria come da istruzioni d'uso Steca Solarix PI 550 / PI 1100

In tal modo l'installazione del sistema è terminata.

4.3 Test di funzionamento

- ▶ Posizionare l'interruttore rotante sul master su „All on“.
 - ▷ *Il sistema funziona correttamente se tutti gli slave sono attivi.*
- ▶ Per uscire dal test di funzionamento, posizionare l'Interruttore rotante su „Off“.

4.4 Modifiche al sistema

Il master e gli slave sono inverter identici. La funzione nel sistema viene stabilita dal collegamento alla scatola per il funzionamento in parallelo:

Master : ingresso dati (2) e tensione (3)

Slave(s) : ingressi dati (9, 10, 11) e tensione (6, 7, 8)

AVVERTENZA

Rischio di esplosione a causa di scintille! Rischio di scariche elettriche!

Spine e cavi non devono essere scollegati sotto tensione!

- ▶ Prima di staccare le spine o i cavi dai morsetti accertarsi che non vi siano utenze collegate e che gli inverter siano scollegati dalla batteria.
- ▶ I cavi premontati negli inverter non possono essere prolungati.

4.4.1 Sostituzione inverter

In caso di sostituzione del master o di uno slave, procedere nel seguente modo:

- ▶ Accertarsi che non vi siano utenze collegate e che gli inverter siano scollegati dalla batteria.
- ▶ Staccare la spina RJ45 dal relativo ingresso dati.
- ▶ Aprire la scatola per collegamento in parallelo.
- ▶ Disconnettere l'ingresso del rispettivo master o slave sulla scatola per collegamento in parallelo.
- ▶ Collegare il nuovo master o slave come descritto al paragrafo 4.2.



4.4.2 Impiego di uno slave come master

In caso di guasto al master è possibile utilizzare uno slave come nuovo master.

- ▶ Accertarsi che non vi siano utenze collegate e che gli inverter siano scollegati dalla batteria.
- ▶ Staccare le spine RJ45 degli ingressi dati (2) e (9, 10, 11).
- ▶ Aprire la scatola per collegamento in parallelo
- ▶ Staccare tutti i cavi della scatola per collegamento in parallelo.
- ▶ Collegare il sistema nella nuova configurazione come descritto al paragrafo 4.2.

5 Funzionamento

Nel funzionamento in parallelo, l'alimentazione elettrica viene regolata tramite l'interruttore rotante, vedere le istruzioni d'uso Steca Solarix PI 550 / PI 1100.

Gli interruttori rotante degli slave non hanno alcuna funzione.

5.1 Posizioni dell'interruttore rotante

Master	Slave(s)	Stato dell'inverter
Off	Off	Master e slave spenti
Standby :	Off	Master ed eventuali slave rispondono in base al carico
On	Off	Master sempre spento, gli slave vengono accesi all'occorrenza
All On	Off	Master e slave sempre accesi Questa impostazione è consigliabile per apparecchi con alta potenza (al limite della potenza), per es. per il funzionamento di una lavatrice

6 Cura, manutenzione e assistenza

L'apparecchio non richiede manutenzione. In caso di guasti di funzionamento rivolgersi al proprio rivenditore specializzato con la prova di acquisto o fattura.

- ▶ Prima della pulizia, disinserire tutte le utenze e disinserire il master con l'interruttore rotante (posizione „Off“).
- ▶ Pulire regolarmente la superficie della scatola con un panno inumidito. Non utilizzare solventi.

7 Dati tecnici

Scatola per collegamento in parallelo	
Temperatura di esercizio	-20 °C ... +45 °C sotto carico continuativo 0 % ... 95% umidità rel.
Tipo di protezione	IP20, utilizzo in ambiente asciutto
Dimensioni (l x h x p)	206 x 117 x 64 mm
Peso	0,8 kg
Collegamenti	max. 4 inverter PI 550 / PI 1100, (4 ingressi dati (RJ45) e 4 ingressi 230 V / 115 V) 2 uscite 230 V / 115 V 2 collegamenti Tarom

8 Diagnostica errori e risoluzione

La diagnostica e la risoluzione errori di ogni inverter sono descritte nelle istruzioni d'uso Steca Solarix PI 550 / PI 1100.

Errore	Causa	Risoluzione
LED sullo slave spento	<ul style="list-style-type: none"> Slave difettoso 	▶ Disconnettere lo slave e sostituirlo
ILED sul master spento	<ul style="list-style-type: none"> Master difettoso 	▶ Sostituire il master, per es. ricablare il sistema con uno slave come master
Il sistema non funziona anche se master e slave sono in ordine	<ul style="list-style-type: none"> Scatola per collegamento in parallelo difettosa 	▶ Sostituire la scatola
I LED sugli inverter indicano un'errore	<ul style="list-style-type: none"> Errore di cablaggio 	▶ Verificare il cablaggio

9 Garanzia legale

La garanzia legale riconosciuta al cliente su questo prodotto ha una durata di due anni, come previsto dalle disposizioni legislative tedesche.

Il rivenditore provvederà a riparare tutti i guasti e le anomalie imputabili ad errori di fabbricazione e materiale che dovessero presentarsi sul prodotto durante il periodo di garanzia legale, pregiudicando la funzionalità del prodotto stesso. La normale usura non potrà essere considerata un difetto. La garanzia legale non si applica qualora il difetto sia imputabile a terzi o derivante da montaggio o messa in funzione condotti non a regola d'arte, da uso errato o negligente, da trasporto non corretto, da eccessiva sollecitazione, da attrezzature inadeguate, da lavori di costruzione inadeguati, da fondazioni inadatte, da impiego non conforme all'uso o da uso scorretto. La garanzia legale si applica solamente qualora il difetto venga comunicato immediatamente dopo la sua constatazione. Il reclamo dovrà essere presentato al rivenditore.

Prima dell'avvio del procedimento per l'ottenimento della garanzia legale si dovrà informare il rivenditore. Per il decorso della pratica sarà necessario allegare all'apparecchio una precisa descrizione dell'anomalia, unitamente alla fattura / bolla di consegna. La garanzia legale si applicherà, a discrezione del rivenditore, con la riparazione o la sostituzione del prodotto. Qualora la riparazione o la sostituzione non fossero praticabili o non fossero effettuate entro un periodo di tempo ragionevole, nonostante l'invio di una comunicazione scritta di proroga da parte del cliente, la perdita di valore cagionata dalle anomalie dovrebbe essere rimborsata oppure, qualora quest'ultima misura si rivelasse insufficiente per tutelare gli interessi del cliente, il contratto dovrebbe essere modificato.

Si escludono ulteriori diritti vantati nei confronti del rivenditore sulla base del presente obbligo di garanzia legale, in particolare diritti di indennizzo per danno da guadagno mancato, di risarcimento per la perdita d'uso, nonché per danni indiretti, nella misura in cui non sussista obbligo di responsabilità secondo la legge tedesca.



EU – KONFORMITÄTSERKLÄRUNG
EC – DECLARATION OF CONFIRMITY
DECLARATION DE CONFORMITE DE LA CE

Zertifikat/ Certificat/ Certificat Nr.

011-0109

Die Firma
The company
La société



Steca Elektronik GmbH
Mammostraße 1
87700 Memmingen
Germany
www.steca.com

erklärt in alleiniger Verantwortung, dass folgendes Produkt
hereby certifies on its responsibility that the following product
se déclare seule responsable du fait que le produit suivant

Parallelschaltbox PAx4

auf das sich diese Erklärung bezieht, mit folgenden Richtlinien bzw. Normen übereinstimmt.
which is explicitly referred to by this Declaration meet the following directives and standard(s).
qui est l'objet de la présente déclaration correspondent aux directives et normes suivantes.

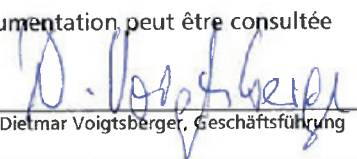
Elektromagnetische Verträglichkeit – Richtlinie Electromagnetic Compability – Directive Compatibilité électromagnetique – Directive	2004/108/EG	
Niederspannungsrichtlinie Low Voltage Directive Directive de basse tension	2006/95/EG	
CE – Kennzeichnungsrichtlinie CE – Marking directive Directive de Identification CE	93/68/EWG	
Europäische Normen ^{1) (2/2)} European Standard Norme européenne		
EN 60 950-1:2006	EN 61 000-6-1:2007	EN 61 000-6-3:2007

Die oben genannte Firma hält Dokumentationen als Nachweis der Erfüllung der Sicherheitsziele und die wesentlichen Schutzanforderungen zur Einsicht bereit.

Documentation evidencing conformity with the requirements of the Directives is kept available for inspection at the above company.

En tant que preuve de la satisfaction des demandes de sécurité la documentation peut être consultée chez la société sousmentionnée.

Memmingen, 2009-01-28


Dietmar Voigtsberger, Geschäftsführung

1 / 2



EU – KONFORMITÄTSEKTLÄRUNG EC – DECLARATION OF CONFIRMITY DECLARATION DE CONFORMITE DE LA CE

Parallelschaltbox PAx4

BG

Декларация за съответствие на европейските норми
С настоящето декларираме, че посочените на страница 1 продукти, отговарят на следните норми и директиви:

Електромагнитна устойчивост: 2004/108/EG поправки 93/68/EGW

директива за ниско напрежение – 2006/95/EG поправки 93/68/EGW

Приложими съгласувани стандарти и норми в частност:¹⁾

EE

EL vastavusavaldus

Käesolevaga avaldame, et nimetatud toode on kooskõlas järgmistele direktiivide ja standardidega:

Elektromagnetilise ühilduvuse direktiiv 2004/108/EG, määrgistus 93/68/EGW

Madalpingedirektiiv 2006/95/EG, määrgistus 93/68/EGW

Kohaldatud Euroopa standardid, eelkõige: ¹⁾

GR

Δήλωση προσαρμογής στις προδιαφές της Ε.Ε. (Ευρωπαϊκής Ένωσης)

Δηλώνουμε ότι το προϊόν αυτό σ' αυτή την κατάσταση παράδοσης ικανοποιεί τις ακόλουθες διατάξεις:

Ηλεκτρομαγνητική συμβατότητα 2004/108/EG όπως τροποποιήθηκε 93/68/EGW

Οδηγία χαμηλής τάσης 2006/95/EG όπως τροποποιήθηκε 93/68/EGW

Εναρμονισμένα χρησιμοποιούμενα πρότυπα, ιδιαίτερα:¹⁾

LT

Atitikties pareiškimas su Europos Sąjungoje galiojančiomis normomis

Šiuo mes pareiškiame, kad nurodytas gaminytis atitinka sekančias direktyvas bei normas:

Elektromagnetinio suderinamumo direktyvą 2004/108/EG, ženklinimas 93/68/EGW

Žemosios įtampos direktyvą 2006/95/EG, ženklinimas 93/68/EGW

Naudojamas Europoje normos, ypač: ¹⁾

NO

EU-Overensstemmelseserklæring

Vi erklærer hermed at denne enheten i utførelse som levert er i overensstemmelse med følgende relevante bestemmelser:

EG-EMV-Elektromagnetisk kompatibilitet 2004/108/EG med senere tilføyelser: 93/68/EGW

EG-Lavspenningsdirektiv 2006/95/EG med senere tilføyelser: 93/68/EGW

Anvendte harmoniserte standarder, særlig: ¹⁾

RO

Declarație de conformitate UE

Prin prezenta se declară că produsul mai sus menționat este în conformitate cu următoarele directive, respectiv norme:

Compatibilitate electromagnetică 2004/108/EG, marcaj 93/68/EGW

Directiva CE referitoare la tensiunile joase 2006/95/EG, marcaj 93/68/EGW

Norme europene utilizate, în special: ¹⁾

SI

EU-izjava o skladnosti

Izjavljamo, da je navedeni izdelek skladen z naslednjimi direktivami oz. standardi:

Direktiva o elektromagnetni združljivosti 2004/108/EG, oznaka v skladu z 93/68/EGW

Direktiva o nizkonapetostni opremi 2006/95/EG, oznaka v skladu z 93/68/EGW

Uporabljene evropski standardi, še posebej: ¹⁾

CZ

Prohlášení o shodě EU

Prohlašujeme tímto, že tento agregát v oddaném provedení odpovídá následujícím příslušným ustanovením:

Směrnici EU-EMV 2004/108/EG ve sledu 93/68/EGW

Směrnici EU-nízké napětí 2006/95/EG ve sledu 93/68/EGW

Použití harmonizační normy, zejména: ¹⁾

ES

Declaración de conformidad CE

Por la presente declaramos la conformidad del producto en su estado de suministro con las disposiciones pertinentes siguientes:

Compatibilidad electromagnética 2004/108/EG modificada por 93/68/EGW

Directiva sobre equipos de baja tensión 2006/95/EG modificada por 93/68/EGW

Normas armonizadas adoptadas, especialmente: ¹⁾

HU

EK. Azonossági nyilatkozat

Ezennel kijelentjük, hogy az berendezés az alábbiaknak megfelel:

Elektromágneses zavarás/tűrés: 2004/108/EG és az azt kiváltó 93/68/EGW

Kisfeszültségű berendezések irány-Elve: 2006/95/EG és az azt kiváltó 93/68/EGW

Felhasznált harmonizált szabványok, különösen: ¹⁾

LV

ES Atbilstības deklarācija

Paziņojam, ka minētais izstrādājums atbilst sekojošām direktīvām jeb normām:

2004/108/EG Par elektromagnētisko panesamību, apzīmējums 93/68/EGW

2006/95/EG Direktīvai par zemspriegumu, apzīmējums 93/68/EGW

Izmantotās Eiropas normas, īpaši: ¹⁾

PL

Deklaracja Zgodności CE

Niniejszym deklarujemy z pełną odpowiedzialnością że dostarczony wyrób jest zgodny z następującymi dokumentami:

Odpowiedni elektromagnetyczna 2004/108/EG ze zmianą 93/68/EGW

Normie niskich napięć 2006/95/EG ze zmianą 93/68/EGW

Wyroby są zgodne ze szczegółowymi normami zharmonizowanymi: ¹⁾

RU

Декларация о соответствии Европейским нормам

Настоящим документом заявляем, что данный агрегат в его объеме поставки соответствует следующим нормативным документам:

Электромагнитная устойчивость 2004/108/EG с поправками 93/68/EGW

Директивы по низковольтному напряжению 2006/95/EG с поправками 93/68/EGW

Используемые согласованные стандарты и нормы в частности: ¹⁾

SK

Prehlásenie o zhode ES

Týmto prehlasujeme, že sa uvedený produkt zhoduje s nasledovnými smernicami príp. normami:

Elektromagnetická zlučiteľnosť 2004/108/EG, označenie 93/68/EGW

Smernica o nízkom napätí 2006/95/EG, označenie 93/68/EGW

Použitie európske normy, predovšetkým: ¹⁾

DK

EF-overensstemmelseserklæring

Vi erklærer hermed, at denne enhed ved levering overholder følgende relevante bestemmelser:

Elektromagnetisk kompatibilitet: 2004/108/EG, følgende 93/68/EGW

Lavvolts-direktiv 2006/95/EG følgende 93/68/EGW

Anvendte harmoniserede standarder, særligt: ¹⁾

FI

CE-standardinmukaisuusseloste

Ilmoitamme täten, että tämä laite vastaa seuraavia asiaankuuluvia määräyksiä:

Sähkömagneettinen soveltuvuus 2004/108/EG seuraavien täsmennyksiin 93/68/EGW

Matalajännitte direktiivit: 2006/95/EG seuraavien täsmennyksiin 93/68/EGW

Käytetyt yhteensovitetut standardit, erityisesti: ¹⁾

IT

Dichiarazione di conformità CE

Con la presente si dichiara che i presenti prodotti sono conformi alle seguenti disposizioni: e direttive rilevanti:

Compatibilità elettromagnetica 2004/108/EG e seguenti modifiche 93/68/EGW

Direttiva bassa tensione 2006/95/EG e seguenti modifiche 93/68/EGW

Norme armonizzate applicate, in particolare: ¹⁾

NL

EU-verklaring van overeenstemming

Hiermede verklaren wij dat dit aggregaat in die geleverde uitvoering voldoet aan de volgende bepalingen:

Elektromagnetische compatibiliteit 2004/108/EG als vervolg op 93/68/EGW

EG-laagspanningsrichtlijn 2006/95/EG als vervolg op 93/68/EGW

Gebruikte geharmoniseerde normen, in het bijzonder: ¹⁾

PT

Declaração de Conformidade CE

Pela presente, declaramos que esta unidade no seu estado original, está conforme os seguintes requisitos:

Compatibilidade electromagnética 2004/108/EG com os aditamentos seguintes 93/68/EGW

Directiva de baixa voltagem 2006/95/EG com os aditamentos seguintes 93/68/EGW

Normas harmonizadas aplicadas, especialmente: ¹⁾

SE

CE-försäkran

Härmed förklarar vi att denna maskin i levererat utförande motsvarar följande tillämpliga bestämmelser:

EG-Elektromagnetisk kompatibilitet 2004/108/EG, med följande ändringar 93/68/EGW

EG-Lågspänningsdirektive 2006/95/EG med följande ändringar 93/68/EGW

Tillämpade harmoniserade normer, i synnerhet: ¹⁾

TR

EC Uygunluk Teyid Belgesi

Bu cihazın teslim edildiği şekliyle aşağıdaki standartlara uygun olduğunu teyid ederiz:

Elektromanyetik Uyumluluk 2004/108/EG ve takip eden, 93/68/EGW

Açık gerilim direktifi 2006/95/EG ve takip eden, 93/68/EGW

Kisim kullanılan standartlar: ¹⁾



725259