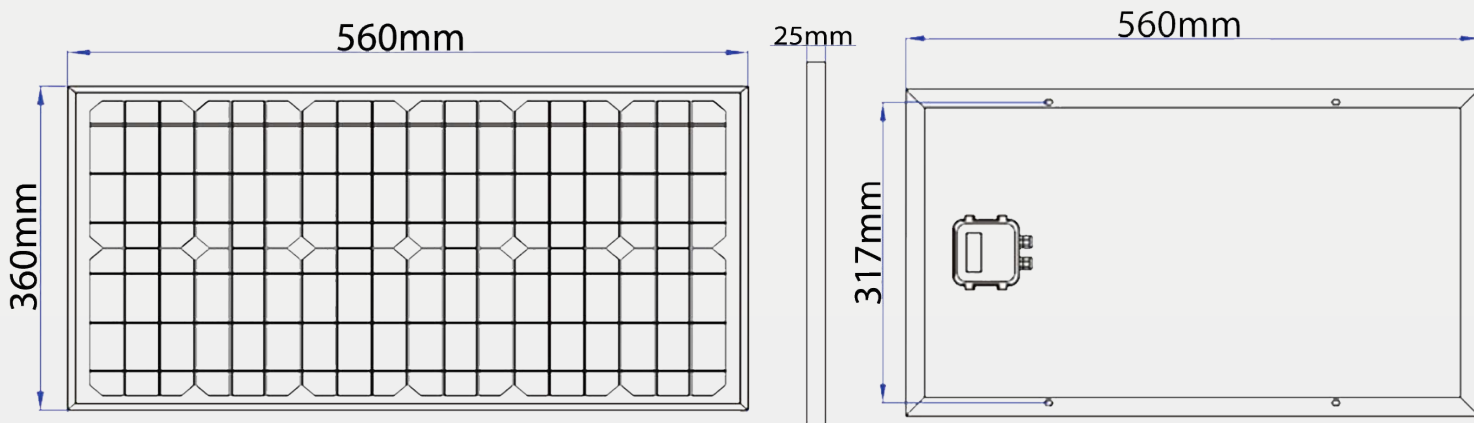
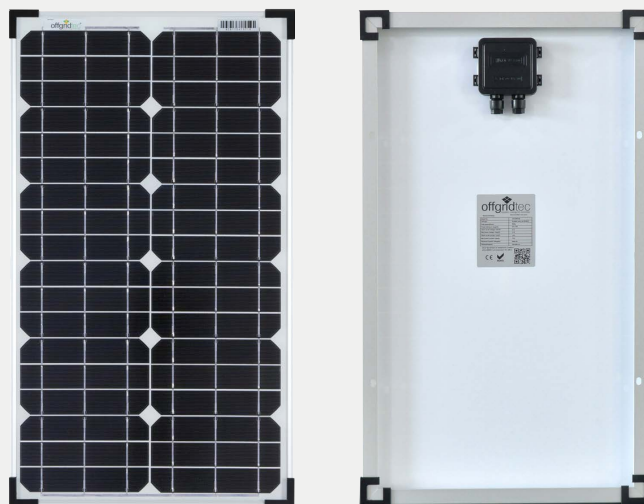


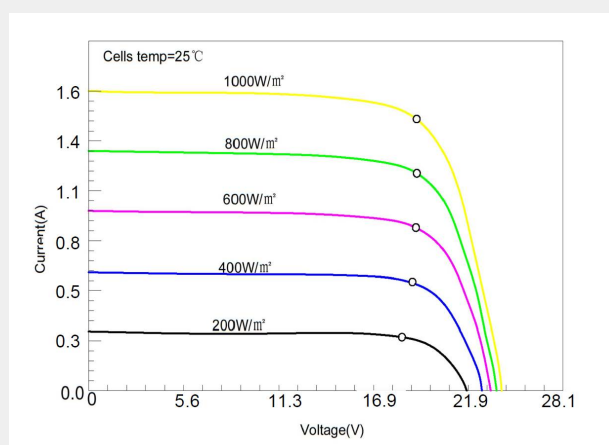
Eigenschaften

- Top Qualität mit positiver Toleranz
- High-Power Modul mit monokristallinen Silizium Solarzellen mit >22,3 % Zellenwirkungsgrad
- Oberfläche aus gehärteten ESG-Solarglas mit wetterfester Beschichtung
- Rahmen in eloxierten Aluminium
- Nennspannung 20V, ideal für 12V Systeme
- Jedes Modul wird einem Flash-Test unterzogen (Leistungstest bei 1000W Lichtleistung / m²)
- 1 integrierte Bypass-Diode



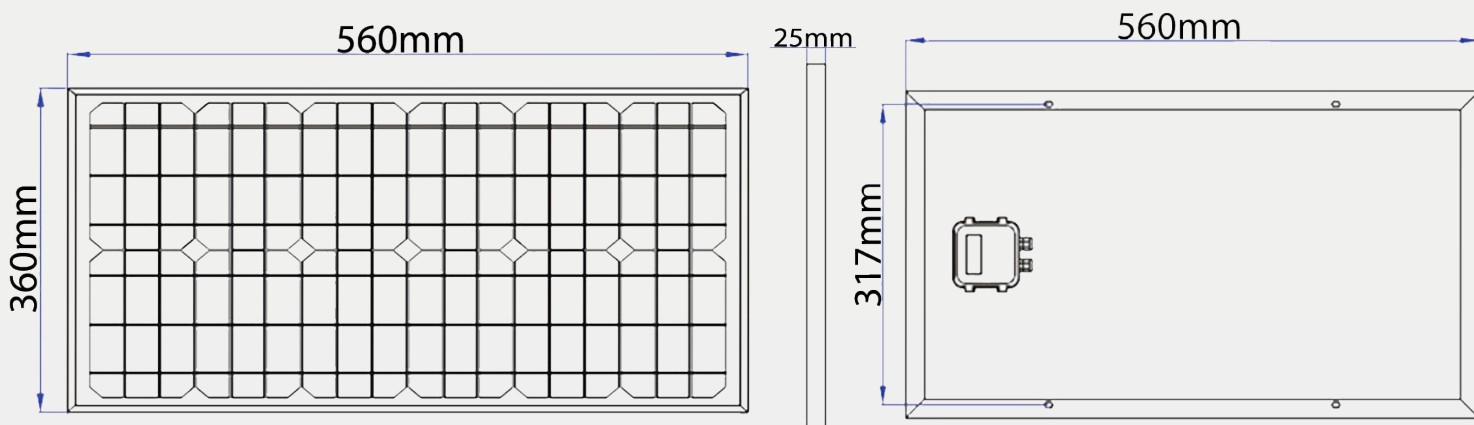
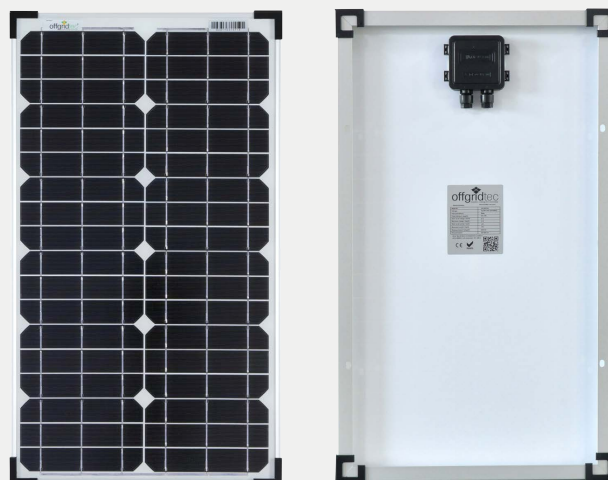
Offgridtec 30W Mono Solarpanel

Artikelnummer	3-01-001530
EAN	426029785005
Hersteller-Teilenummer	001530
Systemspannung	12V / DC 10
Generatorleistung (Wp)	30 Wp
Modulspannung (Vmp)	20 V
max. Strom (Imp)	1,5 A
Leerlaufspannung (Voc)	24 V
Kurzschlussstrom (Isc)	1,62 A
max. System-Spannung	600V / DC
Zelltyp	Monokristallin
Umgebungstemperatur	-40°C - +85°C
Toleranz	±3%
Abmessungen (LxBxH)	560 x 360 x 25 mm
Gewicht	2,5 kg
Zell-Wirkungsgrad	>22,3%



Characteristics

- Top quality with positive tolerance
- High-power module with monocrystalline silicon solar cells with >22,3% cell efficiency
- Surface made of tempered ESG solar glass with weatherproof coating
- Frame in anodised aluminium
- Rated voltage 20V, ideal for 12V systems
- Each module is flash tested (power text at 1000W light output / m²)
- 1 integrated bypass-diode



Offgridtec 30W Mono Solar panel

Article Number	3-01-001530
EAN	426029785005
Manufacturer part number	001530
System voltage	12V / DC 10
Generator output (Wp)	30 Wp
Module voltage (Vmp)	20 V
max. current (Imp)	1,5 A
Open circuit voltage (Voc)	24 V
Short circuit current (Isc)	1,62 A
Max. system voltage	600V / DC
Cell type	Monokristallin
Ambient temperature	-40°C - +85°C
Tolerance	±3%
Dimensions (LxWxH)	560 x 360 x 25 mm
Weight	2,5 kg
Cell efficiency	>22,3%

