

## Merkmale der Offgridtec® Poly Serie

- polykristalline A-Grade Solarzellen
- hergestellt aus hochwertigen Materialien
- effizient auch bei hohen Temperaturen
- Zellwirkungsgrad von rund 16%
- universelles Design für private und kommerzielle Nutzung



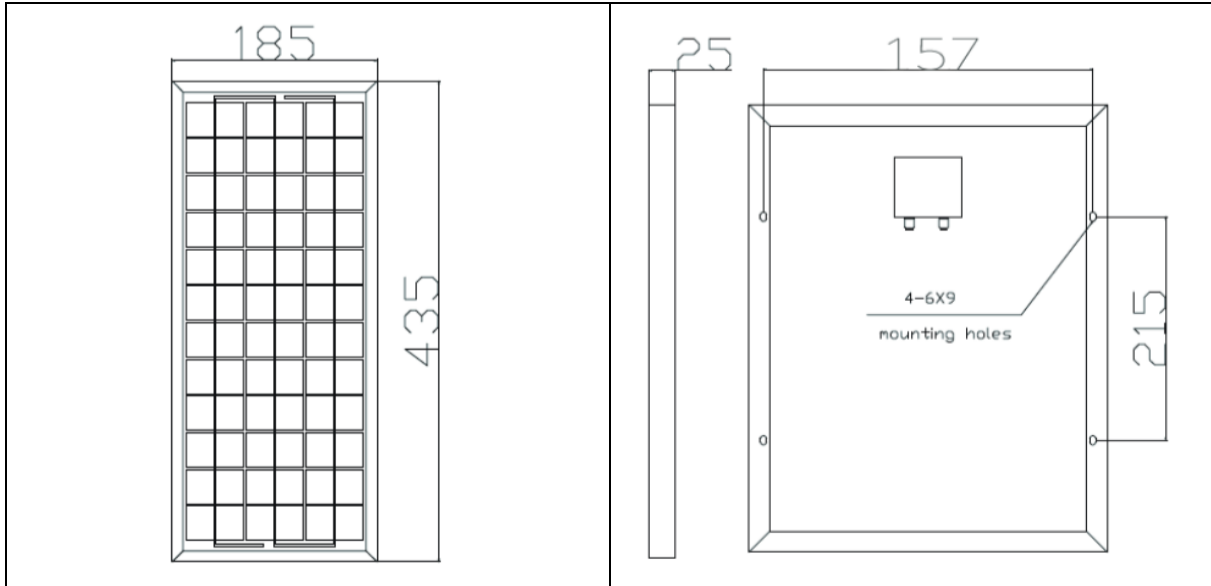
## Produktdaten

Artikelnummer	3-01-001565
EAN	4250983245820
Hersteller Teilenummer	001565
Systemspannung	12V DC
Leistung (Pmax)	10W
Generatorleistung (Wp)	10W
Modulspannung (Vmp)	17,6V
Max. Strom (Imp)	0,57A
Leerlaufspannung (Voc)	21,9V
Kurzschlussstrom (Isc)	0,61A
Max. Systemspannung (V)	600V DC
Zelltyp	polykristallin
Umgebungstemperatur	-40°C - +80°C
Temperaturkoeffizient	-0,45%/°C
Abmessungen (LxBxH)	435 x 185 x 25mm
Gewicht	0,6 kg

## Spezifikationen

Zellengröße	156x156mm
Zellenanordnung	3 x 12
Anschlussbox	wasserdicht IP67, 1000V DC
Anschluss	MC4
Abmessungen	435 x 185 x 25mm
Gewicht	0,6 kg
Bypass Dioden	1 Stück

Aufbau



Leistungsdiagramm

