

Merkmale der Offgridtec® Mono Serie

- hergestellt aus hochwertigen Materialien
- 5% mehr Leistung gegenüber herkömmlichen Modulen
- sehr hoher Zellwirkungsgrad von über 20,4%
- universelles Design für private und kommerzielle Nutzung



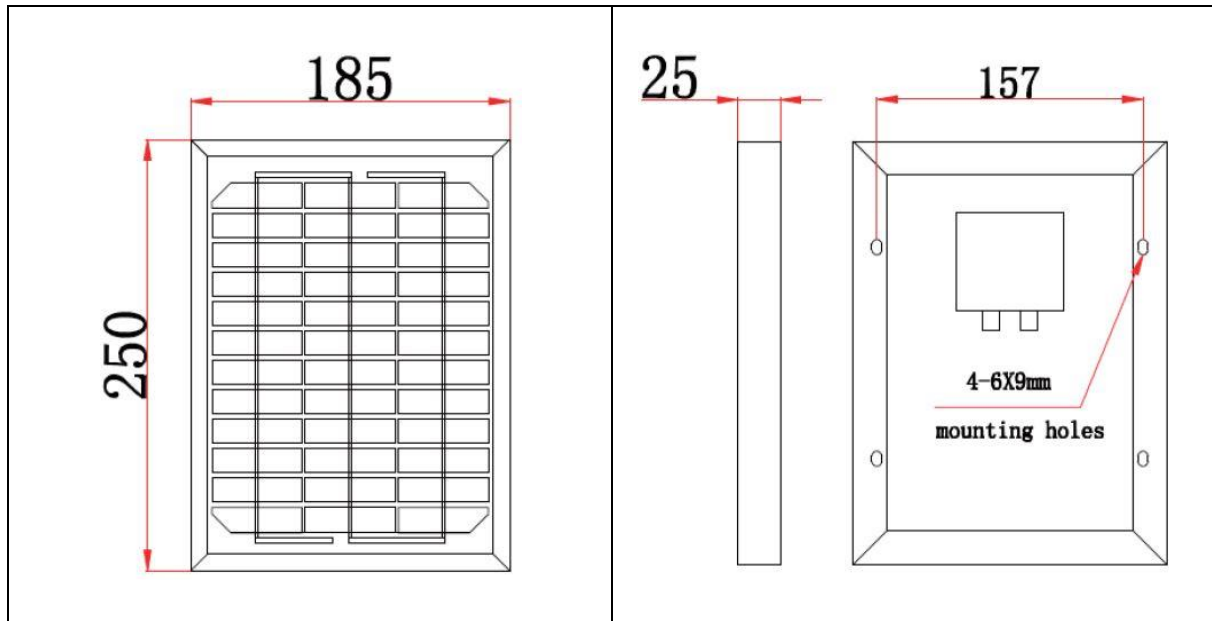
Produktdaten

Artikelnummer	3-01-002960
EAN	4250983247909
Hersteller Teilenummer	002960
Systemspannung	12V DC
Leistung (Pmax)	5W
Generatorleistung (Wp)	5W
Modulspannung (Vmp)	17,8V
Max. Strom (Imp)	0,28A
Leerlaufspannung (Voc)	22,3V
Kurzschlussstrom (Isc)	0,30A
Max. Systemspannung (V)	600V DC
Zelltyp	monokristallin
Umgebungstemperatur	-40°C - +80°C
Abmessungen (LxBxH)	185 x 250 x 25mm
Gewicht	0,6 kg

Spezifikationen

Zellengröße	156x156mm
Zellenanordnung	3 x 12
Anschlussbox	wasserdicht IP67, 1000V DC
Anschluss	MC4
Abmessungen	185 x 250 x 25mm
Gewicht	0,6 kg
Bypass Dioden	1 Stück

Aufbau



Leistungsdiagramm

