

### MONITORING UND SICHERHEITSPAKET

Der Cloud Connect Advanced (CCA) ist ein kompakter und leistungsstarker Datenlogger und die Kommunikationszentrale der Tigo TS4 Plattform. Er übernimmt die Datenüberwachung und die Sicherheitsfunktionen der Tigo Smart Module.

### KONNEKTIVITÄT

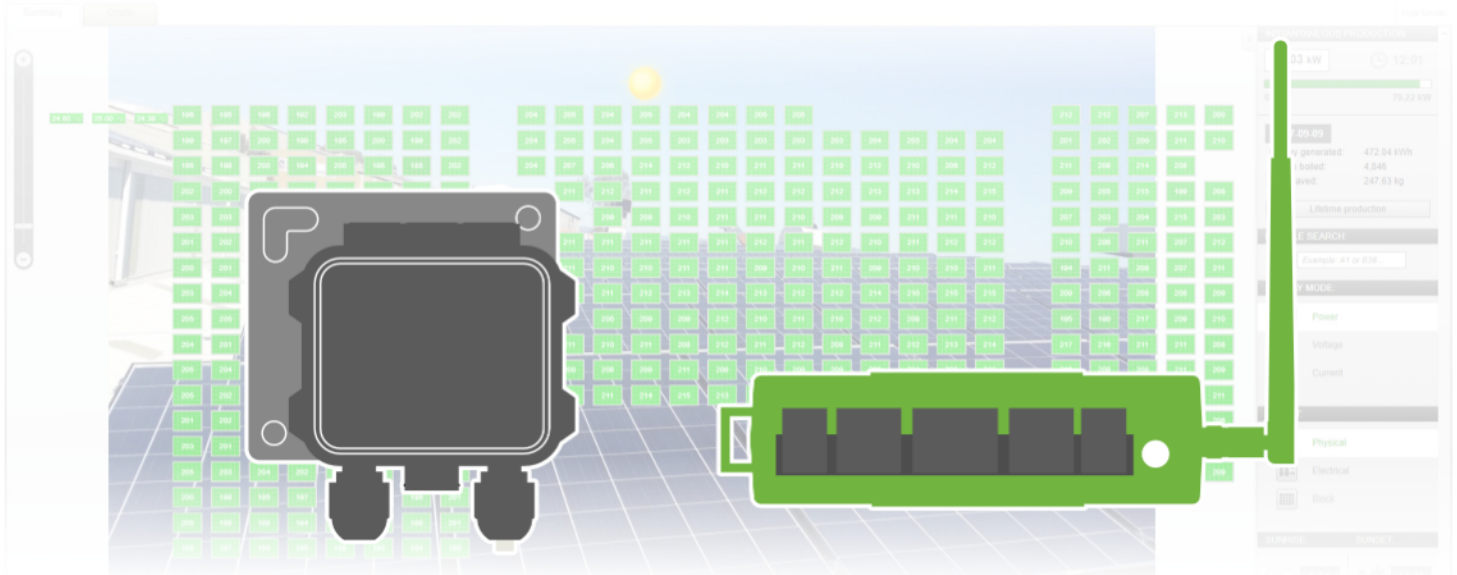
Elektrische Produktionsdaten auf Modulebene in der Tigo Cloud überwachen und schnell Neuinstallationen mit der Tigo Smart App für Android und iOS konfigurieren.

### SCHUTZ

Ein Outdoor Gehäuse der Schutzklasse IP65 ist für die Montage im Außenbereich erhältlich. Befestigung der CCA an der mitgelieferten DIN Hutschiene mit ausreichend zusätzlichem Platz für Kabel und sogar ein Wechselstrom Messgerät.

### INSTALLATIONSORT

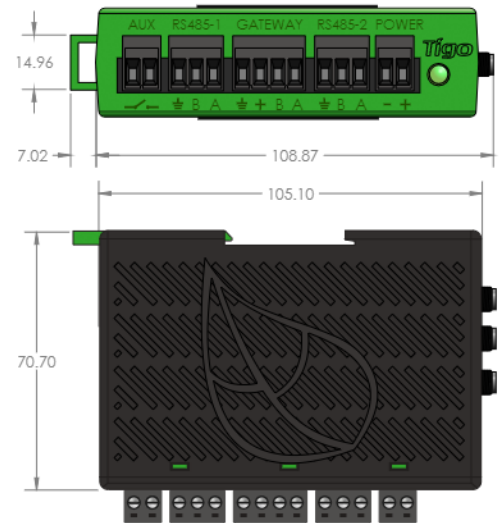
Der CCA kann sowohl Indoors als auch Outdoors installiert werden. Zur Auswahl stehen eine Stromversorgung für die Montage an der DIN Hutschiene oder in der Standard Steckdose.



# CLOUD CONNECT ADVANCED (CCA)

## KOMPAKT DATENLOGGER

Überträgt Produktionsdaten von bis zu 900 TS4 Smart Modulen  
 Unterstützt drahtgebundene und drahtlose Internet Netzwerke  
 Kontrolle der Datenüberwachungs- und Sicherheitsfunktionen  
 Konfiguration und Kommissionierung mit der Tigo SMART App  
 Datenüberwachung des Zubehörs von Drittanbietern via Modbus



Todas las dimensiones en mm

### Mechanische Spezifikationen

Abmessungen (nur CCA): 31mm x 115.51mm x 71.54mm

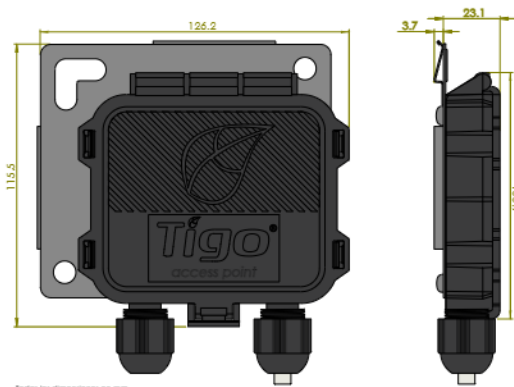
Gewicht (nur CCA): 126g

Temperaturbereich (nur CCA): -20°C to +70°C (-4°F to +158°F)

Kühlung: Freie Konvektion

Schutzklasse: IP68 im Outdoor Schutzgehäuse

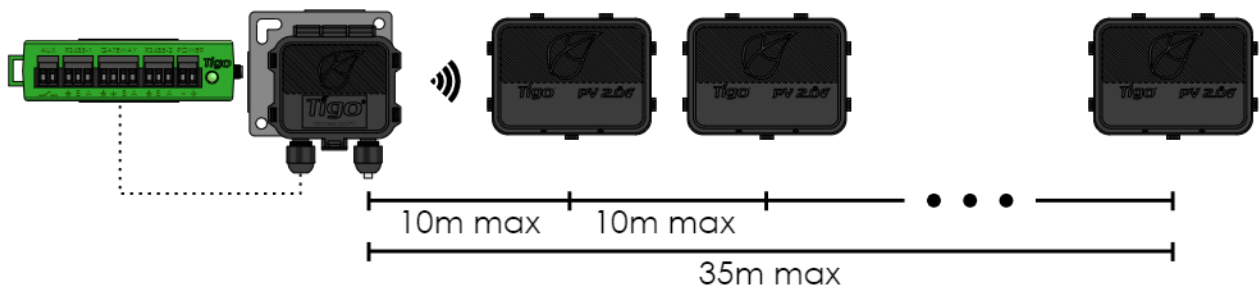
# TIGO ACCESS POINT (TAP)



Todas las dimensiones en mm

## DRAHTLOSER ZUGANGSPUNKT

Überträgt Daten von bis zu 300 TS4 Smart Modulen  
 Mesh - Kommunikation Architektur  
 Hochauflösende Übertragungsrates  
 Skalierbare Architektur  
 Einfache werkzeuglose Montage am Modulrahmen



### Mechanische Spezifikationen

Abmessungen: 126.2mm x 130.0mm x 26.8mm (mit Halterung)

Gewicht: 227g (0.5lbs)

Temperaturbereich: -20°C to +85°C (-4°F to 185°F)

Schutzklasse: IP68, Type 4R

# IMMER VERBUNDEN

Kompakt, montierbar an DIN Hutschiene

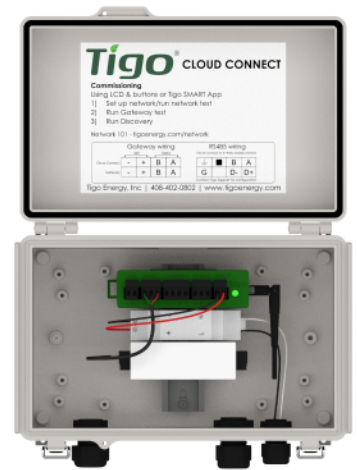
Unterstützt drahtgebundene und drahtlose Internet Netzwerke

Verbindung mit Zubehör von Drittanbietern via Modbus

Android/iOS App für Überwachung und Kommissionierung

Steuert Rapid Shutdown für Tigo TS4 Smart Module

IP68 klassifiziertes Outdoor Gehäuse



Abgebildet: CCA mit Stromversorgung und optionalem Strommessgerät

## Elektrische Spezifikationen

### Cloud Connect Advanced (CCA)

Eingangsspannung: 10V<sub>DC</sub> - 25V<sub>DC</sub> Gleichstrom

Leistungsaufnahme: 3W - 7W

### Power Supply

Eingangsspannung: 100V<sub>AC</sub> - 240V<sub>AC</sub> Wechselstrom

### Kapazität

Jeder CCA unterstützt bis zu 900 Smart PV Module und 7 TAPs

Jedes Gateway unterstützt bis zu 300 Smart PV Module in einem 35m (115ft) Radius

## Mechanische Spezifikationen

Abmessungen (Outdoorgehäuse): 115mm x 278.4mm x 203mm

Gewicht (CCA im Gehäuse mit Stromversorgung): 1.1kg

Temperaturbereich (nur CCA): -20°C to +70°C (-4°F to +158°F)

Kühlung: Freie Konvektion

Schutzklasse: IP68 im Outdoor Schutzgehäuse

## Benutzerschnittstelle

Handy App: Tigo SMART App für Android and iOS

<http://bit.ly/2AU7B9S>

Multifunktions-LED-Statusanzeige

<http://bit.ly/2kp9I2e>

## VARIANTEN FÜR BESTELLUNG

CCA Kit mit TAP, Stromversorgung DIN Hutschiene, Outdoorgehäuse

CCA Kit mit TAP, Stromversorgung Steckdose, Outdoorgehäuse

CCA Kit mit TAP, Stromversorgung DIN Hutschiene

CCA Kit mit TAP, Stromversorgung Steckdose

CCA Kit mit Stromversorgung DIN Hutschiene, Outdoorgehäuse

Handynet Funkoption für CCA

Garantieverlängerung für CCA (+5 Jahre)

Für zusätzliche Informationen über Tigo Produkte: [www.tigoenergy.com/products](http://www.tigoenergy.com/products)

Für technische Information:  
<http://support.tigoenergy.com>

Für zusätzliche Info und Unterstützung bei der Produktauswahl Tigo's Online Design Werkzeug unter:  
[www.tigoenergy.com/design](http://www.tigoenergy.com/design)

Für Einkaufs- und Bestellinformation:  
[sales@tigoenergy.com](mailto:sales@tigoenergy.com) oder 1.408.402.0802

