

Victron Global Remote 2 und Victron Ethernet Remote

Überall und jederzeit Systeminformationen abrufen

www.victronenergy.com



Victron Global Remote 2: Ein GSM/GPRS-Modem

Das Global Remote ist ein Modem, das Alarime, Warnmeldungen und Berichte über den System-Status per Textnachricht (SMS) an Mobiltelefone sendet. Es kann außerdem Daten von Victron-Batterie-Wächtern, Multis, Quattros und Wechselrichtern protokollieren und über eine GPRS-Verbindung an eine Website senden. Die Nutzung dieser Website ist kostenlos.

Victron Ethernet Remote: Ein GSM/GPRS-Modem mit Ethernet-Verbindung

Das Ethernet Remote verfügt über dieselben Funktionen wie das Global Remote. Eine extra Funktion des Ethernet Remote besteht darin, dass es über ein besonderes Kabel zum Anschluss an ein LAN verfügt. Auf diese Weise lässt sich das Ethernet Remote ohne eine SIM-Karte mit dem Internet verbinden.



Victron Global Remote 2



Victron Ethernet Remote

Einfache Nutzung

Die Idee ist einfach: Es ist möglich, per SMS einen Alarm von einem Multi, einem Batterie-System oder auch von beiden zu empfangen. Bei der Überwachung des Batteriebetriebs, kann es äußerst nützlich sein, eine Alarmmeldung zu erhalten, wenn es zu einer Unter- bzw. Überspannung kommt. Das Global Remote ist hierfür bestens geeignet. Mit einer Prepaid-SIM-Karte (zum Beispiel) in Kombination mit dem Global Remote lässt sich Ihr System bedarfsgerecht aus der Ferne überwachen.

Global Remote - Anschlüsse

Das Global Remote verfügt über zwei serielle Anschlüsse. Diese können zum Anschluss an ein VE.Bus Multi/Quattro/Wechselrichter-Gerät bzw. System verwendet werden. Dieser Anschluss benötigt einen MK2. Dieser wird mit dem VGR mitgeliefert. Der andere Anschluss dient zur Verbindung eines BMV-600S- bzw. BMV-602S-Batterie-Wächters. Zum Anschluss an einen BMV wird außerdem ein zusätzliches Anschluss-Set benötigt, das separat erworben werden muss. Das Global Remote hat außerdem einen Anschluss für ein optionales Zubehör, der IO VGR IO Extender.

Ethernet Remote - Anschlüsse

Das Ethernet Remote verfügt über einen seriellen Anschluss. Dieser kann zum Anschluss an ein VE.Bus Multi/Quattro/Wechselrichter-Gerät bzw. System oder einen BMV Batterie-Wächter verwendet werden. Zum Anschluss an einen BMV wird außerdem ein zusätzliches Anschluss-Set benötigt, das separat erworben werden muss.

Erweiterte Funktion: Überwachung von Verlaufsdaten

Es geht sogar noch weiter: Mit einem Internet-Browser und einer Internet-Verbindung lassen sich alle Daten online einsehen. Erstellen Sie einfach auf der Website ein Konto und fügen Sie dort Ihr(e) Modem(s) hinzu. Danach können Sie Ihre GPRS-Verbindung konfigurieren und die Verlaufsdaten mehrerer grundlegender Eigenschaften wie Systemspannungen, Energiepegel und Statusinformationen überwachen. Diese Daten werden alle grafisch dargestellt. Diese Grafiken stehen in Zeitrahmen von einem Tag, einer Woche oder einem Monat zur Verfügung.

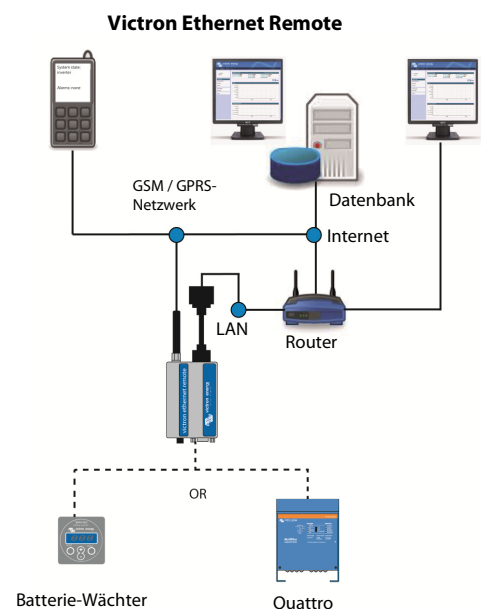
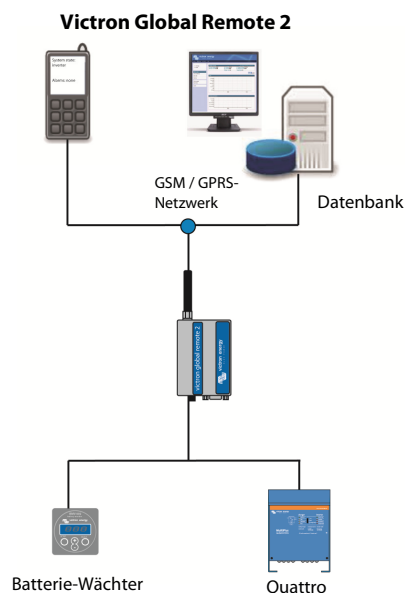
Victron Remote Management

Victron Remote Management ist die Bezeichnung für das System, das sich aus dem VGR und der Überwachungs-Website zusammensetzt.

Für eine Vorschau besuchen Sie bitte folgende Website: <https://vrm.victronenergy.com>, und loggen Sie sich mit den folgenden Daten ein.

Benutzername: demo@victronenergy.com

Passwort: vrmdemo



	Victron Global Remote 2	Victron Ethernet Remote
Serieller Anschluss (Mk2.2a - inklusive)	Anschluss VE.Bus Multi/Quattro/Wechselrichtereinheit/System	
Serieller Anschluss (BMV-602 Datalink – nicht inklusive)	Anschluss BMV-602 Batterie-Monitor	
	GENERAL	
Spannungsbereich Stromversorgung	5,5 bis 32 VDC	
Stromaufnahme (max.)	0,48A bei 5,5 VDC	
Stromaufnahme (angeschlossen an ein GSM-Netzwerk)	90 mA bei 12 VDC und 50 mA bei 24 VDC	
Betriebstemperaturbereich	-30° bis 75° C. / -22° bis 167° F.	
	ENCLOSURE	
Maße VGR-Modem (HxBxT)	73 x 54.5 x 25.5 mm / 2.9 x 2.1 x 1 Zoll	
Gewicht VGR-Modem	89 Gramm / 3.1 Unzen	
Gehäuse	Aluminium	
Installation	Zwei Montagevorrichtungen aus Aluminium	
	GSM / GPRS	
GPRS-Datennutzung	Abhängig von der Nutzung	
Antennen-Anschluss	50 Ohm SMA	
	ZUBEHÖR (ALLES INKLUSIVE)	
GSM antenna	inklusive	inklusive
Ethernet-Anbindung	n.a.	inklusive
Batteriekabel	Mit Inline-Sicherung	inklusive
Y-Kabel für seriellen und IO Extender-Anschluss	inklusive	inklusive
Kabel DB15-Steckverbinder zu DB9-Kupplung	inklusive	inklusive
MK2 interface	inklusive	inklusive
	OPTIONALES ZUBEHÖR (NICHT IM LIEFERUMFANG ENTHALTEN, MUSS SEPARAT BESTELLT WERDEN)	
Global Remote an BMV-60xS Anschluss-Set	Kompatibel	Kompatibel
VGR IO Extender	Kompatibel	Nicht kompatibel
Global Remote Antenna	Kompatibel	Kompatibel



BMV-600S und 602S

Der BMV-600S und der 602S sind unsere neuesten, hochgenauen Batterie-Wächter. Die wesentliche Funktion eines Batterie-Wächters liegt in der Berechnung der verbrauchten Amperestunden sowie dem Ladezustand einer Batterie. Die verbrauchten Amperestunden werden durch Integration des Stromes, der in die bzw. aus der Batterie fließt, berechnet.



Global Remote an BMV-60xS Anschluss-Set

Kabel-Set, notwendig für den Anschluss von BMV-60xS und Victron Global Remote. BMV-60xS Data Link mitgeliefert.



MultiPlus Wechselrichter/Ladegerät

Der MultiPlus ist ein leistungsfähiger Wechselrichter mit reiner Sinuswelle, ein fortschrittlicher Batterielader, der die adaptive Ladetechnologie nutzt, und ein Hochgeschwindigkeits-Wechselspannungs-Transferschalter in einem einzigen kompakten Gehäuse.



Phoenix Wechselrichter

Reiner Sinuswellen-Ausgang, hohe Spitzenleistung und hoher Leistungsgrad. Die Kombination aus Hochfrequenz- und Netzfrequenztechnologie bietet optimale Voraussetzungen.



Quattro Wechselrichter/Ladegerät

Der Quattro kann an zwei unabhängige Wechselstrom-Quellen angeschlossen werden: zum Beispiel an Landstrom und einen Generator oder auch an zwei Generatoren. Der Quattro verbindet sich automatisch mit der aktiven Quelle.



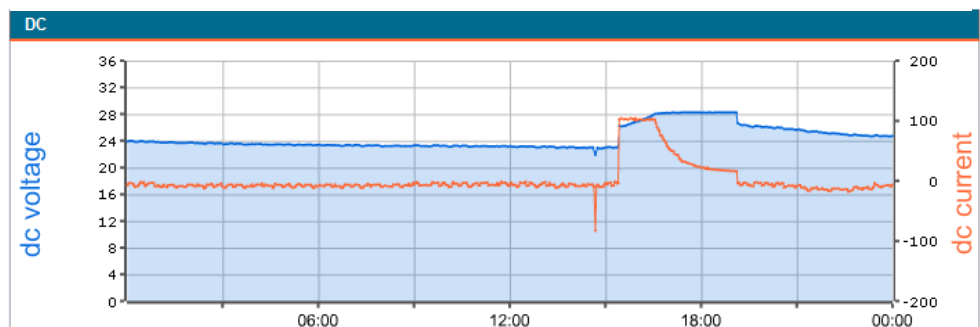
Global Remote Antenna

Die Global Remote Antenne ist ein optionales Zubehör, mit dem sich der Empfang des Victron Global Remote verbessern lässt. Die Global Remote Antenne ersetzt die Standard-Antenne, die mit dem Global Remote mitgeliefert wird. Bei der Antenne handelt es sich um eine feststehende Antenne mit 4dBi Verstärkung für draußen. Ein standardmäßiges 5 m langes verlustarmes Koaxialkabel und eine Wandhalterung werden mit der Antenne mitgeliefert.

Technische Daten:

Frequenz: 900 (2 dBi) / 1800 & 1900-1990 und 1990-2200 und 2400 Mhz
 vertikal polarisiert
 Antennen-Länge: 24 cm
 Antennen-Durchmesser: 1,8 cm
 Impedanz: 50 Ω
 Stecker: SMA-M Stecker

Ein Beispiel für eine grafische Darstellung ist auf folgender Website verfügbar: <https://vrm.victronenergy.com>



Bitte beachten Sie, dass es nicht möglich ist, das Global Remote oder Ethernet Remote mit einem der folgenden Produkte in einem VE.Bus-System zu kombinieren.

- VE.Net zu VE.Bus-Konverter
- Blue Power Paneel 2
- Blue Power Paneel GX
- VE.Bus zu NMEA2000 Interface

Die Kombination mit der Digitalen MultiSteuerung, der VE.Bus Multi-Steuerung oder der Phoenix Wechselrichter-Steuerung ist jedoch möglich.