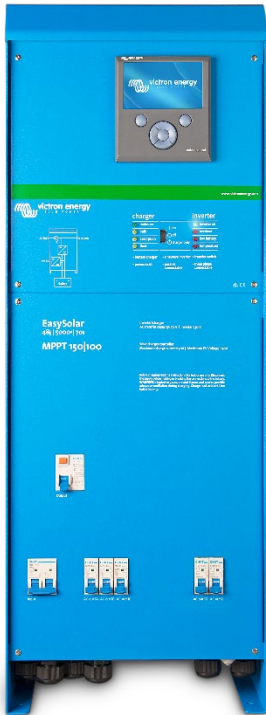


EasySolar 3 kVA & 5 kVA mit Color Control panel

Die Komplettlösung für Solarstrom

www.victronenergy.com



EasySolar 5 kVA

Komplettlösung für Solarstrom:

Das EasySolar vereint einen MPPT Solar-Laderegler, ein Wechselrichter-/Ladegerät und Wechselstromverteilung in einem einzigen Gerät.

Die Installation des Gerätes ist einfach und es ist nur wenig Verkabelung nötig.

Color Control-Panel

Zwei bemerkenswerte Funktionen:

- Räumt dem Laden der Batterie durch den MPPT Lade-Regler Priorität ein.
- Lässt sich mit dem Internet verbinden, wodurch eine Überwachung aus der Ferne (VRM Website) und eine Fernsteuerung ermöglicht wird.

Wechselstromverteilung

Die Wechselstromverteilung besteht aus einem Fehlerstromschutzschalter (30 mA/16 A) und vier AC-Ausgängen, die durch zwei 10 A und zwei 16 A Sicherungen abgesichert werden.

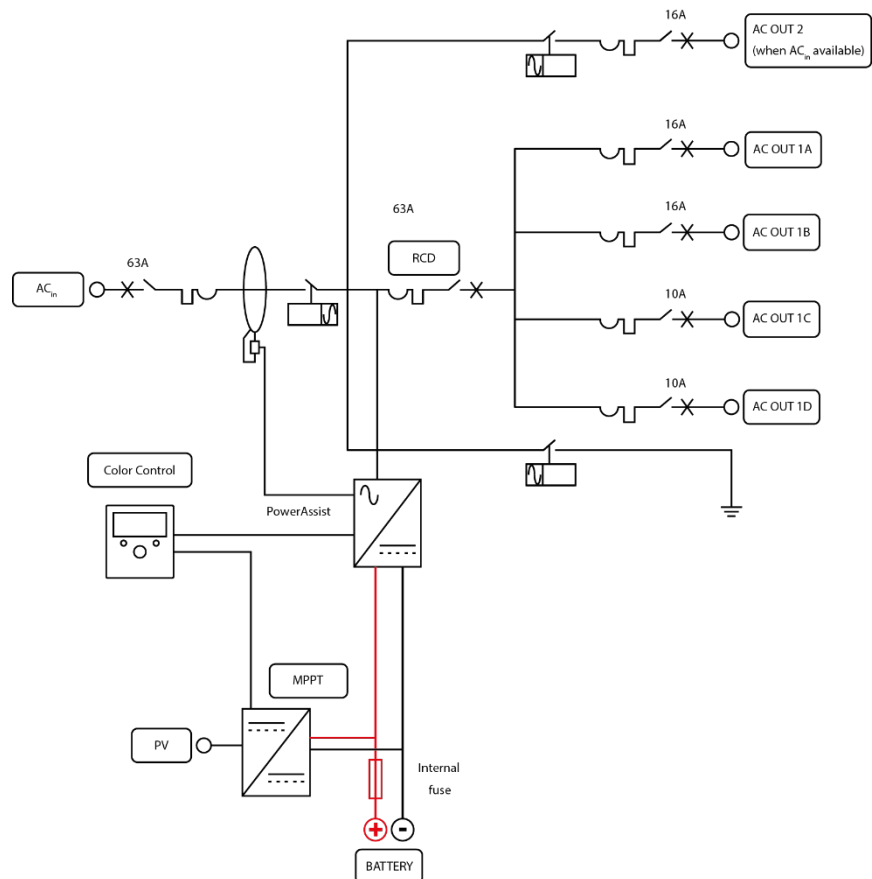
Ein 16 A-Ausgang wird durch den AC-Eingang gesteuert: Er schaltet sich nur dann ein, wenn Wechselstrom zur Verfügung steht.

PowerAssist

Die einzigartige PowerAssist-Technologie verhindert eine Überlastung der Netz- oder Generatorstromversorgung, indem immer, wenn erforderlich, zusätzlich Strom über den Wechselrichter hinzu geführt wird.

Einzigartige Software für Solaranlagen

Mehrere Softwareprogramme (Assistenten) sind verfügbar, um das System für verschiedene netzgekoppelte oder autarke Anwendungsmöglichkeiten zu konfigurieren. Bitte beachten Sie hierzu <http://www.victronenergy.nl/support-and-downloads/software/>



EasySolar	EasySolar 24/3000/70-50 MPPT150/70	EasySolar 48/5000/70-100 MPPT150/100
Wechselrichter/Ladegerät		
Transferschalter	50A	100A
WECHSELRICHTER		
Eingangsspannungsbereich	19 – 33V	38 – 66V
"Hochleistungs-" Ausgang AC 0	16 A	
Ausgang AC1, 2, 3	Ausgangsspannung: 230 VAC ± 2% Frequenz: 50 Hz ± 0,1% (1)	
kont. Ausgangsleistung bei 25°C (3)	3000VA / 2400W	5000VA / 4000W
kont. Ausgangsleistg. bei 40°C	2200W	3700W
kont. Ausgangsleistung bei 65°C	1700W	3000W
Spitzenleistung	6000W	10000W
Max. Wirkungsgrad	94%	95%
Null-Last-Leistung	20W	35W
Null-Last Leistung im Such-Modus	10W	15W
LADEGERÄT		
Wechselstrom-Eingang	Eingangsspannungsbereich: 187-265 VAC Eingangsfrequenz: 45 – 65 Hz / Leistungsfaktor : 1	
„Konstant“-Ladespannung (absorption)	28,8V	57,6V
„Erhaltungs“-Ladespannung (float)	27,6V	55,2V
Lagermodus	26,4V	52,8V
Ladestrom	70A	70A
Batterie-Temperaturfühler	ja	
Programmierbares Relais (5)	ja	
Schutz (2)	a - g	
Solar-Lade-Regler		
Modell	MPPT 150/70-MC4	MPPT 150/100-MC4
Maximaler Ausgangsstrom	70A	100A
Maximale PV-Leistung 6 a,b)	2000W	5800W
Maximale PV-Leerspannung	150V	
Max. Wirkungsgrad	98%	
Eigenverbrauch	10mA	
'Konstant'-Ladespannung, Standardeinstellung	28,8V	57,6V
'Erhaltungs'-Ladespannung, Standardeinstellung	27,6V	55,2V
Ladealgorithmus	mehrstufig, adaptiv	
Temperaturkompensation	-16 mV / °C	-64 mV / °C
Schutz	a – g	
GEMEINSAME MERKMALE		
Betriebstemperaturbereich	-40 to +65°C (Gebläselüftung)	
Feuchte (nicht kondensierend)	max 95%	
GEHÄUSE		
Material & Farbe	aluminium (blau RAL 5012)	
Schutzklasse	IP 21	
Batterie-Anschluss	Vier M8-Schrauben (2 plus und 2 minus Anschlüsse)	
PV-Anschluss	Zwei Sets MC4 PV-Stecker	Drei Sets MC4 PV-Stecker
230 V AC Anschluss	Schraubklemmen 13 mm ² (6 AWG)	
Gewicht	28kg	48kg
Abmessungen (HxBxT)	810 x 258 x 218	877 x 328 x 241
NORMEN		
Sicherheit	EN 60335-1, EN 60335-2-29, EN 62109-1	
Emissionen / Immunität	EN 55014-1, EN 55014-2, EN 61000-3-3, EN 61000-6-3, EN 61000-6-2, EN 61000-6-1	
Anti-islanding	Siehe unsere Website	
1) Kann auf 60 Hz und 240 V eingestellt werden 2) Schutz a. Ausgangskurzschluss b. Überlast c. Batteriespannung zu hoch d. Batteriespannung zu niedrig e. Temperatur zu hoch f. 230 VAC am Wechselrichter-Ausgang g. Zu hohe Brummspannung am Eingang	3) Nichtlineare Last, Spitzenfaktor 3:1 4) Bei 25°C Umgebungstemperatur 5) Relais einstellbar als allgemeines Alarm-Relais, DC-Unterspannungs-Alarm- oder Start-Relais für ein Aggregat	