



# Handbuch für Lithium- Batterien Smart

# Inhaltsverzeichnis

<b>1. Sicherheitsvorkehrungen</b>	<b>1</b>
1.1. Allgemeine Warnhinweise	1
1.2. Lade- und Entladewarnungen	2
1.3. Warnhinweise zum Transport	2
1.4. Entsorgung von Lithiumbatterien	2
<b>2. Einführung</b>	<b>3</b>
2.1. Lithiumeisenphosphat-Batterie	3
2.2. Lithium-Smart-Batteriemodelle	3
2.3. Batterie-Management-System	3
2.4. VictronConnect	4
<b>3. Systemdesign</b>	<b>5</b>
3.1. Das Batteriezellenalarmsignal	5
3.2. Das Voralarmsignal	5
3.3. Das BMS	5
3.4. BMS-gesteuerte Lasten oder Ladegeräte	10
3.5. Aufladen von einer Lichtmaschine	11
3.6. Batterieüberwachung	12
3.7. Überwachungsbeschränkungen	12
<b>4. Installation</b>	<b>13</b>
4.1. Lieferumfang	13
4.2. Laden Sie die VictronConnect-App herunter und installieren Sie sie	13
4.3. Aktualisieren der Batterie-Firmware	13
4.4. Batterien vor Gebrauch aufladen	14
4.4.1. Einstellungen der Erstladung	14
4.5. Montage	15
4.6. Schließen Sie die Batteriepole an	16
4.6.1. Kabelquerschnitt und Sicherungswerte	16
4.6.2. Anschließen einer einzelnen Batterie	17
4.6.3. Mehrere Batterien in Reihe schalten	17
4.6.4. Parallelschaltung mehrerer Batterien	17
4.7. Verbinden Sie das BMS	18
4.8. Batterieeinstellungen	19
4.8.1. Zellenspannung für Entladen zulassen	20
4.8.2. Zelle unter Spannung Voralarm-Schwellenwert	20
4.8.3. Mindesttemperatur Laden-zulassen	20
4.8.4. Offset Batterietemperatur	20
4.9. Ladegeräteinstellungen	20
<b>5. Inbetriebnahme</b>	<b>22</b>
<b>6. Betrieb</b>	<b>23</b>
6.1. Überwachung	23
6.2. Warnhinweise und Alarmer	23
<b>7. Batterie laden und entladen</b>	<b>25</b>
7.1. Aufladen	25
7.2. Zellenausgleich	26
7.3. Entladen	26
7.4. Voralarm für Zellen unter Spannung	27
<b>8. Fehlerbehebung, Unterstützung und Garantie</b>	<b>28</b>
8.1. VictronConnect-Probleme	28
8.2. Batterieprobleme	28
8.2.1. Zellenausgeglichenheit	28
8.2.2. Weniger Kapazität als erwartet	30
8.2.3. Batterie mit sehr niedriger Klemmenspannung	30
8.2.4. Die Batterie hat das Ende ihrer Lebensdauer erreicht oder die Batterie wurde missbraucht	31

8.2.5. Neustart des Mikrocontrollers .....	33
8.3. BMS-Probleme .....	36
8.3.1. Das BMS deaktiviert häufig das Batterieladegerät .....	36
8.3.2. Die BMS schaltet Ladegeräte vorzeitig ab .....	36
8.3.3. Das BMS schaltet Lasten vorzeitig ab .....	36
8.3.4. Die Voralarmeinstellung fehlt in VictronConnect .....	37
8.3.5. BMS zeigt Alarm an, solange alle Zellenspannungen innerhalb des Bereichs liegen .....	37
8.3.6. Wie man testet, ob das BMS funktionsfähig ist .....	38
8.4. Technische Unterstützung .....	38
8.5. Gewährleistung .....	38
<b>9. Technische Daten .....</b>	<b>39</b>
<b>10. Anhang .....</b>	<b>40</b>
10.1. Erstladungsvorgang ohne BMS .....	40

## 1. Sicherheitsvorkehrungen



Beachten Sie diese Anweisungen und bewahren Sie sie zum späteren Nachschlagen in der Nähe der Batterie auf.



Das Sicherheitsdatenblatt kann über das Menü „Sicherheitsdatenblatt“ auf der [Lithium Smart-Produktseite](#) heruntergeladen werden.



Arbeiten an einer Li-Ionen-Batterie sollten nur von qualifiziertem Personal durchgeführt werden.

### 1.1. Allgemeine Warnhinweise



Tragen Sie bei der Arbeit an einer Li-Ionen-Batterie eine Schutzbrille und Schutzkleidung.



Nicht bedecktes Batteriematerial wie Elektrolyt oder Puder auf der Haut oder in den Augen muss sofort mit viel sauberem Wasser ausgespült werden. Dann suchen Sie medizinische Hilfe auf. Verschüttetes auf der Kleidung sollte mit Wasser ausgespült werden.



Explosions- und Brandgefahr. Die Pole einer Li-Ionen-Batterie stehen immer unter Spannung, legen Sie daher keine metallischen Gegenstände oder Werkzeuge auf eine Li-Ionen-Batterie. Vermeiden Sie Kurzschlüsse, zu tiefe Entladungen und zu hohe Ladeströme. Verwenden Sie isolierte Werkzeuge. Tragen Sie keine metallischen Gegenstände wie Uhren, Armbänder und so weiter. Im Brandfall müssen Sie einen Schaum- oder CO<sub>2</sub>-Feuerlöscher vom Typ D verwenden.



Öffnen oder zerlegen Sie die Batterie nicht. Elektrolyt ist stark ätzend. Unter normalen Arbeitsbedingungen ist ein Kontakt mit dem Elektrolyten unmöglich. Wenn das Batteriegehäuse beschädigt ist, berühren Sie das freiliegende Elektrolyt oder Pulver nicht, da es ätzend ist.



Li-Ionen-Batterien sind schwer. Wenn sie in einen Unfall verwickelt werden, können sie zu einem Projektil werden! Sorgen Sie für eine angemessene und sichere Befestigung und verwenden Sie für den Transport stets geeignete Handhabungsgeräte.



Gehen Sie mit Vorsicht vor, da eine Li-Ionen-Batterie empfindlich auf mechanische Stöße reagiert.



Verwenden Sie keine beschädigte Batterie.



Machen Sie die Batterie nicht nass.

## 1.2. Lade- und Entladewarnungen



Zu tiefe Entladungen schädigen eine Li-Ionen-Batterie ernsthaft und können sogar gefährlich sein. Daher ist die Verwendung eines externen Sicherheitsrelais obligatorisch.



Nur in Verbindung mit einem von Victron zugelassenen BMS verwenden.



Wenn sie geladen wird, nachdem die Lithiumbatterie unter die „Entladeschlussspannung“ entladen wurde, oder wenn die Lithiumbatterie beschädigt oder überladen wird, kann die Lithiumbatterie ein schädliches Gasgemisch wie z.B. Phosphat freisetzen.



Der Temperaturbereich, über den die Batterie geladen werden kann, beträgt 5 °C bis 50 °C. Das Laden der Batterie bei Temperaturen außerhalb dieses Bereichs kann zu schweren Schäden an der Batterie führen oder die Lebenserwartung der Batterie verringern.



Der Temperaturbereich, über den die Batterie entladen werden kann, beträgt -20 °C bis 50 °C. Das Entladen der Batterie bei Temperaturen außerhalb dieses Bereichs kann zu schweren Schäden an der Batterie führen oder die Lebenserwartung der Batterie verringern.

## 1.3. Warnhinweise zum Transport



Die Batterie muss in ihrer Originalverpackung oder einer gleichwertigen Verpackung und in aufrechter Position transportiert werden. Wenn sich die Batterie in ihrer Verpackung befindet, verwenden Sie weiche Schlingen, um Schäden zu vermeiden.



Stellen Sie sich nicht unter eine Batterie, wenn diese angehoben ist.



Heben Sie die Batterie niemals an den Klemmen oder den BMS-Kommunikationskabeln an, sondern nur an den Griffen.

Batterien werden gemäß UN-Handbuch der Prüfungen und Kriterien, Teil III, Unterabschnitt 38.3 (ST/SG/AC.10/11/Rev.5) geprüft.

Zum Transport gehören die Batterien zur Kategorie UN3480, Klasse 9, Verpackungsgruppe II und müssen nach dieser Vorschrift transportiert werden. Das bedeutet, dass sie für den Land- und Seetransport (ADR, RID & IMDG) nach der Verpackungsanweisung P903 und für den Lufttransport (IATA) nach der Verpackungsanweisung P965 zu verpacken sind. Die Originalverpackung entspricht diesen Anweisungen.

## 1.4. Entsorgung von Lithiumbatterien



Batterien, die mit dem Recyclingsymbol gekennzeichnet sind, müssen über ein anerkanntes Recyclingunternehmen entsorgt werden. Nach Vereinbarung können sie an den Hersteller zurückgeschickt werden.



Batterien dürfen nicht mit Haus- oder Industiemüll vermischt werden



Werfen Sie eine Batterie nicht ins Feuer.

## 2. Einführung

### 2.1. Lithiumeisenphosphat-Batterie

Die Lithiumeisenphosphat-Batterie (LiFePO<sub>4</sub> oder LFP) ist der sicherste der gängigen Lithiumbatterietypen. Eine einzelne LFP-Zelle hat eine Nennspannung von 3,2 V. Eine 12,8 V LFP-Batterie besteht aus 4 in Reihe geschalteten Zellen und eine 25,6 V-Batterie besteht aus 8 in Reihe geschalteten Zellen.

LFP ist die Chemie der Wahl für sehr anspruchsvolle Anwendungen. Einige der Merkmale sind:

- Robust - Sie kann über lange Zeiträume im Defizitmodus betrieben werden.
- Hohe Rundlaufeffizienz.
- Hohe Energiedichte - Mehr Kapazität bei weniger Gewicht und Volumen.
- Hohe Lade- und Entladeströme - Schnelles Laden und Entladen ist möglich.
- Flexible Ladespannungen.

Die Lithiumeisenphosphat-Batterie ist daher die Chemie der Wahl für eine Reihe von sehr anspruchsvollen Anwendungen.

### 2.2. Lithium-Smart-Batteriemodelle

Die Lithium-Smart-Batterie ist in einer Vielzahl von Kapazitäten und in zwei verschiedenen Spannungen erhältlich, nämlich 12,8 V und 25,6 V. Dies sind alle verfügbaren Batteriemodelle:

- LiFePO<sub>4</sub>-Batterie 12,8 V/60 Ah Smart
- LiFePO<sub>4</sub>-Batterie 12,8 V/100 Ah Smart
- LiFePO<sub>4</sub>-Batterie 12,8 V/160 Ah Smart
- LiFePO<sub>4</sub>-Batterie 12,8 V/200 Ah Smart
- LiFePO<sub>4</sub>-Batterie 12,8 V/300 Ah Smart
- LiFePO<sub>4</sub>-Batterie 25,6 V/200 Ah Smart

Weitere Informationen finden Sie auf der [Lithium Smart-Produktseite](#).

### 2.3. Batterie-Management-System


Die Batteriezellen in den Smart Lithiumbatterien sind gegen Überladung, Unterladung, Laden bei zu niedrigen Temperaturen sowie Laden bei zu hohen Temperaturen geschützt.


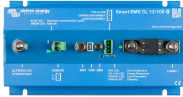

Als Teil des Schutzes verfügt die Batterie über ein integriertes Ausgleichs-, Temperatur- und Spannungskontrollsystem, den BTV. Das BTV wird an ein externes Batterie-Management-System, das BMS, angeschlossen. Im Falle mehrerer Batterien werden die BTVs mehrerer Batterien in Reihe geschaltet und dann an das BMS angeschlossen.

So funktioniert es: Der BTV überwacht jede einzelne Batteriezelle; er gleicht die Zellenspannungen aus und erzeugt bei hoher oder niedriger Zellenspannung oder bei hoher oder niedriger Zellentemperatur ein Alarmsignal. Das Alarmsignal wird vom BMS empfangen und das BMS schaltet Lasten oder Ladegeräte entsprechend ab.

Ein BMS von Victron Energy ist für den korrekten Betrieb der Lithiumbatterie unerlässlich. Die Lithiumbatterie darf nicht ohne ein solches verwendet werden. Darüber hinaus müssen Sie auch sicherstellen, dass das BMS alle Lasten und Ladequellen, die an die Batterie angeschlossen sind, korrekt steuert.

Das BMS ist nicht im Lieferumfang der Batterie enthalten. Es muss separat erworben werden. Es gibt eine Auswahl von 4 verschiedenen BMS-Typen:

BMS-Typ	Spannung	Merkmale
 <p>VE.Bus BMS</p>	12, 24 oder 48 V	Steuert MultiPlus oder Quattro über VE.Bus Steuert Lasten und Ladegeräte über Ein/Aus-Signale Voralarm-Steuersignal

BMS-Typ	Spannung	Merkmale
 smallBMS	12, 24, 36 oder 48 V	Steuert Lasten und Ladegeräte über Ein/Aus-Signale Voralarm-Steuersignal Hinweis: Das smallBMS wurde früher miniBMS genannt
 Smart BMS CL 12/100	12 V	100 A dedizierter Lichtmaschinenanschluss Steuert Lasten und Ladegeräte über Ein/Aus-Signale Voralarm-Steuersignal Bluetooth
 BMS 12/200	12 V	200 A dedizierter Lichtmaschinenanschluss 200 A dedizierter Last- und Ladegeräteanschluss

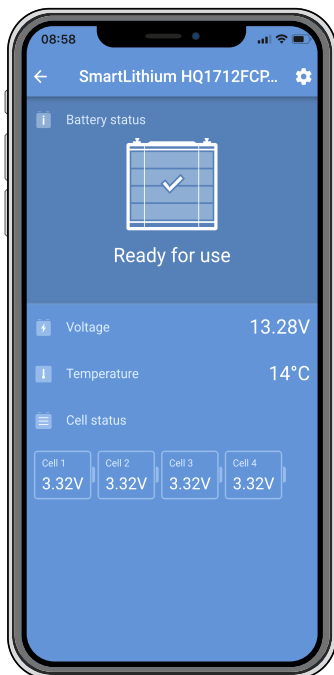
Weitere Informationen finden Sie auf der [BMS-Produktseite](#)

Die Batterie ist mit BMS-Kommunikationskabeln ausgestattet. Diese werden verwendet, um die Batterie an das BMS anzuschließen. Die Kabel sind 0,5 m lang. Falls die BMS-Kabel zu kurz sind, um das BMS zu erreichen, können sie mit (nicht mitgelieferten) BMS-Verlängerungskabeln verlängert werden:

- M8-Rundsteckverbinder Stecker/Buchse 3-poliges Kabel 1 m (2er-Beutel)
- M8-Rundsteckverbinder Stecker/Buchse 3-poliges Kabel 2 m (2er-Beutel)
- M8-Rundsteckverbinder Stecker/Buchse 3-poliges Kabel 3 m (2er-Beutel)
- M8-Rundsteckverbinder Stecker/Buchse 3-poliges Kabel 5 m (2er-Beutel)

Weitere Informationen finden Sie auf der [BMS-Verlängerungskabel-Produktseite](#)

## 2.4. VictronConnect



Die Batterie ist mit Bluetooth ausgestattet und nutzt dies zur Kommunikation mit der VictronConnect-App. Die VictronConnect-App wird zum Auslesen von Batterieinformationen, zum Vornehmen oder Ändern von Batterieeinstellungen, zum Empfangen von Alarmen und zum Aktualisieren der Firmware verwendet. VictronConnect enthält auch einen Demo-Modus.

Weitere Informationen finden Sie auf der [VictronConnect-Handbuch](#).

## 3. Systemdesign

Bei der Konstruktion eines Systems mit einer Lithiumbatterie ist ein grundlegendes Verständnis darüber erforderlich, wie die Batterie mit dem BMS und wie das BMS mit Lasten und Ladegeräten interagiert.

### 3.1. Das Batteriezellenalarmsignal

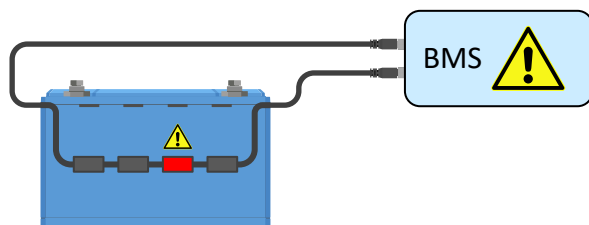
Die Batterie kommuniziert über ihre BMS-Kabel mit dem BMS. Wenn das System mehrere Batterien enthält, werden alle Batterien über die BMS-Kabel in Reihe geschaltet und dann die erste und letzte Batterie an das BMS angeschlossen.

Die Batterie überwacht ihre Zellen und wird ein Alarmsignal an das BMS senden, im Falle eines:

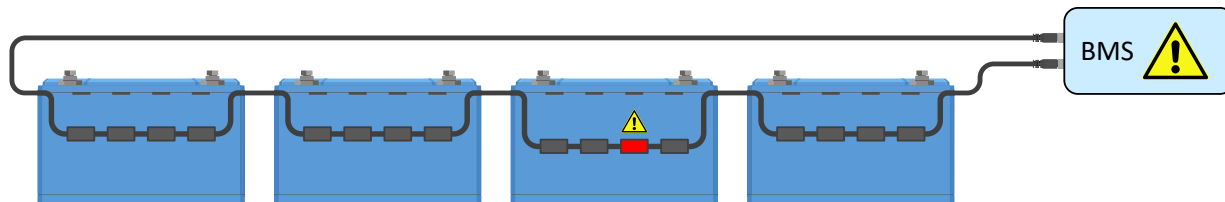
- Alarmsignals bei niedriger Zellenspannung
- Voralarmsignals bei niedriger Zellenspannung
- Signals bei hoher Zellenspannung
- Signals bei niedriger Temperatur
- Signals bei hoher Temperatur

Das BMS schaltet Lasten bzw. Ladegeräte ab, sobald es ein Alarmsignal von einer der Zellen in der Batterie erhält.

Der Prozess der Alarmkommunikation zwischen der Batterie und dem BMS ist in den untenstehenden Bildern dargestellt.



Das BMS empfängt ein Alarmsignal von einer Batteriezelle



Das BMS empfängt ein Alarmsignal von einer Zelle in einem Mehrfachbatterieaufbau

### 3.2. Das Voralarmsignal

Der Zweck des Voralarms ist es, davor zu warnen, dass das BMS im Begriff ist, die Lasten aufgrund der unter Spannung stehenden Zelle abzuschalten. Zum Beispiel würden Sie sich eine Frühwarnung wünschen, dass Lasten während des Manövrierens Ihres Bootes ausgeschaltet werden, oder wenn die Lichter ausgeschaltet werden, wenn es dunkel ist. Wir empfehlen, den Voralarm an ein deutlich sichtbares oder akustisches Alarmgerät anzuschließen.

#### Schaltverhalten

Im Falle einer bevorstehenden Unterspannungsabschaltung schaltet sich der Voralarmausgang des BMS ein. Sinkt die Spannung weiter ab, werden die Lasten abgeschaltet (Lastabschaltung) und gleichzeitig schaltet der Voralarmausgang wieder ab. Falls die Spannung wieder ansteigt (der Bediener hat ein Ladegerät aktiviert oder die Last reduziert), schaltet der Voralarmausgang ab, sobald die niedrigste Zellenspannung über 3,2 V gestiegen ist.

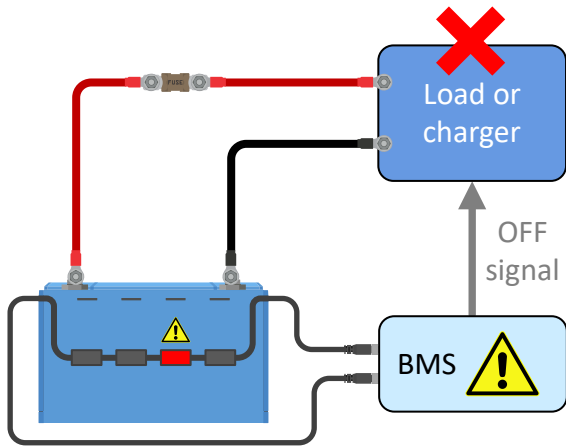
Das BTV gewährleistet eine Mindestverzögerung von 30 Sekunden zwischen der Aktivierung des Voralarms und der Lastabschaltung. Diese Verzögerung soll dem Benutzer ein Minimum an Zeit einräumen, um das Herunterfahren zu verhindern.

### 3.3. Das BMS

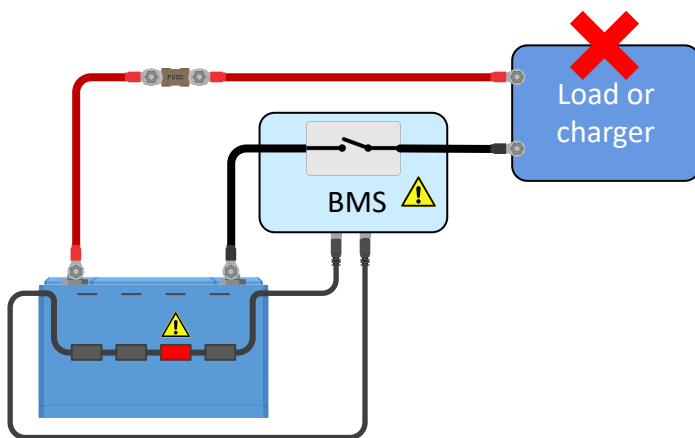
Neben der Bereitstellung des oben genannten Voralarmsignals ist der Hauptzweck des BMS die Steuerung der Ladegeräte und der Lasten. Es gibt zwei Möglichkeiten, wie dies geschehen kann:

1. Durch Senden eines Signals an das Ladegerät oder die Last.
2. Durch physisches Verbinden oder Trennen einer Last oder einer Ladequelle mit der Batterie, z.B. mit Hilfe eines großen Schaltschützes.





Das BMS sendet ein Ein/Aus-Signal an eine Last oder ein Ladegerät



Das BMS verbindet oder trennt sich von einer Last oder einem Ladegerät

Die verfügbaren BMS-Typen für die Lithiumbatterie basieren entweder auf einer oder beiden dieser Technologien. Die BMS-Typen und ihre Funktionalität werden in diesem Kapitel kurz beschrieben. Die vollständigen BMS-Informationen finden Sie auf der BMS-Produktinformationsseite.

### Das smallBMS

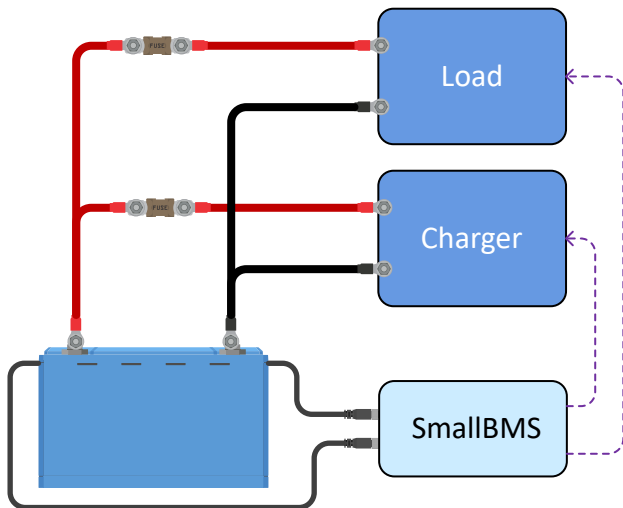
Das smallBMS ist mit einer „Lasttrennung“, einer „Ladetrennung“ und einem Voralarmkontakt ausgestattet.

- Im Falle einer niedrigen Zellenspannung sendet das smallBMS ein „Lasttrennsignal“, um die Last(en) abzuschalten.
- Bevor die Last abgeschaltet wird, sendet es ein Voralarmsignal, das auf eine bevorstehende niedrige Zellenspannung hinweist.
- Im Falle einer hohen Zellenspannung oder einer niedrigen oder hohen Zellentemperatur sendet das smallBMS ein „Ladetrennungs“-Signal, um das/die Ladegerät(e) auszuschalten.



smallBMS

Weitere Informationen finden Sie auf der [smallBMS-Produktseite](#).



Das SmallBMS steuert Lasten und Ladegeräte über „Lasttrennung-“ und „Ladetrennung-“ Signale

### Das VE.Bus BMS

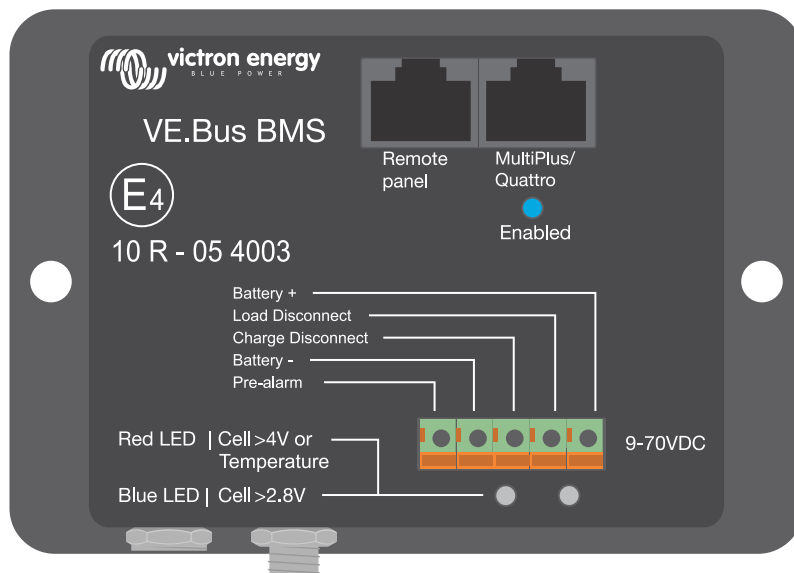
Das VE.Bus BMS kommuniziert über den VE.Bus direkt mit einem Wechselrichter/Ladegerät-System von Victron Energy. Genau wie das smallBMS verfügt es auch über eine „Lasttrennung“, eine „Ladetrennung“ und einen Voralarmkontakt.

- Im Falle einer niedrigen Zellenspannung sendet das VE.Bus BMS ein „Lasttrennsignal“, um die Last(en) abzuschalten, und es schaltet auch den Wechselrichter des Wechselrichters/Ladegeräts ab.
- Vor dem Abschalten von Lasten sendet es ein Voralarmsignal, das vor einer bevorstehenden niedrigen Zellenspannung warnt.
- Im Falle einer hohen Zellenspannung oder einer hohen/niedrigen Zellentemperatur sendet das VE.Bus BMS ein „Ladetrennsignal“, um den/die Ladegerät(e) auszuschalten, und es schaltet auch das Ladegerät des Wechselrichters/Ladegeräts aus.

Der Netzdetektor wird zusammen mit dem VE.Bus BMS geliefert.



Eine spezielle Programmierung des Wechselrichters/Ladegeräts ist erforderlich, damit das BMS mit dem Wechselrichter/Ladegerät kommunizieren kann.

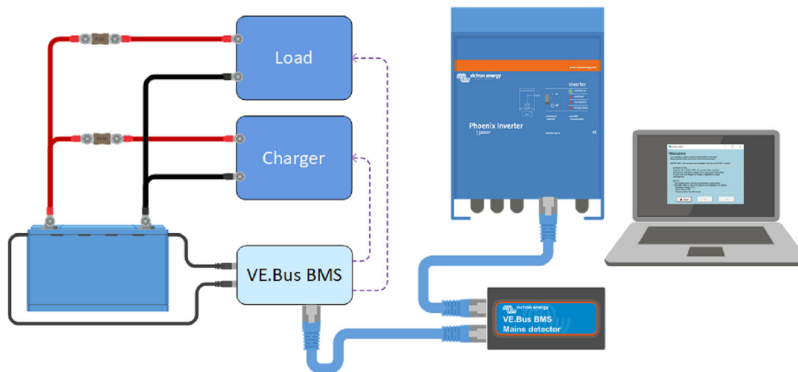


VE.Bus BMS



**Netzdetektor**

Weitere Informationen finden Sie auf der [VE.Bus BMS-Produktseite](#).

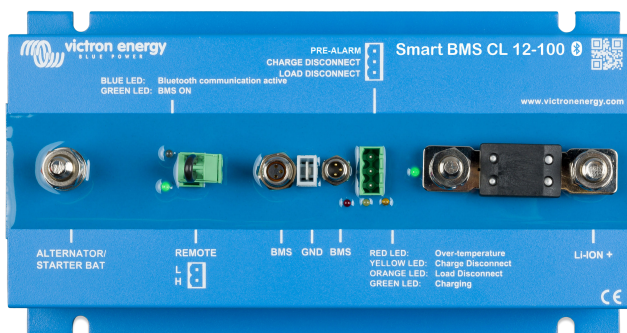


Das VE.Bus BMS schaltet Lasten und Ladegeräte über „Lasttrennung“ und „Ladetrennung“ ab und steuert den Wechselrichter/ Ladegerät.

**Das Smart BMS CL 12/100**

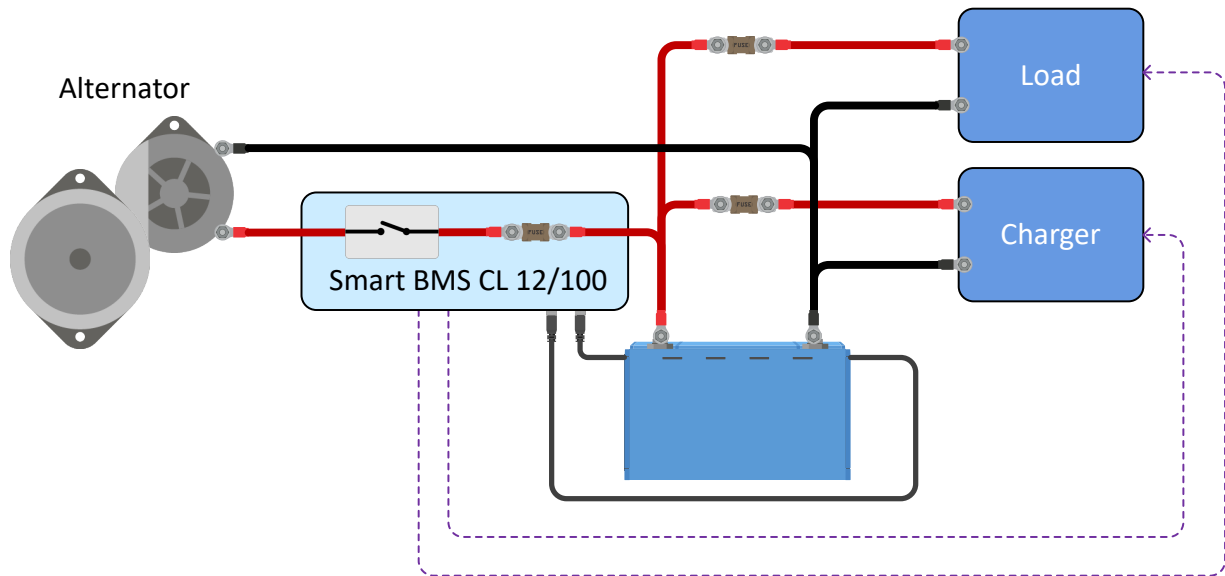
Das Smart BMS CL 12/100 ist mit einer „Lasttrennung“, einem „Ladetrennung“ und einem Voralarmkontakt ausgestattet. Er verfügt außerdem über einen dedizierten 100 A Lichtmaschinenanschluss

- Im Falle einer niedrigen Zellenspannung sendet das Smart BMS CL 12/100 ein „Lasttrennsignal“, um die Last(en) abzuschalten.
- Vor dem Abschalten der Last sendet es ein Voralarmsignal, das auf eine bevorstehende niedrige Zellenspannung hinweist.
- Im Falle einer hohen Zellenspannung oder niedriger/hoher Zellentemperatur sendet das Smart BMS CL 12/100 ein „Ladetrennungs“-Signal, um das/die Ladegerät(e) auszuschalten.
- Der Lichtmaschinenanschluss steuert und begrenzt den Strom der Lichtmaschine.



**Smart BMS CL 12/100**

Weitere Informationen finden Sie auf der [Smart BMS CL 12/100-Produktseite](#).

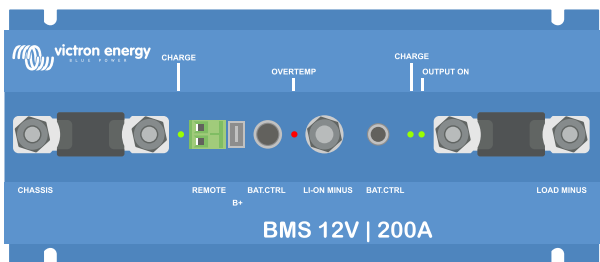


Das Smart BMS CL 12/100 wird Lasten und Ladegeräte über „Lasttrennung“ und „Ladetrennung“ abschalten. Sie steuert und begrenzt auch die Lichtmaschine.

#### Das BMS 12/200

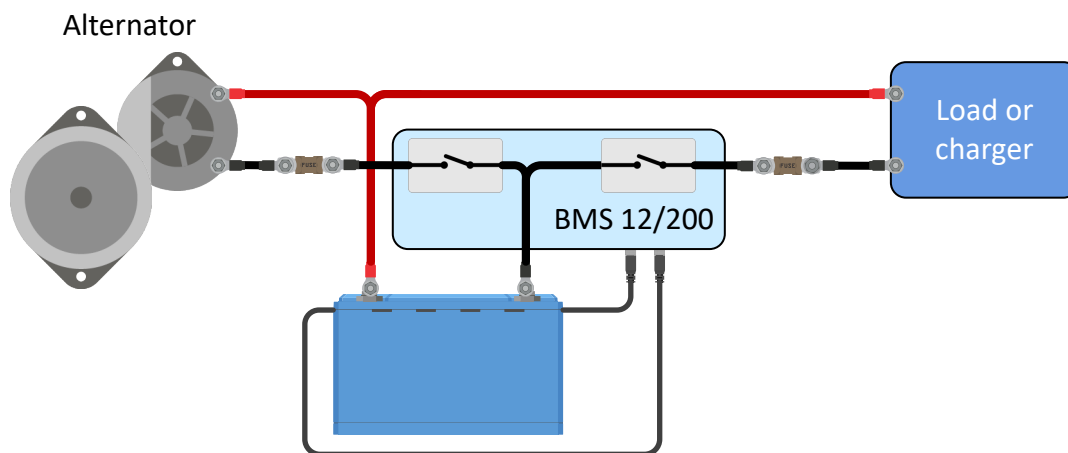
Das BMS12/200 ist mit einem Anschluss für den Anschluss einer Lichtmaschine und einem Anschluss für den Anschluss von Lasten bzw. Ladegeräten ausgestattet. Der Generatoranschluss ist für 80 A und der Last-/Ladegerätsanschluss für 200 A ausgelegt.

- Der Lichtmaschinenanschluss steuert und begrenzt den Strom der Lichtmaschine
- Der Lastanschluss steuert sowohl Lasten als auch Ladegeräte



BMS 12/200

Weitere Informationen finden Sie auf der [BMS12/200-Produktseite](#).



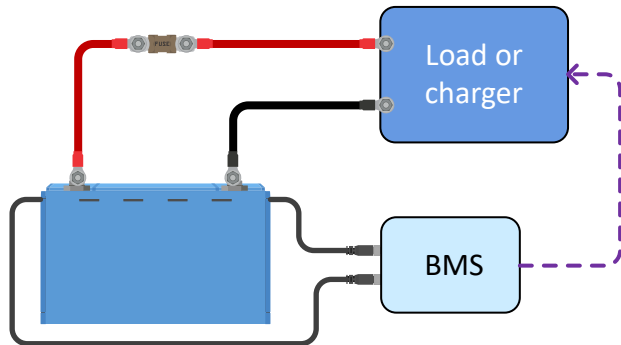
Das BMS 12/200 trennt Lasten und Ladegeräte. Es steuert und begrenzt auch den Strom der Lichtmaschine.

### 3.4. BMS-gesteuerte Lasten oder Ladegeräte

Das BMS sendet im Falle eines Alarms bei niedriger Zellenspannung ein „Lasttrennungs“-Signal an Lasten und im Falle einer hohen Zellenspannung oder eines Zellentemperaturalarms ein „Ladetrennungs“-Signal an Ladegeräte. Die Lasten oder Ladegeräte können entweder direkt oder indirekt vom BMS gesteuert werden.

#### Direkte Steuerung über ein Ladegerät oder ein Fern-Ein/Aus-Terminal laden

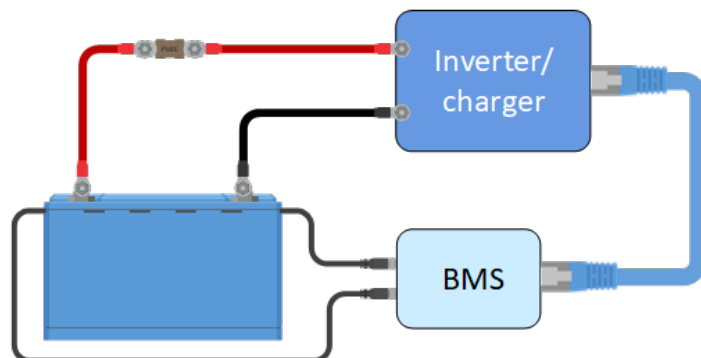
Produkte wie Ladegeräte, Wechselrichter, Solarladegeräte, DC/DC-Konverter oder DC/DC-Ladegeräte sind oft mit einem Fern-Ein/Aus-Terminal ausgestattet. Das BMS-Signal „Ladetrennung“ oder „Lasttrennung“ wird direkt mit dem entfernten Ein-/Aus-Terminal verbunden.



Das BMS steuert die Last oder das Ladegerät direkt

#### Direkte Steuerung über VE.Bus

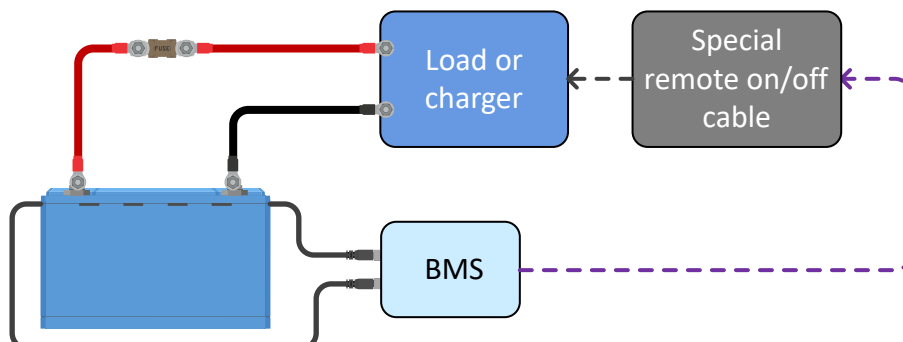
Wechselrichter/Ladegeräte wie der MultiPlus, der MultiPlus-II oder der Quattro sind mit einem VE.Bus RJ45-Anschluss ausgestattet. Das VE.Bus-BMS kommuniziert über den VE.Bus direkt mit dem Wechselrichter/Ladegerät und schaltet den Wechselrichter oder den Wechselrichter/Ladegerät im Falle eines „Lasttrennungseignisses“ oder eines „Ladetrennungseignisses“ ab.



Das BMS steuert einen Wechselrichter/Ladegerät direkt über den VE.Bus

#### Direkte Steuerung über ein spezielles „invertierendes“ oder „nicht-invertierendes“ Fern-Ein/Aus-Kabel

Nicht alle Victron-Produkte verfügen über einen Fern-Ein/Aus-Anschluss, oder der Fern-Ein/Aus-Anschluss ist möglicherweise nicht für den direkten Anschluss an das BMS geeignet. In diesen Fällen ist ein spezielles „invertierendes“ oder „nicht-invertierendes“ Fernkabel erforderlich, damit das BMS ein Produkt im Falle einer „Lasttrennung“ oder einer „Ladetrennung“ abschalten kann.

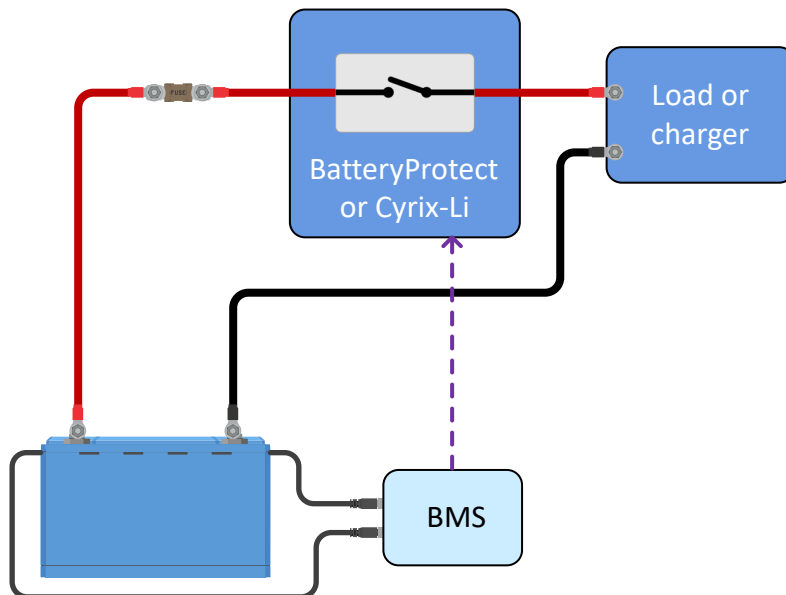


Das BMS steuert das Fern-Ein/Aus-Kabel und das Kabel wandelt dieses in ein Signal um, das zur Steuerung einer Last oder eines Ladegeräts geeignet ist

### Indirekte Steuerung

Für den Fall, dass eine Last oder ein Ladegerät nicht ferngesteuert werden kann, muss ein vom BMS steuerbares Gerät zwischen die Batterie und die Last oder das Ladegerät geschaltet werden. Dies sind die Optionen:

- Der BatteryProtect wird hauptsächlich für Lasten verwendet, kann aber auch für Ladequellen eingesetzt werden, wobei zu beachten ist, dass der Stromfluss eindirektional ist. Der BatteryProtect hat im Schutzmodus einen sehr geringen Eigenverbrauch.
- Das Cyrix-Li-Relais wird hauptsächlich für Ladequellen verwendet, kann aber auch für Lasten eingesetzt werden. Der Stromfluss ist bidirektional. Beachten Sie jedoch, dass der Cyrix im Schutzmodus einen höheren Eigenverbrauch hat als der BatteryProtect.

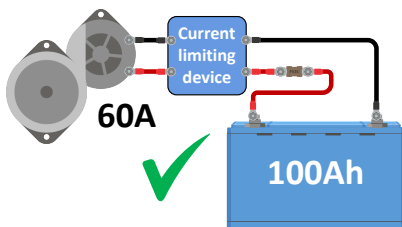
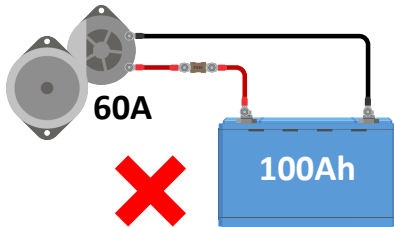
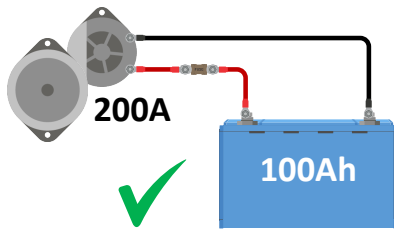


Das BMS steuert den BatteryProtect oder Cyrix-Li, der wiederum die Last oder das Ladegerät von der Batterie trennt.

## 3.5. Aufladen von einer Lichtmaschine

Lithiumbatterien haben einen sehr niedrigen Innenwiderstand und nehmen bereitwillig einen hohen Ladestrom auf. Aus diesem Grund ist besondere Vorsicht geboten, wenn Lithiumbatterien von einer Lichtmaschine geladen werden. Die meisten Lichtmaschinen sind nicht in der Lage, den in eine Lithiumbatterie fließenden Strom zu begrenzen und können beschädigt werden, wenn sie zum Laden einer Lithiumbatterie verwendet werden. Um eine Lichtmaschine sicher anzuschließen, gibt es zwei Möglichkeiten:

- Stellen Sie entweder sicher, dass die Nennleistung der Lichtmaschine mindestens doppelt so hoch ist wie die Nennleistung der Batterie. Zum Beispiel kann eine 400 A Lichtmaschine sicher an eine 200 Ah-Batterie angeschlossen werden.
- Oder verwenden Sie eine Lichtmaschine, die mit einer Strombegrenzungsfunktion ausgestattet ist. Wenn die Lichtmaschine nicht über eine Strombegrenzungsfunktion verfügt, muss eine Strombegrenzungsvorrichtung zwischen der Lichtmaschine und der Starterbatterie hinzugefügt werden. Mögliche Strombegrenzungsvorrichtungen, die in diesem Szenario verwendet werden können, sind:
  - Der Lichtmaschinenanschluss eines [Smart BMS CL 12/100](#).
  - Der Lichtmaschinenanschluss eines [BMS 12/200](#).
  - Fügen Sie einen [DC/DC-Konverter](#) oder ein Ladegerät hinzu.



#### Aufladen der Lichtmaschine

Weitere Informationen zum Laden von Lithiumbatterien mit einer Lichtmaschine finden Sie im [Blog und Video Lichtmaschine Lithium-Laden](#).

### 3.6. Batterieüberwachung

Die Batterieeinbauten (Temperatur & Zellenspannungen, sowie Alarmer und andere BTV-Parameter) können mit der VictronConnect-App überwacht werden. Die Verbindung mit der Batterie erfolgt über Bluetooth.

Die Ladezustandsüberwachung ist weder in die Batterie noch in das BMS eingebaut. Wenn eine Ladezustandsüberwachung erforderlich ist, muss dem System ein zusätzlicher Batteriewächter wie ein BMV-, SmartShunt-, Lynx-Shunt- oder GX-Gerät hinzugefügt werden.

Falls ein GX-Gerät Teil des Systems ist, lesen Sie unbedingt das Kapitel: „Batterieladezustand“ im Handbuch des GX-Geräts, um festzustellen, ob ein Batteriewächter erforderlich ist oder nicht.

Wenn ein Batterieüberwachungsgerät verwendet wird, müssen spezielle Einstellungen im Batteriewächter vorgenommen werden, um die Lithiumbatterie unterzubringen. Diese Informationen sind im Handbuch des Batteriewächters zu finden. Weitere Informationen finden Sie auf der [Produktseite des Batteriemonitors](#).

### 3.7. Überwachungsbeschränkungen

Es ist nicht möglich, ein VE.Direct-Kabel (oder andere Kommunikationskabel) an die Batterie anzuschließen. Die VE.Direct to USB-Schnittstelle kann ebenfalls nicht verwendet werden. Dies schließt auch die Windows-Version der VictronConnect-App aus, da die Windows-Version der App kein Bluetooth unterstützt.

Ein GX-Gerät kann auch nicht zum Anschluss an die Lithiumbatterie verwendet werden. Obwohl die Batterie über Bluetooth verfügt und das Victron GX-Überwachungsgerät möglicherweise auch Bluetooth hat, sind diese nicht miteinander kompatibel und können daher nicht miteinander kommunizieren.

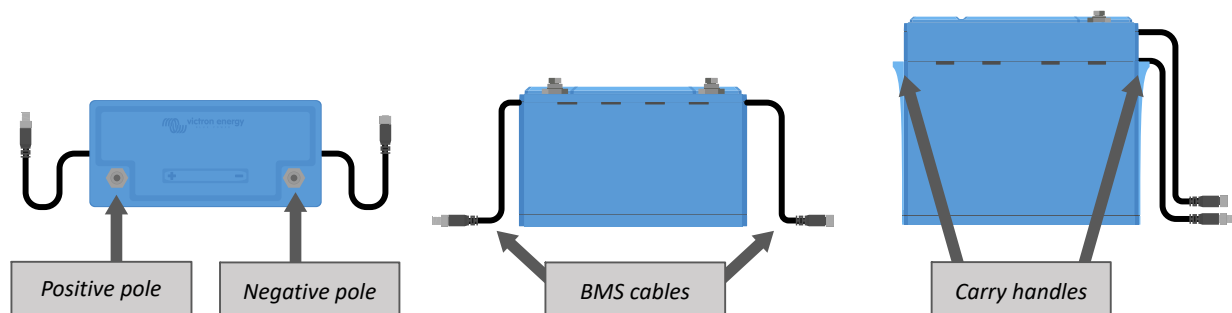
## 4. Installation

### 4.1. Lieferumfang

Vorsicht beim Auspacken der Batterie. Batterien sind schwer. Heben Sie sie nicht an den Polen oder an den BMS-Kabeln an. Die Batterie hat zwei Tragegriffe auf beiden Seiten der Batterie. Das Gewicht der Batterie finden Sie im Kapitel „Technische Daten“.

Machen Sie sich mit der Batterie vertraut. Die Batteriepole befinden sich auf der Oberseite der Batterie. Die Polarität der Batteriepole ist oben auf der Batterie angegeben. Der Pluspol ist durch ein „+“-Symbol und der Minuspol durch ein „-“-Symbol gekennzeichnet.

Die Batterie hat zwei BMS-Kabel. Diese Kabel werden für die Kommunikation mit dem BMS verwendet. Ein Kabel hat einen 3-poligen Stecker und das andere einen 3-poligen Buchsenstecker. Je nach Batteriemodell befinden sich die BMS-Kabel auf einer Seite der Batterie oder auf zwei gegenüberliegenden Seiten der Batterie.



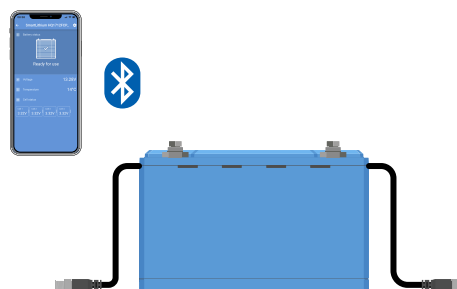
*Draufsicht auf die Batterie mit den Batterieklappen - Seitenansicht zweier verschiedener Batteriemodelle mit BMS-Kabeln*

Achten Sie beim Umgang mit der Batterie auf die Lage der BMS-Kabel. Die BMS-Kabel können leicht beschädigt werden. Achten Sie darauf, die BMS-Kabel nicht zu beschädigen, indem Sie die Batterie anheben oder bewegen, indem Sie an den Kabeln ziehen oder die Kabel quetschen, indem Sie sie unter der Batterie oder zwischen zwei Batterien einklemmen.

### 4.2. Laden Sie die VictronConnect-App herunter und installieren Sie sie

Die VictronConnect-App wird zur Kommunikation mit der Batterie benötigt. Die App kann auf einem Android-, iOS- oder MacOS-Gerät ausgeführt werden. Obwohl es auch eine Windows-Version der App gibt, ist es nicht möglich, die Windows-Version der VictronConnect-App für die Smart Lithiumbatterien zu verwenden, da Windows Bluetooth von der VictronConnect-App nicht unterstützt wird.

Informationen zum Download oder zur Hilfe mit der App finden Sie im [VictronConnect-Handbuch](#).



*VictronConnect kommuniziert mit der Batterie über Bluetooth*

### 4.3. Aktualisieren der Batterie-Firmware


Bevor die Batterie verwendet wird, ist es wichtig zu prüfen, ob die Batterie die aktuellste Firmware hat. Die Firmware kann mit VictronConnect überprüft und aktualisiert werden.

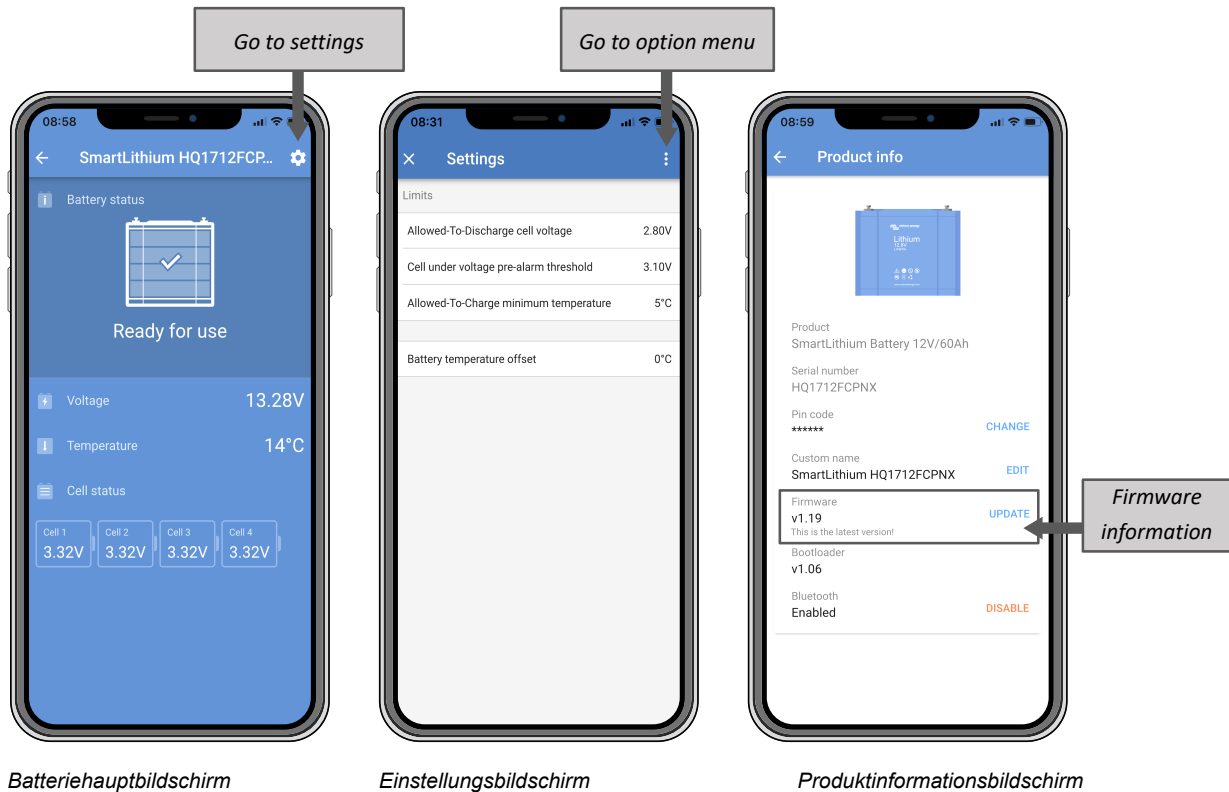
VictronConnect fragt möglicherweise bei der ersten Verbindung, ob die Firmware aktualisiert werden soll. Wenn dies der Fall ist, lassen Sie ein Firmware-Update durchführen.

Wenn keine automatische Aktualisierung durchgeführt wurde, überprüfen Sie mit dem folgenden Verfahren, ob die Firmware bereits auf dem neuesten Stand ist:


- Mit der Batterie verbinden.
- Klicken Sie auf das Einstellungssymbol



- Klicken Sie auf das Optionssymbol 
- Gehen Sie zur Produktinfo.
- Prüfen Sie, ob Sie die neueste Firmware verwenden und suchen Sie nach dem Text: „Dies ist die neueste Version“.
- Wenn die Batterie nicht über die aktuellste Firmware verfügt, führen Sie ein Firmware-Update durch.



#### 4.4. Batterien vor Gebrauch aufladen


 Wenn eine einzelne Batterie oder mehrere Batterien parallel installiert werden, ist das in diesem Kapitel beschriebene Verfahren nicht erforderlich.

Wenn mehrere Batterien in Serie oder in Serie/Parallel geschaltet werden sollen, muss jede einzelne Batterie aufgeladen werden, bevor alle Batterien miteinander verbunden werden.

Hintergrund: Batterien sind beim Versand ab Werk zu etwa 50 % geladen. Dies liegt an den Sicherheitsanforderungen beim Transport. Aufgrund unterschiedlicher Transportwege und Lagerhaltung haben die Batterien zum Zeitpunkt der Installation nicht alle den gleichen Ladezustand.

Und da das System nur in der Lage ist, kleine Unterschiede im Ladezustand von einer Batterie zur anderen zu korrigieren, wird eine große Unausgeglichenheit bei neu installierten Batterien nicht korrigiert. Beachten Sie, dass diese Art von Unausgeglichenheit, d.h. der unterschiedliche Ladezustand der Batterien, sich von der Unausgeglichenheit der Zellen innerhalb einer Batterie unterscheidet. Für weitere Informationen siehe Kapitel [Zellunsausgeglichenheit \[28\]](#).

##### 4.4.1. Einstellungen der Erstladung

 Dasselbe gilt, wenn eine bereits installierte Batterie ein BMS verwendet werden muss.

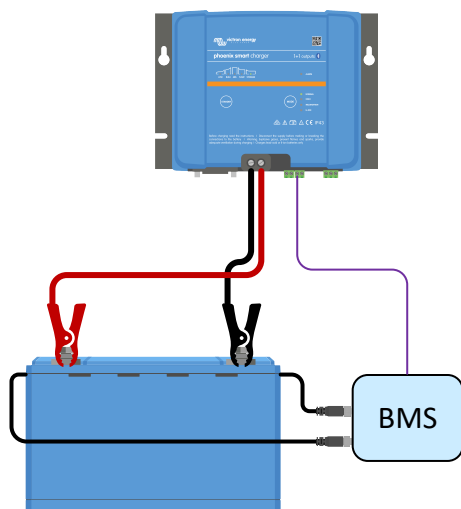
Einstellungen des Ladegeräts oder Wechselrichters/Ladegeräts für die Erstladung mit einem BMS (dieselben Einstellungen wie für den Normalbetrieb):

Empfohlene Ladegeräteinstellungen					
Batteriemodell	Max. Ladestrom	Ladeprofil	Konstantspannung	Konstantspannungsdauer	Ladeerhaltungsspannung
12,8 V - 60 Ah	30 A	Lithium, fest	14,2 V	2 h	13,5 V

Empfohlene Ladegeräteinstellungen					
12,8 V - 100 Ah	50 A	Lithium, fest	14,2 V	2 h	13,5 V
12,8 V - 160 Ah	80 A	Lithium, fest	14,2 V	2 h	13,5 V
12,8 V - 200 Ah	100 A	Lithium, fest	14,2 V	2 h	13,5 V
12,8 V - 300 Ah	150 A	Lithium, fest	14,2 V	2 h	13,5 V
25,6 V - 200 Ah	100 A	Lithium, fest	28,4 V	2 h	27,0 V

Verfahren zur Erstladung:

- Verbinden Sie jede einzelne Batterie mit einem Ladegerät oder mit einem Wechselrichter/Ladegerät und mit einem BMS (und wiederholen Sie dies für jede andere Batterie).
- Lesen Sie im BMS-Handbuch nach, wie das BMS eingerichtet wird.
- Stellen Sie das Ladegerät auf das in der obigen Tabelle angegebene Ladeprofil ein.
- Stellen Sie sicher, dass die Batterie, das BMS und das Ladegerät miteinander kommunizieren. Check this by disconnecting one of the BMS cables from the BMS and verify if the charger turns off. Schließen Sie dann das BMS-Kabel wieder an und vergewissern Sie sich, dass sich das Ladegerät wieder einschaltet.
- Schalten Sie das Ladegerät ein und überprüfen Sie, ob das Ladegerät die Batterie lädt.
- Beachten Sie, dass das Ladegerät im Falle einer Unausgeglichenheit vom BMS mehrfach aus- und eingeschaltet wird. Dies wird sich wie folgt manifestieren: Das Ladegerät wird für eine kurze Zeit eingeschaltet sein, dann wird das Ladegerät für einige Minuten ausgeschaltet und dann wieder für kurze Zeit eingeschaltet und so weiter. Dies könnte sich viele Male wiederholen. Dies ist nichts, worüber man sich Sorgen machen muss. Dies ist Teil des Ladevorgangs im Falle einer Unausgeglichenheit und gehört zum erwarteten Verhalten. Wenn die Zellen ausgeglichen sind, wird das Ladegerät nicht ausgeschaltet, bis die Batterie vollständig geladen ist. Weitere Informationen über Zellenunausgeglichenheit und das Verhalten des Ladegeräts finden Sie im Absatz: „Zellen unausgeglichen“
- Der Prozess ist abgeschlossen, wenn die Batterie vollständig geladen ist und alle Zellen ausgeglichen sind. Verwenden Sie VictronConnect, um dies zu überprüfen, während sich das Ladegerät noch in Konstanzspannung befindet! Die Batteriespannung muss 14,2 V betragen und jede Zelle muss 3,55 V +/- 0,02 V betragen. Starten Sie das Ladegerät neu, falls es bereits auf Ladeerhaltungsspannung (13,5 V) gefallen ist. Beachten Sie, dass es je nach dem Grad der Ausgeglichenheit beim Start dieses Verfahrens erforderlich sein kann, das Ladegerät mehrmals neu zu starten. Weitere Einzelheiten finden Sie im Kapitel „Zellen unausgeglichen“.



Erstladung bei Verwendung eines BMS

## 4.5. Montage

Die Batterie muss in aufrechter Position montiert werden. Die Batterie ist nur für den Gebrauch in Innenräumen geeignet und muss an einem trockenen Ort aufgestellt werden.

Batterien sind schwer. Wenn Sie die Batterie an ihren Bestimmungsort bringen, verwenden Sie für den Transport geeignete Handhabungsgeräte.

Sorgen Sie für eine angemessene und sichere Befestigung, da die Batterie bei einem Unfall zu einem Geschoss werden kann.

Batterien erzeugen eine gewisse Wärme, wenn sie geladen oder entladen werden. Halten Sie zu Belüftungszwecken auf jeder Seite der Batterie einen Abstand von 20 mm ein.

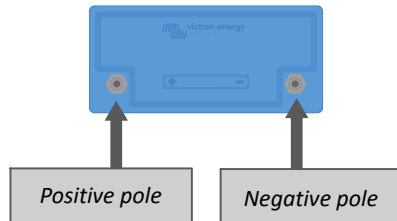
## 4.6. Schließen Sie die Batteriepole an

Der Pluspol ist durch ein „+“-Symbol und der Minuspol durch ein „-“-Symbol gekennzeichnet.

Beachten Sie die Polarität der Batterie, wenn Sie die Batteriepole an ein DC-System oder an andere Batterien anschließen. Achten Sie darauf, die Batteriepole nicht kurzzuschließen.

Schließen Sie die Kabel an; setzen Sie den Kabelschuh des Kabels auf den Batteriepol, legen Sie die Unterlegscheibe, setzen Sie die Federscheibe ein und setzen Sie dann die Schraube ein und ziehen Sie sie fest.

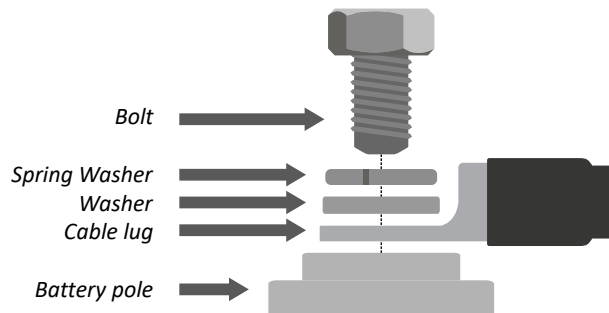
Verwenden Sie beim Anziehen der Schraube das richtige Drehmoment und verwenden Sie isolierte Werkzeuge, die der Größe des Batterieschlüssels entsprechen.



Positionen der Batteriepole

**Tabelle 1. Batteriepolverbindungen**

Batteriemodell	Größe der Mutter	Drehmoment
12,8 V - 60 Ah	M8	10 Nm
12,8 V - 100 Ah	M8	10 Nm
12,8 V - 160 Ah	M8	14 Nm
12,8 V - 200 Ah	M8	14 Nm
12,8 V - 300 Ah	M10	20 Nm
25,6 V - 200 Ah	M8	14 Nm



Batteriekabelverbindung

### 4.6.1. Kabelquerschnitt und Sicherungswerte

Verwenden Sie Batteriekabel mit einer Querschnittsfläche, die den zu erwartenden Strömen im Batteriesystem entspricht.

Batterien können sehr große Ströme erzeugen; es ist daher notwendig, dass alle elektrischen Verbindungen zu einer Batterie abgesichert sind.

Die Nennleistung der Batteriesicherung muss mit der Nennleistung des verwendeten Batteriekabels übereinstimmen. Sowohl das Batteriekabel als auch die Sicherung müssen ebenfalls den zu erwartenden maximalen Systemströmen entsprechen.

Die maximale Entladeleistung der Batterie ist in der folgenden Tabelle angegeben. Der Systemstrom und damit auch der Sicherungsnennstrom sollte diesen Nennstrom nicht überschreiten. Die Sicherung muss dem niedrigsten Nennstrom entsprechen, d.h. dem Kabelstromwert, dem Batteriestromwert oder dem Systemstromwert.

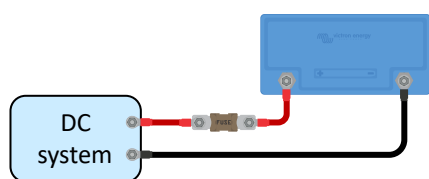
Maximaler Nennstrom Smart Lithiumbatterien
--

Batteriemodell	Maximaler Nennstrom
12,8 V - 60 Ah	120 A
12,8 V - 100 Ah	200 A
12,8 V - 160 Ah	320 A
12,8 V - 200 Ah	400 A
12,8 V - 300 Ah	600 A
25,6 V - 200 Ah	400 A

Weitere Informationen über Kabelquerschnitte, Sicherungstypen und Sicherungswerte finden Sie im [Buch Wiring Unlimited](#).

#### 4.6.2. Anschließen einer einzelnen Batterie

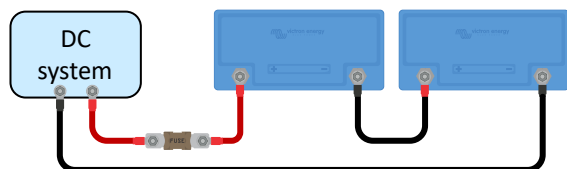
- Die Batterie auf dem Pluspol sichern.
- Einzelbatterie Schließen Sie die Batterie an das DC-System an.



Einzelne Batterie

#### 4.6.3. Mehrere Batterien in Reihe schalten

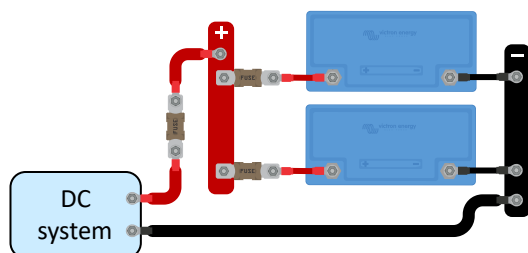
- Alle Batterien müssen das gleiche Modell und Alter haben.
- Jede Batterie muss einzeln vollständig geladen worden sein.
- Schließen Sie maximal vier 12,8 V-Batterien oder maximal zwei 25,6 V-Batterien in Reihe an.
- Verbinden Sie den Minuspol mit dem Pluspol der nächsten Batterie. Sichern Sie die Serienzeichenfolge auf der positiven Seite.
- Schließen Sie die Batteriebank an das System an.



Mehrere Batterien in Reihe

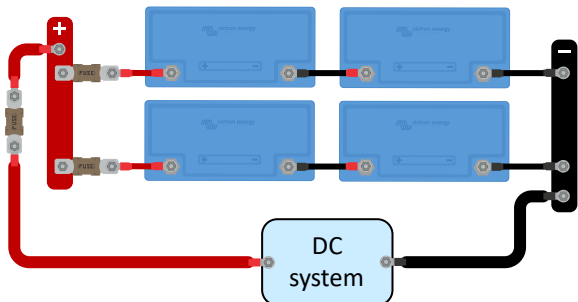
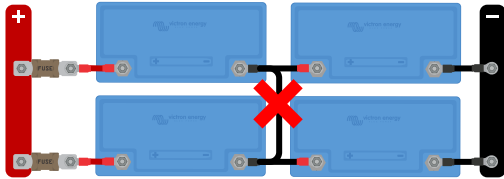
#### 4.6.4. Parallelschaltung mehrerer Batterien

- Alle Batterien müssen das gleiche Modell und Alter haben.
- Schließen Sie maximal 5 Batterien an.
- Sichern Sie jede Batterie auf der positiven Seite.
- Schließen Sie die Systemkabel diagonal an, um einen gleichmäßigen Strompfad durch jede Batterie zu gewährleisten.
- Achten Sie darauf, dass die Querschnittsfläche des Systemkabels gleich der Querschnittsfläche des String-Kabels mal der Anzahl der Stränge ist.
- Sichern Sie das positive Hauptkabel zur Batteriebank ab.
- Mehrere Batterien parallel Verbinden Sie die Batteriebank mit dem System.
- Weitere Informationen über den Aufbau einer Parallelbatteriebank finden Sie im [Buch Wiring Unlimited](#).



*Mehrere Batterien in Parallelschaltung***Verbinden mehrerer Batterien in Reihe/Parallel**

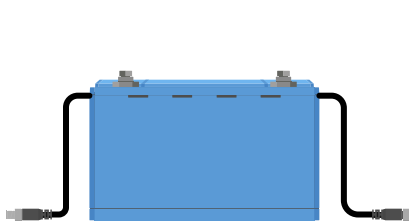
- Alle Batterien müssen das gleiche Modell und Alter haben.
- Schließen Sie maximal 5 Batterien oder Batterie- Reihen-Strings in Parallelschaltung.
- Jede Batterie muss einzeln vollständig geladen worden sein.
- Sichern Sie jeden Reihen-String auf der positiven Seite.
- Mehrere Batterien in Reihe/Parallel Schließen Sie die Systemkabel diagonal an, um einen gleichen Strompfad durch jeden Batterie-Strang zu gewährleisten.
- Achten Sie darauf, dass die Querschnittsfläche des Systemkabels gleich der Querschnittsfläche des String-Kabels mal der Anzahl der Stränge ist.
- Verbinden Sie die Zwischenbatterie nicht mit Batterieverbindungen von zwei oder mehr Batterieseriensträngen.
- Sichern Sie das positive Hauptkabel zur Batteriebank ab.
- Schließen Sie die Batteriebank an das System an.
- Verbinden Sie keine Mittelpunkte oder andere zwischen den String-Punkten Für weitere Informationen über den Aufbau einer Reihen-/Parallelbatteriebank siehe das [Buch Wiring Unlimited](#).

*Mehrere Batterien in Reihe/Parallel*

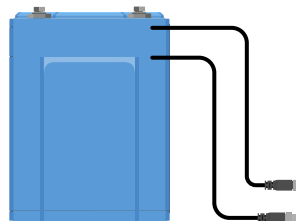
Verbinden Sie keine Mittelpunkte oder andere zwischen String-Punkten

**4.7. Verbinden Sie das BMS**

Jede Batterie hat zwei BMS-Kabel. Je nach Batteriemodell befinden sich die BMS-Kabel entweder auf einer Seite oder auf einer Seite der Batterie.



*BMS-Kabel auf beiden Seiten*



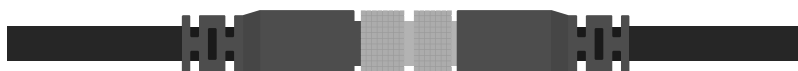
*BMS-Kabel auf einer Seite*

Eines der Kabel verfügt über eine 3-polige Buchse und das andere Kabel über einen 3-poligen Stecker. Die BMS hat auch die gleichen Stecker und Buchsen.



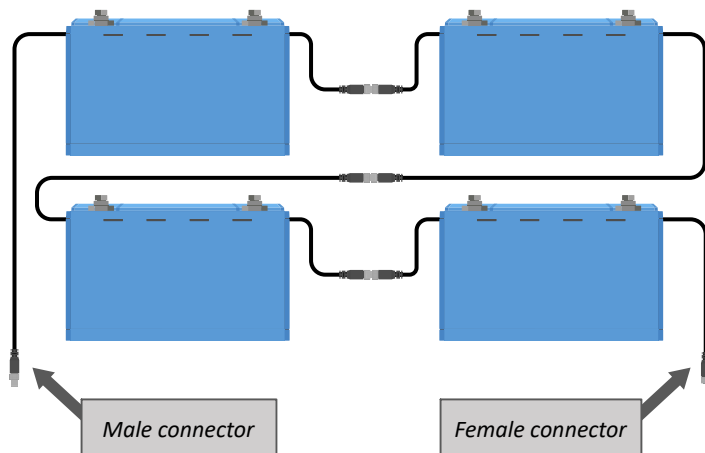
*BMS-Kabelbuchse*

*BMS-Kabelstecker*



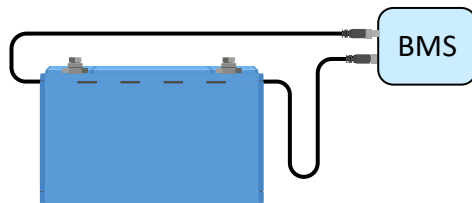
*Verbundener BMS-Kabelstecker und -buchse*

Wenn mehrere Batterien verwendet werden, müssen die BMS-Kabel der Batterien miteinander verbunden werden (Daisy-Chain - in Reihe verbunden). Die Batterien können in beliebiger Reihenfolge miteinander verbunden werden.

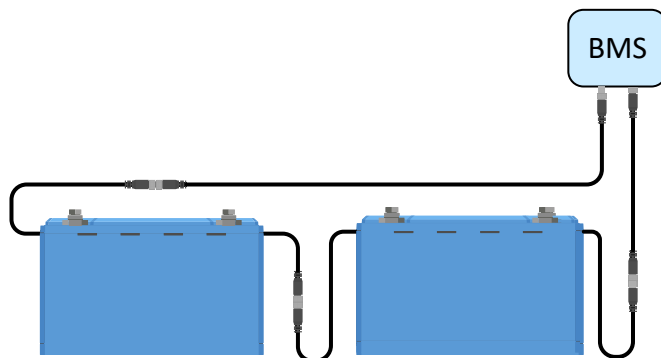


Zusammenschalten von BMS-Kabeln

Verbinden Sie das BMS. Bei einer Einzelbatterie schließen Sie beide BMS-Kabel an das BMS an und bei mehreren Batterien schließen Sie das erste und das letzte BMS-Kabel an das BMS an.



Einzelbatterie-BMS-Verbindung



BMS-Verbindung für mehrere Batterien mit Verlängerungskabeln

Wenn das BMS zu weit entfernt ist, um die Kabel zu erreichen, verwenden Sie die optionalen Verlängerungskabel. Die BMS-Verlängerungskabel sind als Paar und in verschiedenen Längen erhältlich. Weitere Informationen finden Sie auf der [BMS-Verlängerungskabel-Produktseite](#).



BMS-Verlängerungskabel

## 4.8. Batterieeinstellungen

Die Standardeinstellungen in der Smart Lithiumbatterie sind für fast alle Anwendungen geeignet. Es besteht keine Notwendigkeit, diese Einstellungen zu ändern, es sei denn, die Anwendung erfordert sehr spezifische Bedingungen.

Wenn Einstellungen geändert werden müssen, verwenden Sie die VictronConnect-App. Um auf die Einstellungen zuzugreifen, klicken Sie auf das Einstellungssymbol

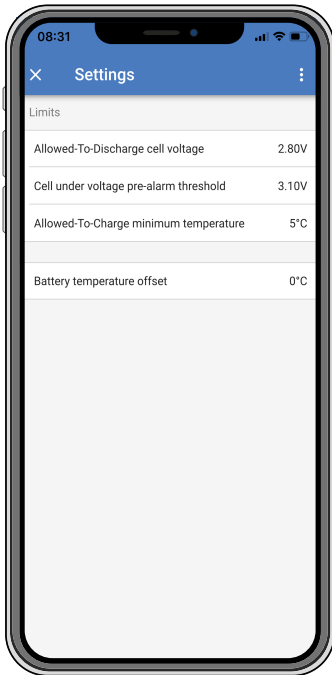
#### 4.8.1. Zellenspannung für Entladen zulassen

Dies ist die niedrigste Batteriezellenspannung, bei der ein Entladen der Batterie nicht erlaubt ist. Eine Lithiumbatteriezelle wird beschädigt, wenn die Spannung zu weit abfällt. Sobald eine der Zellen diese Spannung erreicht, deaktiviert das BMS alle Lasten, indem es ein Signal an die Last oder an das Lasttrenngerät sendet. Behalten Sie diese Einstellung auf dem Standardwert von 2,80 V bei.

Das einzige Szenario, in dem eine niedrigere Einstellung anwendbar sein könnte, sind Notfallsysteme, bei denen es erforderlich sein könnte, die Batterie so weit wie möglich zu entladen, wodurch ein Teil der Gesamtlebensdauer der Batterie geopfert werden müsste.

Beachten Sie, dass bei der Wahl eines niedrigeren Wertes die Batterie nach einer Abschaltung bei niedriger Spannung früher wieder aufgeladen werden muss, um eine weitere dauerhafte Verkürzung der Batterielebensdauer zu verhindern.

Der Standardwert ist 2,80 V, der Bereich ist 2,60 V bis 2,80 V.



#### 4.8.2. Zelle unter Spannung Voralarm-Schwellenwert

Wenn die Zellenspannung unter diesen Schwellenwert fällt, wird das Voralarmsignal an das BMS gesendet. Der Zweck des Voralarms besteht darin, den Benutzer zu warnen, dass das System aufgrund von Unterspannung kurz vorm Herunterfahren steht. Für weitere Einzelheiten siehe Kapitel: „Systemdesign“.

Der Standardwert beträgt 3,10 V und der Bereich von 2,80 V bis 3,15 V.

#### 4.8.3. Mindesttemperatur Laden-zulassen

Diese Einstellung definiert die niedrigste Temperatur, bei der das BMS eine Batterieladung zulässt. Eine Lithiumbatteriezelle wird dauerhaft beschädigt, wenn sie bei Temperaturen unter 5 °C geladen wird.

Der Standardwert beträgt 5 °C und der Bereich ist -20 °C bis +20 °C.



Die Einstellung dieser Temperatur unter 5 °C führt zum Erlöschen der Garantie.

#### 4.8.4. Offset Batterietemperatur

Diese Einstellung kann zur Einstellung eines Offsets verwendet werden, um die Genauigkeit der Batterietemperaturmessung zu verbessern.

Der Standardwert beträgt 0 °C und der Bereich ist -10 °C bis +10 °C.

### 4.9. Ladegeräteinstellungen

Stellen Sie alle Ladegeräte auf die folgenden Ladeparameter ein:

Empfohlene Ladegeräteinstellungen							
Batteriemodell	Empfohlener Ladestrom	Maximaler Ladestrom	Ladeprofil	Konstantspannung	Konstantspannungsdauer*	Ladeerhaltungsspannung	Speicherspannung**
12,8 V - 60 Ah	30 A	100 A	Lithium, fest	Zwischen 14,0 V – 14,4 V	2 h	13,5 V	13,5 V
12,8 V - 100 Ah	50 A	200 A	Lithium, fest	Zwischen 14,0 V – 14,4 V	2 h	13,5 V	13,5 V
12,8 V - 160 Ah	80 A	320 A	Lithium, fest	Zwischen 14,0 V – 14,4 V	2 h	13,5 V	13,5 V
12,8 V - 200 Ah	100 A	400 A	Lithium, fest	Zwischen 14,0 V – 14,4 V	2 h	13,5 V	13,5 V
12,8 V - 300 Ah	150 A	600 A	Lithium, fest	Zwischen 14,0 V – 14,4 V	2 h	13,5 V	13,5 V
25,6 V - 200 Ah	100 A	400 A	Lithium, fest	Zwischen 28,0 V – 28,8 V	2 h	27,0 V	27,0 V

\* Konstantspannungsdauer: 2 Stunden für eine 100 % Aufladung oder ein paar Minuten für eine 98 % Aufladung.

\*\* Die Speicherstufe ist nicht per se für eine Lithiumbatterie erforderlich, aber wenn das Ladegerät über einen Speichermodus verfügt, stellen Sie diesen auf die gleiche Höhe wie die Ladeerhaltungsspannung ein.



## 5. Inbetriebnahme

Nachdem alle Verbindungen hergestellt sind, muss die Systemverkabelung überprüft, das System eingeschaltet und die Funktionalität des BMS überprüft werden. So wird das gemacht:

- Überprüfen Sie die Polarität aller Batteriekabel.
- Prüfen Sie die Querschnittsfläche aller Batteriekabel.
- Prüfen Sie, ob alle Batteriekabelschuhe korrekt gecrimpt sind.
- Prüfen Sie, ob alle Batteriekabelverbindungen fest angezogen sind (maximales Drehmoment nicht überschreiten).
- Ziehen Sie leicht an jedem Batteriekabel und prüfen Sie, ob die Verbindungen fest sind.
- Überprüfen Sie alle BMS-Kabelverbindungen und stellen Sie sicher, dass die Schraubringe des Verbinders bis zum Anschlag festgeschraubt sind.
- Mit VictronConnect an jede Batterie anschließen.
- Prüfen Sie, ob jede Batterie die aktuellste Firmware hat.
- Prüfen Sie, ob jede Batterie die gleichen Einstellungen hat.
- Schließen Sie das positive und negative DC-Kabel des Systems an die Batterie (oder Batteriebank) an.
- Überprüfen Sie die Nennleistung der Strangsicherung(en) (falls zutreffend).
- Platzieren Sie die Strangsicherung(en) (falls zutreffend).
- Prüfen Sie die Hauptsicherungsleistung.
- Platzieren Sie die Hauptsicherung.
- Prüfen Sie, ob alle Batterieladequellen auf die richtigen Ladeeinstellungen eingestellt sind.
- Schalten Sie alle Batterieladegeräte und alle Lasten ein.
- Überprüfen Sie, ob das BMS eingeschaltet ist.
- Trennen Sie ein beliebiges BMS-Kabel ab und vergewissern Sie sich, dass das BMS alle Ladequellen und alle Lasten abschaltet.
- Schließen Sie das BMS-Kabel wieder an und prüfen Sie, ob alle Ladequellen und Lasten wieder eingeschaltet sind.

## 6. Betrieb

Wenn die Batterie einmal in Betrieb ist, ist es wichtig, sie richtig zu pflegen, um ihre Lebensdauer zu maximieren.

Dies sind die grundlegenden Richtlinien:

- Verhindern Sie die vollständige Entladung der Batterie zu jeder Zeit.
- Machen Sie sich mit der Voralarmfunktion vertraut und handeln Sie, wenn der Voralarm aktiv ist, um ein Herunterfahren des DC-Systems zu verhindern.
- Wenn der Voralarm aktiv ist oder wenn das BMS die Lasten deaktiviert hat, stellen Sie sicher, dass die Batterien so schnell wie möglich wieder aufgeladen werden. Minimieren Sie die Zeit, die die Batterien in weit entladene Zustand verbringen, so weit wie möglich.
- Die Batterien müssen jeden Monat mindestens 2 Stunden im Konstantspannungsmodus verbringen, um ausreichend Zeit im Ausgleichsmodus zu gewährleisten.
- Wenn Sie das System für einige Zeit unbeaufsichtigt lassen, stellen Sie sicher, dass entweder die Batterien während dieser Zeit geladen bleiben oder dass die Batterien fast) voll sind, und trennen Sie dann das DC-System von der Batterie.

### 6.1. Überwachung

VictronConnect-App kann verwendet werden, die Batterie über Bluetooth zu überwachen.

VictronConnect wird die Spannung jeder Zelle, die Batterietemperatur und ob es aktive Spannungs- bzw. Temperaturalarme gibt, anzeigen. Alarmmeldungen können nur gesehen oder empfangen werden, wenn VictronConnect aktiv an die Batterie angeschlossen ist und das Telefon aktiv den Smart Lithium-Bildschirm anzeigt. Die App ist weder im Hintergrund noch bei ausgeschaltetem Bildschirm aktiv.



#### *VictronConnect*

Dieses Handbuch beschreibt die Lithium-Smart-bezogene Funktionalität von VictronConnect. Für weitere allgemeine Informationen empfehlen wir, das [VictronConnect-Handbuch](#) zu lesen.

### 6.2. Warnhinweise und Alarmer

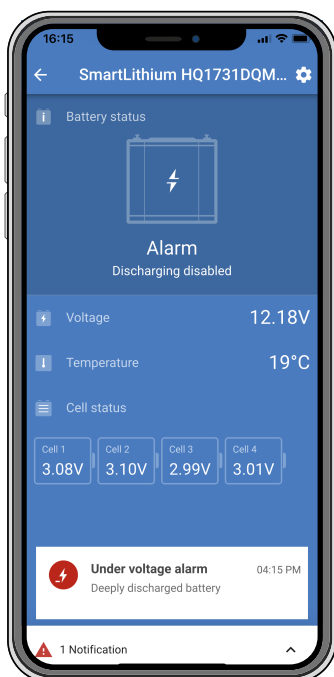
Dies sind die möglichen Warnungen und Alarmer, die von der Batterie erzeugt werden können:

#### **Warnung vor Zellenunterspannung**

Die Spannung einer oder mehrerer Zellen wird zu niedrig und das Entladen wurde deaktiviert. Um diese Warnung zu beheben, laden Sie die Batterie so bald wie möglich auf.

#### **Unterspannungsalarmer**

Dieser Alarm wird erzeugt, wenn die Batterie tief entladen wurde und das Entladen deaktiviert wurde. Um diesen Alarm zu beheben, laden Sie die Batterie so schnell wie möglich auf.



#### *Unterspannungsalarm*

#### **Überspannungsalarm**

Die Spannung der Batterie ist zu hoch geworden. Deaktivieren Sie sofort alle Ladegeräte und setzen Sie sich mit dem Systeminstallateur in Verbindung, um zu überprüfen, ob alle Ladegeräte durch den „Ladetrennungs“-Kontakt am BMS ordnungsgemäß gesteuert werden. Bei richtiger Steuerung ist ein Hochspannungszustand nicht möglich, da das BMS alle Ladegeräte weit vor dem Auslösen des Hochspannungsalarms abschaltet.

#### **Untertemperaturalarm**

Die Batterie hat ihre niedrige Temperaturschwelle erreicht, und das Laden ist deaktiviert.

#### **Übertemperaturalarm**

Die Batterie hat ihre hohe Temperaturschwelle erreicht und das Laden ist deaktiviert.

#### **Einstellungsdaten fehlerhaft**

Um dies zu beheben, gehen Sie auf die Einstellungsseite und setzen Sie die Einstellungen auf die Werkseinstellungen zurück. Dadurch werden auch die Bluetooth-Kopplungsinformationen zurückgesetzt, so dass das Produkt aus der Liste der mit Bluetooth gekoppelten Geräte entfernt werden muss, um wieder eine Verbindung herstellen zu können. Weitere Einzelheiten finden Sie im [VictronConnect-Handbuch](#).

Bitte wenden Sie sich an Ihren Victron-Vertreter und bitten Sie ihn, dies an Victron Energy zu eskalieren, da dieser Fehler niemals auftreten sollte. Bitte geben Sie die Seriennummer der Batterie und die Firmware-Version an.

#### **Hardware-Fehleralarm**

Dieser Alarm wird erzeugt, wenn die Hardware in der Batterie ausgefallen ist. Wenden Sie sich an Ihren Händler oder Vertriebspartner, um diesen Sachverhalt zu klären.

#### **Andere Warnungen und Fehler**

Falls eine dieser Warnungen oder Fehler auftreten, wenden Sie sich an Ihren Händler oder Vertriebspartner, um diesen Sachverhalt zu klären:

- Fehler Ausgleichsvorrichtung
- Interner Kommunikationsfehler
- Spannungsfehler Zelle 2
- Spannungsfehler Zelle 3
- Aktualisierungsfehler Ausgleichsvorrichtung 1
- Aktualisierungsfehler Ausgleichsvorrichtung 2
- Aktualisierungsfehler Ausgleichsvorrichtung 3

## 7. Batterie laden und entladen

Dieses Kapitel beschreibt den Lade-, Entlade- und Zellausgleichsprozess ausführlicher für diejenigen, die sich für den technischen Hintergrund interessieren.

### 7.1. Aufladen

Lithiumbatterien lassen sich leichter aufladen als Bleisäurebatterien. Die Ladespannung kann zwischen 14 V und 15 V für eine 12,8 V-Lithiumbatterie und 28 V bis 30 V für eine 25,6 V-Lithiumbatterie variieren, solange keine Zelle mehr als 4,2 V ausgesetzt wird. Lithiumbatterien werden dauerhaft geschädigt, wenn sie überladen werden.

Sollte eine Zelle 4,2 V erreichen, was bei einem ordnungsgemäß installierten System unmöglich ist, wird die gesamte Ladung in diese Zelle als Wärme abgeführt.

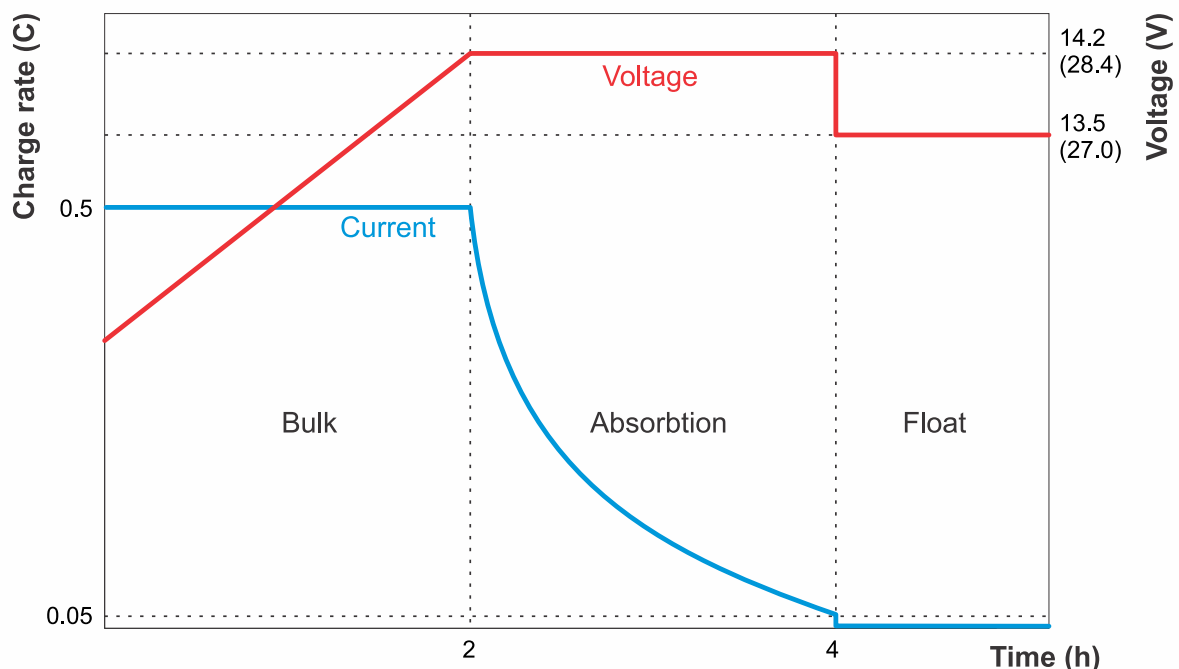
Wir empfehlen, die Konstantladespannung zwischen 14 V (28 V) und 14,4 V (28,8) und die Ladeerhaltungsspannung bei 13,5 V (27 V) zu halten.

Aufgrund der Flexibilität bei den Ladespannungen können bis zu 5 Batterien ohne große Probleme parallel geschaltet werden. Es treten keine Schäden auf, wenn es kleine Unterschiede in den einzelnen Batteriespannungen aufgrund unterschiedlicher Kabelwiderstände oder interner Batteriewiderstände gibt.

Sobald die Konstantspannungsstufe abgeschlossen ist, geht das Batterieladegerät in Ladeerhaltung über. Wir empfehlen, die Ladeerhaltungsspannung auf 13,5 V (27,0 V) einzustellen.

Die Speicherstufe wird bei einer Lithiumbatterie nicht per se benötigt, aber wenn das Ladegerät über einen Speichermodus verfügt, stellen Sie die Speicherspannung auf den gleichen Wert wie die Ladeerhaltungsspannung ein.

Wir empfehlen einen Ladestrom von 0,5 C. Das bedeutet, dass es bei vollständig entladener Batterie 2 Stunden dauert, bis die Batterie aufgeladen ist. Eine Ladeleistung von 0,5 C für eine 100 Ah-Batterie entspricht 50 A Ladestrom. Der maximale Ladestrom beträgt 2 C, bei einer 100 Ah-Batterie sind es 200 A. Dies wird die Batterie in einer halben Stunde aufladen. Seien Sie sich aber bewusst, dass die Batterien mehr Wärme produzieren, wenn hohe Ladeströme verwendet werden. Um die Batterien herum ist mehr Belüftungsfläche erforderlich, und je nach Installation kann eine Warmluftabsaugung oder eine Zwangsluftkühlung erforderlich sein.



Ladekurve für Lithiumbatterien

Das BMS schaltet alle Ladequellen ab, sobald eine Batteriezellenspannung 3,75 V erreicht oder wenn die Batterietemperatur unter 5 °C sinkt oder über 75 °C steigt. Das bedeutet, dass alle Ladequellen, die an die Lithiumbatterie angeschlossen sind, vom BMS gesteuert werden können müssen.

## 7.2. Zellenausgleich

Die Batterie besteht aus 4 in Reihe geschalteten Lithiumzellen für die 12,8 V-Batterie und 8 Zellen in Reihe für die 25,6 V-Batterie.

Obwohl sie während des Produktionsprozesses sorgfältig ausgewählt wurden, sind die Zellen in der Batterie nicht 100 % identisch. Daher werden einige Zellen, wenn sie getaktet werden, früher geladen oder entladen als die anderen Zellen. Die Unterschiede nehmen mit der Zeit zu, wenn die Zellen nicht regelmäßig ausgeglichen werden.

Das Gleiche geschieht in einer Blei-Säure-Batterie, die sich jedoch ohne den Einsatz von Elektronik selbst korrigiert: Ein kleiner Strom fließt auch dann weiter, wenn eine oder mehrere Zellen voll geladen sind. Dieser Strom hilft, die anderen, langsamen Zellen voll aufzuladen und so den Ladezustand aller Zellen auszugleichen. Der Strom durch eine Lithiumzelle ist jedoch, wenn sie voll geladen ist, fast Null, und langsame Zellen werden nicht weiter geladen.

Zellen werden nicht beschädigt, wenn sie unterschiedlich ausgeglichen sind. Die Unausgeglichenheit äußert sich jedoch in einer (vorübergehend) reduzierten Batteriekapazität.

Um alle Zellen im Ausgleich zu halten, verfügt die Batterie über einen integrierten „aktiven“ Zellenausgleich. Die Spannung jeder Zelle wird überwacht und bei Bedarf wird Energie von den Zellen mit der höchsten Spannung zu den Zellen mit einer niedrigeren Spannung übertragen. Dieser Prozess wird fortgesetzt, bis die Spannungsdifferenzen zwischen den Zellen unter 0,01 V liegen.

Bei welcher Spannung der Ausgleich beginnt, hängt von der Unausgeglichenheit ab. Im Falle einer signifikanten Unausgeglichenheit der Zellen beginnt der Zellausgleichsprozess, sobald die erste Zelle während des Ladens 3,3 V erreicht.

Der Zellenausgleich findet am Ende der Konstantstromphase statt und wird während der Konstantspannungs-ladephase fortgesetzt.

Lithium weist eine flache Spannungskurve auf. Das bedeutet, dass die Zellenspannungen mindestens 3,50 V oder höher sein müssen, um die kleineren Unterschiede zwischen den Zellen korrigieren zu können. Die Konstantspannung (14,2 V bzw. 28,4 V) ist für diesen Zweck ausreichend hoch, da sie bei vollständiger Ausgeglichenheit der Batterie eine Zellenspannung von 3,55 V für jede Zelle zulässt. Für Lithium-Batterien wird eine feste Konstantspannungszeit von 2 Stunden empfohlen, damit genügend Zeit für den Zellenausgleich aller Zellen zur Verfügung steht.

Es ist wichtig, die Batterie regelmäßig vollständig aufzuladen (einmal im Monat). Wenn das System intensiv genutzt wird und einen täglich (oder einige Male pro Woche) aufgeladen und entladen wird oder das System stark entladen ist, ist eine längere Konstantspannungszeit (Zellenausgleich) pro Monat erforderlich.

Bitte beachten Sie, dass eine höhere Ladespannung den Zellenausgleich nicht beschleunigen wird. Die Batteriezellen werden durch Strom und nicht durch Spannung geladen. Wenn Strom in eine Zelle eingespeist wird, steigt die Spannung mit der Zeit an. Dies ist allerdings ein fester Prozess und das Anlegen von mehr Spannung wird diesen Prozess nicht beschleunigen. Darüber hinaus wird die Ausgleichsgeschwindigkeit durch den maximalen Strom (1,8 A) des aktiven und des passiven Ausgleichskreises bestimmt.

Es gibt einige Anwendungen, bei denen die Batteriezellen schneller als üblich unausgeglichen werden. In diesen Fällen muss eine wöchentliche Vollladung durchgeführt werden:

- Systeme mit in Reihe geschalteten Batterien
- Systeme mit hohen Entladeströmen
- Systeme mit kurzen Ladezeiten oder niedrigen Ladespannungen

## 7.3. Entladen

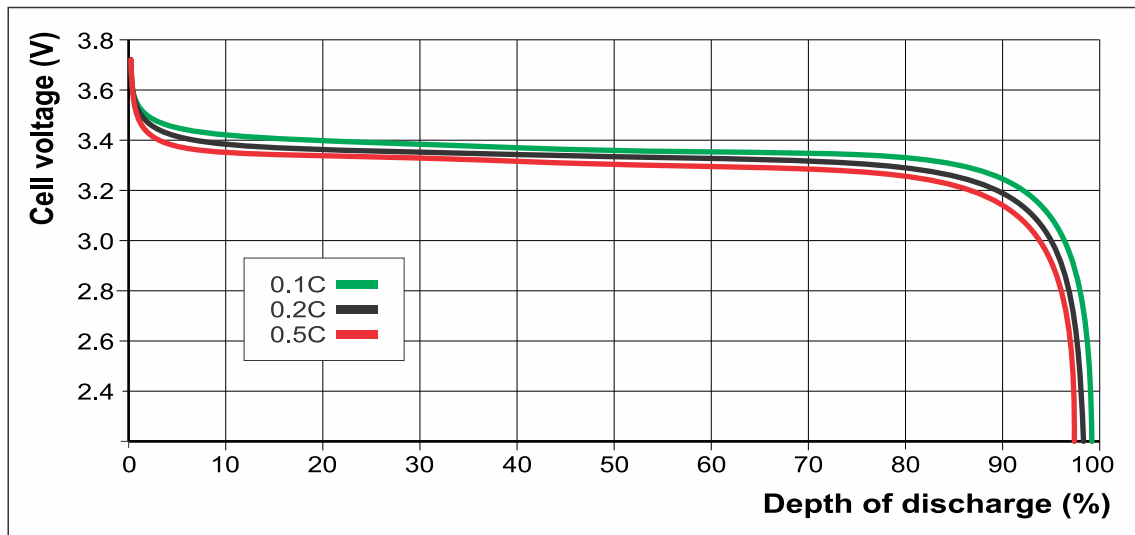
Nahezu die gesamte verfügbare Batteriekapazität kann genutzt werden, mit Ausnahme der ungefähr letzten 3 % der verbleibenden Kapazität. Lithiumbatterien werden dauerhaft geschädigt, wenn sie zu tief entladen werden.

Lithiumbatterien können mit hohen Strömen entladen werden. Die maximale Entladung der Lithiumbatterie beträgt 2 C. Für eine 100 Ah-Batterie bedeutet dies einen Entladestrom von 200 A. Dieser Strom wird die Batterie in einer halben Stunde entladen. Wir empfehlen jedoch, nicht über eine Leistung von 1 C hinaus zu entladen. Eine Leistung von 1 C bedeutet, dass die Batterie in 1 Stunde entladen ist. Für eine 100 Ah-Batterie ist dies ein Entladestrom von 100 A.

Bei Verwendung einer höheren Entladeleistung erzeugt die Batterie mehr Wärme als bei Verwendung einer niedrigen Entladeleistung. Um die Batterien herum ist mehr Belüftungsfläche erforderlich, und je nach Installation kann eine Warmluftabsaugung oder eine Zwangsluftkühlung erforderlich sein. Außerdem könnten einige Zellen die Unterspannungsschwelle schneller erreichen als die anderen Zellen. Dies kann auf eine Kombination von Hitze und Alterung zurückzuführen sein.

Um feststellen zu können, ob eine Batterie zu tief entladen ist, müssen Sie sich die einzelnen Zellenspannungen ansehen. Während die Batterie entladen wird, sinkt die Zellenspannung. Dies ist in der untenstehenden Entladekurve dargestellt. Wenn die Batterie fast leer ist, wird die Spannung schneller abfallen. Dies ist das Zeichen dafür, dass die Batterie fast leer ist. Dies geschieht etwa bei einer Zellenspannung von 2,80 V bis 2,60 V. Ein weiteres Entladen muss verhindert werden, sonst wird die Batterie beschädigt. Sobald also eine der Zellen diese Spannung erreicht hat, deaktiviert das BMS alle DC-Lasten.

Die Abschaltsschwelle bei Unterspannung ist konfigurierbar, wenn sie auf eine höhere Spannung eingestellt ist, ist die Reservekapazität größer als bei einer niedrigeren Spannung. Sie ist standardmäßig auf 2,8 V eingestellt und der Bereich beträgt 2,6 V bis 2,8 V.



Entladungsdiagramm, das die Zellenspannung bei verschiedenen Entladetiefen für verschiedene Entladeraten zeigt

Das BMS schaltet alle Lasten ab, sobald eine Batteriezellenspannung unter die Unterspannungsschwelle fällt.

Obwohl ein BMS verwendet wird, gibt es immer noch einige mögliche Szenarien, in denen die Batterie aufgrund einer Überentladung beschädigt werden kann. Dies kann auftreten, wenn kleine Lasten, wie z.B.: Alarmsysteme, Relais, Ruhestrom bestimmter Lasten, Rückstromentnahme von Batterieladegeräten oder Laderegler, die Batterie langsam entladen, wenn das System nicht benutzt wird.

Im Zweifelsfall über eine mögliche Reststromaufnahme ist die Batterie zu isolieren, wenn das System nicht in Gebrauch ist. Dies geschieht durch Öffnen des Batterieschalters, durch Ziehen der Batteriesicherung(en) oder durch Abziehen des Pluskabels der Batterie.

Ein Entlade-Reststrom ist insbesondere dann gefährlich, wenn das System vollständig entladen wurde und es aufgrund einer niedrigen Zellenspannung abgeschaltet wurde. Bei einer Zellenspannung von 2,8 V gibt es etwa 3 % Restkapazität und bei 2,6 V etwa 1 % Restkapazität.

Nach dem Herunterfahren aufgrund niedriger Zellenspannung entspricht eine Kapazitätsreserve von 1 % einer verbleibenden Kapazität von 1 Ah in einer Batterie mit 100 Ah Kapazität. Die Batterie wird beschädigt, wenn die verbleibende Reservekapazität aus der Batterie entnommen wird. Ein Reststrom von 10 mA kann z.B. eine 100 Ah-Batterie beschädigen, wenn das System über mehr als 4 Tage (100 Stunden) im entladenen Zustand belassen wird.

Wenn alle Zellen 2,8 V betragen, bedeutet dies, dass die Batterieklemmenspannung 11,2 V (22,4 V) beträgt, und wenn alle Zellen 2,6 V betragen, beträgt die Batterieklemmenspannung 10,4 V (20,8 V). Beachten Sie, dass das BMS die Lasten abschaltet, sobald eine Zelle unter die Unterspannungsschwelle fällt. Dies muss nicht unbedingt mit der Klemmenspannung der Batterie übereinstimmen. Wenn Sie also Niederspannungsszenarien untersuchen, verwenden Sie immer VictronConnect, um sich die tatsächlichen Zellenspannungen anzusehen und verlassen Sie sich nicht nur auf die Batterieklemmenspannung.

## 7.4. Voralarm für Zellen unter Spannung

Die Batterie sendet bei drohender Unterspannung der Zelle ein Signal an das BMS. Dies wird vom BMS verwendet, um ein Voralarmsignal zu erzeugen. Dieses Signal gibt eine Vorwarnung aus, dass das BMS im Begriff ist, ein „Lastabschaltsignal“ zu erzeugen und dass die Lasten abgeschaltet werden. Dies geschieht bei einer Standardzellenspannung von 3,10 V und der Bereich beträgt 2,80 V bis 3,15 V.

Bitte beachten Sie, dass ältere Batterien keinen Voralarm unterstützen.

## 8. Fehlerbehebung, Unterstützung und Garantie

Konsultieren Sie dieses Kapitel im Falle eines unerwarteten Batterieverhaltens oder wenn Sie einen Batteriefehler vermuten.

Der Fehlerbehebungs- und Unterstützungsvorgang besteht darin, zunächst die in diesem Kapitel beschriebenen allgemeinen Batterieprobleme zu konsultieren. Sollte das Problem dadurch nicht gelöst werden, befolgen Sie die Ratschläge im Abschnitt über technische Unterstützung.

### 8.1. VictronConnect-Probleme


#### Verbindung zur VictronConnect-App nicht möglich

Es ist höchst unwahrscheinlich, dass die Bluetooth-Schnittstelle in der Batterie fehlerhaft ist. Dies sind einige Hinweise, die man ausprobieren sollte, bevor man sich um Unterstützung bemüht:

- Handelt es sich bei der Batterie um eine Smart Lithiumbatterie? Die älteren, nicht Smart Lithiumbatterien unterstützen Bluetooth nicht.
- Ist die Batteriespannung noch hoch genug? Das Batterie-Bluetooth-Modul wird vorsichtshalber abgeschaltet, sobald die Klemmenspannung der Batterie unter 8 V oder eine der Zellen unter 2 V sinkt. Sobald die Batterie aufgeladen ist, schaltet sich das Bluetooth-Modul wieder ein. Wenn die Batterie nach einem Niederspannungseignis wieder aufgeladen wird, verwenden Sie das Niederspannungsladevorgang wie im Abschnitt beschrieben: „Batterie sehr niedrige Klemmenspannung“.
- Ist die Batteriespannung noch hoch genug? Falls die Batteriespannung auf ein sehr niedriges Niveau sinkt, schaltet das Lynx Smart BMS schließlich seine Bluetooth-Schnittstelle ab.
- Ist bereits ein anderes Telefon oder Tablet an die Batterie angeschlossen? Es kann immer nur ein Telefon oder Tablet an die Batterie angeschlossen sein. Stellen Sie sicher, dass keine anderen Geräte angeschlossen sind und versuchen Sie es erneut.
- Sind Sie nahe genug an der Batterie? Auf freier Fläche beträgt der maximale Abstand etwa 20 Meter.
- Benutzen Sie die Windows-Version der VictronConnect-App? Die Windows-Version kann Bluetooth nicht verwenden. Verwenden Sie stattdessen ein Android-, iOS- oder MacOS-Gerät.
- Wurde Bluetooth in den Einstellungen von VictronConnect deaktiviert?  
**WICHTIGER HINWEIS:** Das Deaktivieren von Bluetooth ist irreversibel. Ist Bluetooth einmal deaktiviert, kann es nicht wieder aktiviert werden.
- Hat VictronConnect ein Problem? Versuchen Sie, eine Verbindung zu einem anderen Victron-Produkt herzustellen, funktioniert das? Wenn auch das nicht funktioniert, dann gibt es wahrscheinlich ein Problem mit dem Telefon oder dem Tablet. Lesen Sie den Abschnitt zur Fehlerbehebung im [VictronConnect-Handbuch](#).

#### PIN-Code verloren

Wenn Sie den PIN-Code verloren haben, müssen Sie den PIN-Code auf den Standard-PIN-Code zurücksetzen. Dies geschieht in der VictronConnect-App.

- Navigieren Sie zur Geräteliste der VictronConnect App. Klicken Sie auf das Optionssymbol  neben der Produktliste.
- Es öffnet sich ein neues Fenster, in dem Sie den PIN-Code wieder auf die Standardeinstellung zurücksetzen können: 000000.
- Geben Sie den eindeutigen PUK-Code der Batterie ein, der auf dem Produktinformationsaufkleber auf der Rückseite der Batterie aufgedruckt ist.
- Weitere Informationen und spezifische Anweisungen finden Sie im [VictronConnect-Handbuch](#).

#### Unterbrochenes Firmware-Update

Dies ist wiederherstellbar, versuchen Sie einfach, die Firmware erneut zu aktualisieren.

## 8.2. Batterieprobleme

### 8.2.1. Zellunausgeglichenheit

#### Zellunausgeglichenheit erkennen

- Das BMS deaktiviert häufig das Ladegerät  
Dies ist ein Hinweis darauf, dass die Batterie unausgeglichen ist. Das Ladegerät wird niemals durch das BMS deaktiviert, wenn die Batterie ausgeglichen ist. Selbst bei voller Ladung lässt das BMS das Ladegerät aktiviert.
- Die Batteriekapazität scheint weniger zu sein als zuvor  
Wenn das BMS Lasten viel früher als zuvor deaktiviert, auch wenn die gesamte Batteriespannung noch in Ordnung ist, ist dies ein Hinweis darauf, dass die Batterie unausgeglichen ist.
- Während der Konstantspannungsphase besteht ein deutlicher Unterschied zwischen den einzelnen Zellspannungen  
Wenn sich das Ladegerät in der Konstantspannungsphase befindet, sollten alle Zellspannungen gleich sein und zwischen 3,50 V und 3,60 V betragen. Ist das nicht der Fall, ist dies ein Hinweis darauf, dass die Batterie unausgeglichen ist.
- Die Spannung einer Zelle nimmt langsam ab, wenn die Batterie nicht benutzt wird

Dabei handelt es sich nicht um Unausgeglichenheit, auch wenn es so erscheinen mag. Ein typisches Beispiel dafür ist, wenn die Batteriezellen anfangs alle die gleiche Spannung haben, jedoch eine der Zellen nach etwa einem Tag ohne Benutzung 0,1 bis 0,2 V unter die übrigen Zellen gesunken ist. Dies kann nicht durch einen erneuten Ausgleich behoben werden und die Zelle ist als defekt zu betrachten.

### Unausgeglichene Batterie wiederherstellen

- Laden Sie die Batterie mithilfe eines Ladegeräts, das für Lithium konfiguriert ist und vom BMS gesteuert wird.
- Achten Sie darauf, dass der Zellenausgleich nur während der Konstantspannungsphase erfolgt. Das Ladegerät muss jedes Mal manuell neu gestartet werden, wenn es in die Erhaltungsspannungsphase übergegangen ist. Der erneute Zellenausgleich kann sehr lange dauern (bis zu einigen Tagen) und erfordert viele manuelle Neustarts des Ladegeräts.
- Beachten Sie, dass es während des Zellenausgleichs so erscheinen kann, als würde nichts passieren. Die Zellenspannungen können lange Zeit konstant bleiben und das Lithium-BMS schaltet das Ladegerät wiederholt ein und aus. Das alles ist normal.
- Der Ausgleich erfolgt, wenn der Ladestrom bei oder über 1,8 A liegt oder wenn das BMS das Ladegerät vorübergehend deaktiviert hat.
- Der Ausgleich ist fast abgeschlossen, wenn der Ladestrom unter 1,5 A absinkt und die Zellspannungen ungefähr bei 3,55 V liegen.
- Der erneute Zellenausgleich ist abgeschlossen, wenn der Ladestrom noch weiter gesunken ist und alle Zellen eine Spannung von 3,55 V aufweisen.



Gehen Sie zu 100 % sicher, dass das Ladegerät vom BMS gesteuert wird, andernfalls kann es zu gefährlichen Zellüberspannungen kommen. Dies können Sie durch Überwachung der Zellspannungen mit der VictronConnect App überprüfen. Die Spannung der vollständig geladenen Zellen wird langsam ansteigen, bis 3,7 V erreicht sind. An diesem Punkt schaltet das BMS das Ladegerät ab und die Zellspannungen sinken wieder. Dieser Vorgang wiederholt sich fortlaufend, bis die Ausgeglichenheit wiederhergestellt ist.

### Hintergrundinformationen zum Zellenausgleich

Was verursacht eine Zellenausgeglichenheit oder eine Variation der Zellspannungen:

- *Die Batterie war nicht lange genug in der Konstantspannungsladephase.*  
Dies kann z. B. in einem System passieren, bei dem nicht genug Solarstrom vorhanden ist, um die Batterie vollständig zu laden. Oder in Systemen, in denen der Generator nicht lange oder häufig genug in Betrieb ist. Während des normalen Betriebs einer Lithiumbatterie treten ständig kleine Unterschiede zwischen den Zellspannungen auf. Diese werden durch geringe Unterschiede im Innenwiderstand und der Selbstentladungsrate der einzelnen Zellen verursacht. Die Konstantspannungsladephase behebt diese kleinen Unterschiede. Wir empfehlen eine Konstantspannungsdauer von mindestens 2 Stunden pro Monat für wenig genutzte Systeme, wie z. B. Backup- oder USV-Anwendungen, und 4 bis 8 Stunden pro Monat für stark genutzte (netzunabhängige) Systeme.
- *Das Batterieladegerät erreicht nie die Speicherphase (oder Erhaltungsspannungsphase).*  
Die Speicherphase (oder Erhaltungsspannungsphase) folgt auf die Konstantspannungsphase. In dieser Phase fällt die Ladespannung auf 13,5 V und die Batterie kann als vollständig geladen betrachtet werden. Wenn das Ladegerät diese Phase nie erreicht, kann dies ein Hinweis darauf sein, dass die Konstantspannungsphase noch nicht abgeschlossen ist (siehe vorheriger Punkt). Das Ladegerät sollte diese Phase mindestens einmal im Monat erreichen können. Dies wird auch für die Synchronisation des Ladezustands des Batteriewächters benötigt.
- *Die Batterie wurde zu sehr entladen.*  
Bei einer sehr starken Entladung können eine oder mehrere Zellen in der Batterie weit unter ihre Niederspannungsschwellen fallen. Die Batterie könnte durch einen erneuten Zellenausgleich wiederhergestellt werden, aber es besteht auch eine realistische Chance, dass eine oder mehrere Zellen defekt sind und der erneute Zellenausgleich nicht erfolgreich sein wird. Die Zelle sollte als defekt betrachtet werden. Dies fällt nicht unter die Garantie.
- *Die Batterie ist alt und hat ihre maximale Lebensdauer fast erreicht.*  
Wenn die Batterie ihre maximale Lebensdauer erreicht hat, kann sich der Zustand einer oder mehrerer Batteriezellen verschlechtern, wodurch die Zellenspannung dieser Batteriezellen unter der anderer Zellen fällt. Dabei handelt es sich nicht um Unausgeglichenheit, auch wenn es so erscheinen mag. Dies kann nicht durch einen erneuten Zellenausgleich behoben werden. Die Zelle sollte als defekt betrachtet werden. Dies fällt nicht unter die Garantie.
- *Die Batterie hat eine defekte Batteriezelle.*  
Eine Zelle kann nach einer sehr starken Entladung defekt werden, wenn sie sich am Ende ihrer Lebensdauer befindet oder aufgrund eines Herstellungsfehlers. Eine defekte Zelle ist nicht unausgeglichen (auch wenn es so erscheinen mag). Das kann nicht durch einen erneuten Zellenausgleich behoben werden. Die Zelle sollte als defekt betrachtet werden. Sehr starke Entladungen und das Ende der Lebensdauer fallen nicht unter die Garantie.

### Berechnungsbeispiel für die zur Wiederherstellung einer stark unausgeglichene Batterie benötigte Zeit:

Stellen Sie sich für dieses Beispiel eine Batterie mit 12,8 V und 200 Ah vor, die eine stark unterladene (entladene) Zelle hat.

Eine 12,8-V-Batterie enthält 4 Zellen, jede davon hat eine Spannung von 3,2 V. Und sie sind in Reihe geschaltet. Folglich  $3,2 \times 4 = 12,8$  V. Genau wie die Batterie hat jede Zelle eine Kapazität von 200 Ah.

Nehmen wir an, dass die unausgeglichene Zelle nur 50 % ihrer Kapazität hat, während die anderen Zellen vollständig geladen sind. Um die Ausgeglichenheit wiederherzustellen, muss der erneute Zellenausgleich 100 Ah zu dieser Zelle zuführen.



Der Ausgleichsstrom beträgt laut Spezifikation der Batterie 1,8 A. Es dauert mindestens  $100/1,8 = 55$  Stunden, um die Zelle wieder auszugleichen.

Der Zellenausgleich erfolgt nur, wenn sich das Ladegerät in der Konstantspannungsphase befindet. Wenn ein 2-stündiger Lithium-Ladealgorithmus verwendet wird, muss das Ladegerät während des erneuten Zellenausgleichs  $55/2=27$  Mal manuell neu gestartet werden. Wenn das Ladegerät nicht direkt neu gestartet wird, verzögert sich der einzelne Zellenausgleich, wodurch sich wiederum die Gesamtdauer des Ausgleichs verlängert.



Ein Tipp für Victron-Vertriebspartner und professionelle Anwender: Nutzen Sie den folgenden Trick, um zu vermeiden, das Ladegerät ständig neu starten müssen. Stellen Sie die Erhaltungsspannungsphase auf 14,2. Das hat den gleichen Effekt wie die Konstantspannungsphase. Deaktivieren Sie außerdem die Speicherphase und/oder setzen Sie diese ebenfalls auf 14,2 V. Alternativ können Sie die Konstantspannungsdauer auch auf eine sehr lange Zeit einstellen. Wichtig ist, dass das Ladegerät während des erneuten Zellenausgleichs eine kontinuierliche Ladespannung von 14,2 V aufrechterhält. Achten Sie nach dem erneuten Zellenausgleich der Batterie darauf, das Ladegerät wieder auf den normalen Lithium-Ladealgorithmus einzustellen. Lassen Sie ein derartig angeschlossenes Ladegerät niemals in einem laufenden System. Wenn Sie die Batterie auf einer so hohen Spannung halten, verringert sich die Lebensdauer der Batterie.

### 8.2.2. Weniger Kapazität als erwartet

Wenn die Batteriekapazität geringer als ihre Nennkapazität ist, sind dies die möglichen Gründe dafür:

- Die Batterie hat eine Zellenunausgeglichenheit, das zu vorzeitigen Niederspannungsalarmen führt, die wiederum das BMS veranlassen, Lasten abzuschalten. Bitte lesen Sie den Abschnitt „Batterie vor Gebrauch aufladen“.
- Die Batterie ist alt und hat fast ihre maximale Lebensdauer erreicht. Prüfen Sie, wie lange das System bereits in Betrieb ist, prüfen Sie, wie viele Zyklen die Batterie durchlaufen hat und bis zu welcher durchschnittlichen Entladetiefe die Batterie entladen wurde. Eine Möglichkeit, diese Informationen zu finden, besteht darin, sich den Verlauf eines Batteriewächters anzusehen (falls verfügbar).
- Die Batterie wurde zu weit entladen und eine oder mehrere Zellen in der Batterie sind dauerhaft beschädigt. Diese schlechten Zellen werden schneller als die anderen Zellen eine niedrige Zellenspannung haben, was dazu führt, dass das BMS Lasten vorzeitig ausschaltet. Hat die Batterie vielleicht eine sehr tiefe Entladung durchgemacht?

### 8.2.3. Batterie mit sehr niedriger Klemmenspannung

Falls die Batterie zu weit entladen wurde, fällt die Spannung deutlich unter 12 V (24 V). Wenn die Batterie eine Spannung von weniger als 10 V (20 V) hat oder wenn eine der Batteriezellen eine Zellenspannung von weniger als 2,5 V hat, wird die Batterie dauerhaft beschädigt. Dadurch wird die Garantie ungültig. Je niedriger die Batterie- oder Zellenspannung ist, desto größer ist der Schaden an der Batterie.

Wenn die Spannung unter 8V gefallen ist, kommuniziert die Batterie nicht mehr über Bluetooth. Das Bluetooth-Modul wird abgeschaltet, wenn die Batterieklemmenspannung unter 8 V oder die Zellenspannung unter 2 V fällt.

Sie können versuchen, die Batterie wiederherzustellen, indem Sie den Wiederaufladevorgang bei niedriger Spannung verwenden. Seien Sie sich bewusst, dass es sich hierbei nicht um einen garantierten Vorgang handelt. Die Wiederherstellung kann erfolglos sein, und es besteht eine realistische Chance, dass die Batterie einen dauerhaften Zellenschaden aufweist, der zu einem mäßigen bis schweren Kapazitätsverlust führt, nachdem die Batterie wiederhergestellt wurde.

#### Ladevorgang zur Wiederherstellung nach einem Niederspannungsereignis:

Dieser Wiederaufladevorgang wird an einer einzelnen Batterie durchgeführt. Wenn das System mehrere Batterien enthält, wiederholen Sie diesen Vorgang für jede einzelne Batterie.



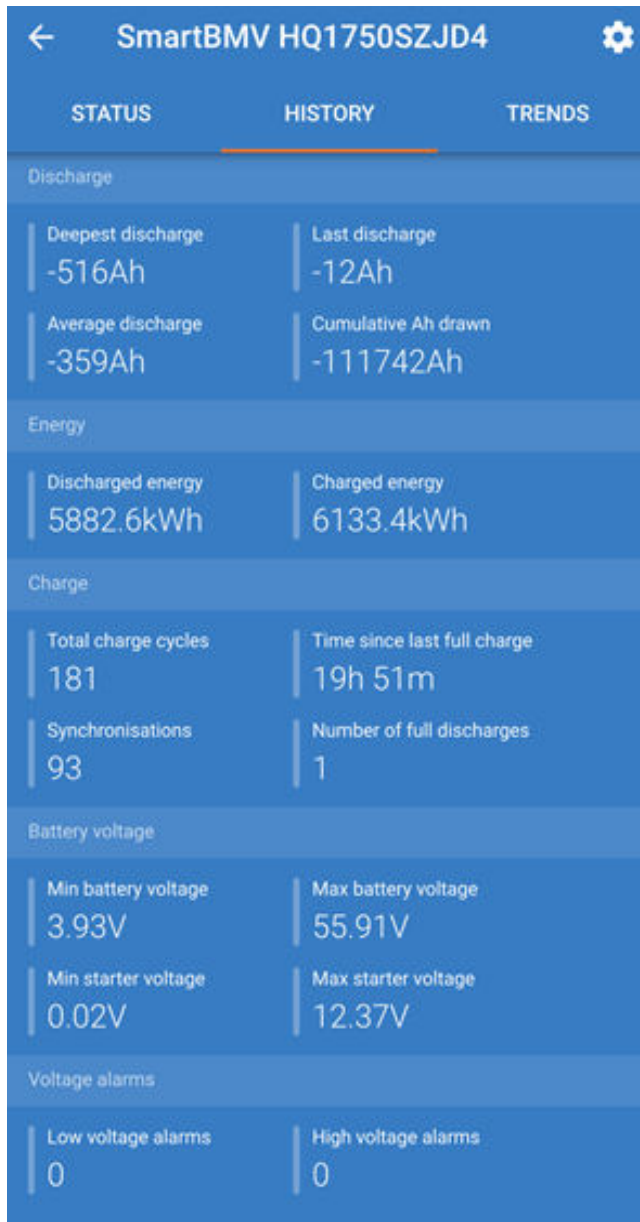
Dieser Vorgang kann riskant sein. Eine Aufsichtsperson muss jederzeit anwesend sein.

- Stellen Sie ein Ladegerät oder ein Netzteil auf 13,8 V (27,6 V) ein.
- Falls eine der Zellenspannungen unter 2,0 V liegt, laden Sie die Batterie mit 0,1 A, bis die Spannung der niedrigsten Zelle auf 2,5 V ansteigt. Eine Aufsichtsperson muss die Batterie überwachen und das Ladegerät stoppen, sobald die Batterie heiß wird oder sich wölbt. Wenn dies der Fall ist, ist die Batterie unwiederbringlich beschädigt.
- Sobald die Spannung der niedrigsten Zelle über 2,5 V gestiegen ist, erhöhen Sie den Ladestrom auf 0,1 C. Für eine 100 Ah-Batterie entspricht dies einem Ladestrom von 10 A.
- Schließen Sie die Batterie an ein BMS an und stellen Sie sicher, dass das BMS die Kontrolle über das Batterieladegerät hat.
- Notieren Sie die anfängliche Batterieklemmenspannung und die Batteriezellenspannungen.
- Starten Sie das Ladegerät.
- Das BMS könnte das Ladegerät aus-, dann kurzzeitig wieder einschalten und dann wieder ausschalten. Dies kann ein Vielfaches davon sein und ist ein normales Verhalten für den Fall, dass eine signifikante Zellenunausgeglichenheit vorliegt.
- Notieren Sie die Spannungen in regelmäßigen Abständen.

- Die Zellenspannungen sollten während des ersten Teils des Ladevorgangs ansteigen. Falls die Spannung einer der Zellen in der ersten halben Stunde nicht ansteigt, betrachten Sie die Batterie als nicht wiederherstellbar und brechen Sie den Ladevorgang ab.
- Überprüfen Sie die Batterietemperatur in regelmäßigen Abständen. Wenn Sie einen starken Temperaturanstieg feststellen, betrachten Sie die Batterie als nicht wiederherstellbar und brechen Sie den Ladevorgang ab.
- Sobald die Batterie 13,8 V (27,6) erreicht hat, erhöhen Sie die Ladespannung auf 14,2 V (28,4 V) und erhöhen den Ladestrom auf 0,5 C. Für eine 100 Ah-Batterie entspricht dies einem Ladestrom von 50 A.
- Die Zellenspannungen werden langsamer ansteigen, dies ist im mittleren Teil des Ladevorgangs normal.
- Lassen Sie das Ladegerät 6 Stunden lang angeschlossen.
- Prüfen Sie die Zellenspannungen, sie sollten alle innerhalb von 0,1 V voneinander entfernt sein. Wenn eine oder mehrere Zellen eine viel größere Spannungsdifferenz aufweisen, betrachten Sie die Batterie als beschädigt.
- Lassen Sie die Batterie für einige Stunden ruhen.
- Überprüfen Sie die Spannung der Batterie. Sie sollte bequem über 12,8 V (25,6 V) wie 13,2 V (26,4 V) oder höher sitzen. Und die Zellenspannungen sollten immer noch innerhalb von 0,1 V voneinander entfernt sein.
- Lassen Sie die Batterie 24 Stunden lang ruhen.
- Messen Sie die Spannungen erneut. Wenn die Batteriespannung unter 12,8 V (25,6 V) liegt oder eine signifikante Zellenunausgeglichenheit vorliegt, ist die Batterie unwiederbringlich beschädigt.

#### **8.2.4. Die Batterie hat das Ende ihrer Lebensdauer erreicht oder die Batterie wurde missbraucht**

Es ist schwer zu sagen, was mit der Batterie passiert ist. Aber es gibt ein paar Möglichkeiten, dies zu umgehen. Sie können die Batterieeinstellungen in VictronConnect überprüfen und prüfen, ob das BMS funktionsfähig ist. Sie können auch die Systemspannungen und den Zyklusverlauf überprüfen, falls ein Batteriewächter im System vorhanden ist oder falls das System an VRM angeschlossen ist.



#### VictronConnect BMV-Verlauf

##### Um zu überprüfen, ob die Batterie nahe an ihrer Zykluslebensdauer ist:

- Finden Sie heraus, wie viele Lade- und Entladezyklen die Batterie durchlaufen hat. Die Lebensdauer der Batterie ist mit der Anzahl der Zyklen korreliert.
- Wie tief ist die Batterie im Durchschnitt entladen worden? Die Batterie hält weniger Zyklen, wenn sie tief entladen wird, im Vergleich zu mehr Zyklen, wenn sie weniger tief entladen wird.
- Für weitere Informationen zum Lebenszyklus siehe Kapitel: „Technische Daten“.

##### Um zu überprüfen, ob die Batterie missbräuchlich verwendet wurde:

- Ist das BMS angeschlossen und funktionsfähig? Wird die Batterie nicht mit einem von Victron Energy zugelassenen BMS verwendet, erlischt die Garantie.
- Liegt eine mechanische Beschädigung der Batterie, ihrer Klemmen oder der BMS-Kabel vor? Bei mechanischer Beschädigung erlischt die Garantie.
- Wurde die Batterie aufrecht montiert? Die Batterie kann nur in aufrechter Position verwendet werden.
- Überprüfen Sie die Einstellung „zulässige Mindesttemperatur zum Laden“ in VictronConnect? Überprüfen Sie auch, ob der Batterietemperatur-Offset nicht auf einen unrealistischen Wert eingestellt wurde. Das Aufladen der Batterie unter 5 °C führt zum Erlöschen der Garantie.
- Ist die Batterie nass? Die Batterie ist nicht wasserdicht und nicht für den Einsatz im Freien geeignet.
- Gibt es einen Hinweis darauf, dass die Batterie vollständig entladen wurde? Schauen Sie sich die Batteriewächtereinstellungen oder VRM an. Überprüfen Sie im Batteriewächter die tiefste Entladung, die minimale Batteriespannung und die Anzahl der Vollentladungen. Totale und sehr tiefe Entladung führt zum Erlöschen der Garantie.

- Gibt es einen Hinweis, dass die Batterie mit zu hoher Spannung geladen wurde? Überprüfen Sie die maximale Batteriespannung und die Hochspannungsalarme im Batteriewächter.

### 8.2.5. Neustart des Mikrocontrollers



Wenn das System korrekt installiert und betrieben wird, muss diese Vorgehensweise nie durchgeführt werden. Die Durchführung dieser Vorgehensweise ist nur notwendig, wenn die Batterie zu stark entladen wurde. Und selbst dann nur manchmal. Vor dem Öffnen der Batterie sollten Sie die folgenden Anweisungen sorgfältig befolgen, um sicherzustellen, dass diese Vorgehensweise tatsächlich erforderlich ist. Wenden Sie diese Vorgehensweise nur als letzte Möglichkeit an, nachdem alle anderen Optionen zur Fehlerbehebung ausgeschöpft wurden!



Bei diese Vorgehensweise wird die Batterieabdeckung geöffnet und der positive Anschluss der internen Platine der Batterie vorübergehend unterbrochen. Dies sollte nur von Victron-Lieferanten, Technikern oder professionellen Anwendern durchgeführt werden. Wenden Sie sich im Zweifelsfall zur Durchführung dieser Vorgehensweise an Ihren Victron-Lieferanten.

#### Einführung und wann diese Vorgehensweise zu verwenden ist:

Nachdem eine Batterie zu stark entladen wurde, d. h. Anschluss-Spannungen unter 8 V bei einem 12 V-Modell und 16 V bei einem 24 V-Modell, ist eine spezielle, langsame Vorgehensweise erforderlich, um die Batterie wieder aufzuladen. Diese Vorgehensweise ist im [Kapitel „8.2.3. Sehr niedrige Anschluss-Spannung der Batterie“ \[30\]](#) beschrieben. Lesen Sie dieses Kapitel sorgfältig. Nach einer solchen zu starken Entladung kann es passieren, dass der Mikrocontroller nicht richtig hochfährt. In diesem Kapitel wird erklärt, wie Sie dieses Problem durch einen Neustart des Mikrocontrollers beheben können. Vor dem Öffnen der Batterie sollten Sie die folgenden Anweisungen sorgfältig befolgen, um sicherzustellen, dass diese Vorgehensweise tatsächlich erforderlich ist.

Bei korrekter Installation und korrektem Betrieb werden die Batterien nie bis zu diesem Niveau entladen: Vergewissern Sie sich, dass Sie die Gründe dafür kennen, und passen Sie die Installation und/oder den Betrieb des Systems entsprechend an.

Abschließend sei darauf hingewiesen, dass dieses Kapitel dem Handbuch für Installateure und technisch qualifizierte Benutzer hinzugefügt wurde, damit eine solche Situation behoben werden kann, ohne die Batterie zur Reparatur einschicken zu müssen. Dies bedeutet keineswegs, dass Sie diese Vorgehensweise selbst durchführen müssen. Die Victron-Servicestellen und Reparaturzentren führen diese Vorgehensweise bei Bedarf gerne durch. Und auch hier ist zu beachten, dass bei einer so starken Entladung wie hier beschrieben (Zellspannungen unter 2 V) die Batterie beschädigt wird und die nutzbare Kapazität bestenfalls reduziert ist. Und im schlimmsten Fall muss die Batterie ersetzt werden.

#### Erkennen eines feststehenden Mikrocontrollers:

Prüfen Sie zunächst, ob das System innerhalb der Betriebsparameter arbeitet:

- Die Batterie muss geladen werden und die Batteriespannung muss über 13 V (26 V) liegen.
- Die Batterie-Temperatur muss über der unteren Temperaturgrenze liegen (standardmäßig 5 °C oder 41 °F).
- Die BMS-Kabel zwischen der Batterie und dem BMS müssen angeschlossen und in einwandfreiem Zustand sein.

Prüfen Sie nun, ob das BMS immer noch Lasten und Ladegeräten signalisiert, sich abzuschalten. Diese Tabelle zeigt, wie Sie das für alle verfügbaren BMS-Geräte tun können:

#### Das BMS lässt den Betrieb von Lasten und Ladegeräten nicht zu, wenn:

SmallBMS	Die blaue LED „Load On“ (Last Ein) aus ist und die rote LED „Temp or OVP“ (Temp oder OVP) leuchtet.
VE.Bus BMS	Die rote LED leuchtet, die blaue LED ist aus und die LED des MultiPlus/Quattro leuchtet.
Lynx Smart BMS	In VictronConnect (oder einer E/A-Registerkarte eines GX-Geräts) sind sowohl die Parameter „Allow-to-charge“ (Laden zulassen) als auch „Allow-to-discharge“ (Entladen zulassen) deaktiviert.
Smart BMS CL 12/100	Die gelbe und die orangefarbene LED sind aus.

Prüfen Sie abschließend, ob die Batterie in der VictronConnect-Geräteliste nicht sichtbar ist. Wenn die Batterie angezeigt wird, arbeitet der Mikrocontroller normal und ein Einschalten ist nicht erforderlich.

#### Neustart des Mikrocontrollers:



Wenn Sie die Batterie öffnen, werden Spannungen von 12 VDC (oder 24 VDC) freigelegt, die nicht isoliert werden können.

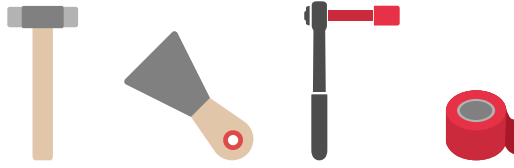


Verwenden Sie bei Arbeiten an Batterien stets isolierte Werkzeuge.



Vermeiden Sie Kurzschlüsse zwischen den Batteriepolen, den Batteriezellenpolen, den Zellsammelschienen und/oder der internen Platine. Eine Sicherung ist nicht vorhanden.

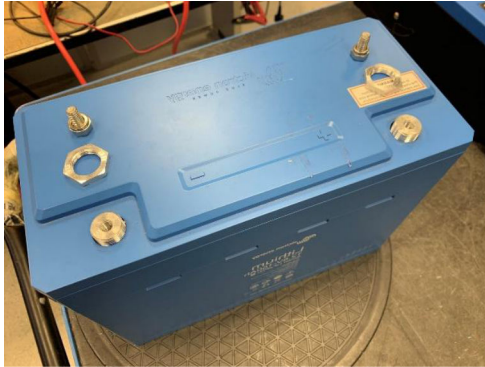
1



Benötigte Werkzeuge:

- T Nylon- oder Gummihammer
- Spachtel, Meißel oder flacher Schraubendreher
- Isolierter Drehmomentschlüssel M10 (zur Isolierung der Buchse und eines Teils des Schlüssels kann Isolierband verwendet werden)
- Isolierband

2



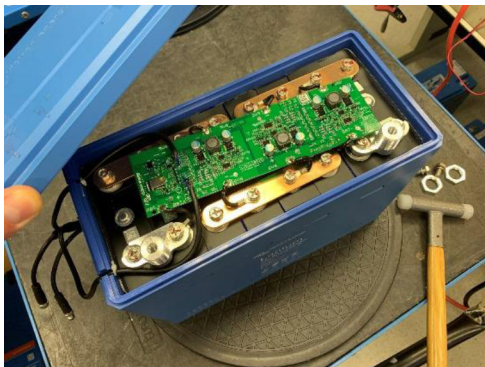
- Entfernen Sie die Verkabelung des Batterieanschlusses.
- Entfernen Sie die Sechskantmutter des Anschlusses.

3



- Lösen oder brechen Sie den Deckel vorsichtig auf. Dazu können Sie einen Spachtel, einen flachen Schraubendreher oder einen Meißel verwenden. Wenn es knarrt, löst der Deckel sich. Fahren Sie dann noch ein Stück weiter, bis der Deckel komplett gelöst ist.

4



- Entfernen Sie die obere Abdeckung.



5



- Isolieren Sie den Minuspol der Sammelschiene, der sich neben dem Pluspol der Batterie befindet. Decken Sie dazu die Sammelschiene mit Isolierband ab. Siehe rotes Band im Bild links.



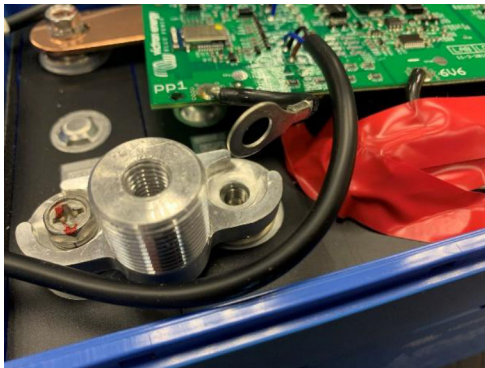
Das Isolierband ist eine Vorsichtsmaßnahme zur Vermeidung eines möglichen Kurzschlusses zwischen dem positiven Batterieanschluss und der negativen Sammelschiene.

6



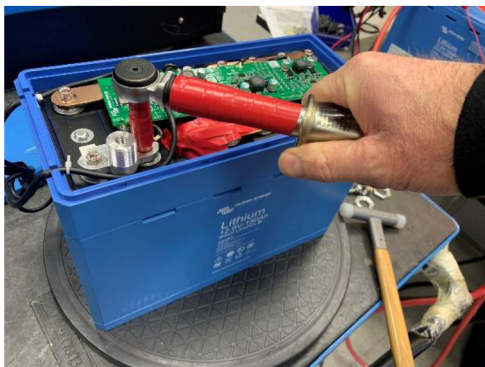
- Lösen und entfernen Sie die Schraube, die den Kabelschuh der positiven Platine befestigt.

7



- Lassen Sie den positiven Kabelschuh der Platine für einige Sekunden abgezogen.

8



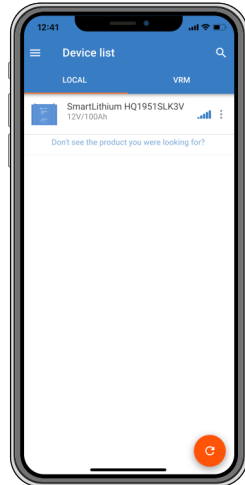
- Bringen Sie den positiven Kabelschuh der Platine und die Schraube wieder an.
- Ziehen Sie die Schraube mit einem Drehmoment von 10 Nm an.
- Entfernen Sie das Isolierband.

9



- Setzen Sie die Abdeckung wieder auf die Batterie.
- Bringen Sie die Sechskantmutter des Anschlusses wieder an.
- Installieren Sie die Verkabelung des Batterieanschlusses neu.

10



- Prüfen Sie, ob das BMS jetzt die Verbindung von Lasten und Ladegeräten mit der Batterie zulässt.
- Prüfen Sie, ob die Batterie in der Geräteliste der VictronConnect App\* erscheint.

Wenn das BMS Lasten und Ladegeräte zulässt, war die Vorgehensweise erfolgreich.

\* Wenn die Batterie nicht in der Geräteliste erscheint, kann dies daran liegen, dass Bluetooth deaktiviert wurde. Für weitere Informationen siehe das Kapitel zu den [Problemen mit VictronConnect \[28\]](#).

## 8.3. BMS-Probleme

### 8.3.1. Das BMS deaktiviert häufig das Batterieladegerät

Eine gut ausgeglichene Batterie deaktiviert das Ladegerät nicht, selbst wenn die Batterien voll geladen sind. Wenn das BMS das Ladegerät jedoch häufig deaktiviert, ist dies ein Hinweis auf eine Zellenunausgeglichenheit.

Im Falle einer mäßigen oder großen Zellenunausgeglichenheit ist es ein zu erwartendes Verhalten, dass das BMS das Batterieladegerät häufig deaktiviert. Dies ist der Mechanismus hinter diesem Verhalten:

Sobald eine Zelle 3,75 V erreicht, deaktiviert das BMS das Ladegerät. Auch wenn das Ladegerät deaktiviert ist, wird der Zellausgleichsprozess fortgesetzt und Energie von der höchsten Zelle in benachbarte Zellen übertragen. Die höchste Zellenspannung fällt ab, und sobald sie unter 3,6 V gefallen ist, wird das Ladegerät wieder aktiviert. Dieser Zyklus dauert in der Regel zwischen einer und drei Minuten. Die Spannung der höchsten Zelle wird schnell wieder ansteigen (dies kann innerhalb von Sekunden geschehen), danach wird das Ladegerät wieder deaktiviert, und so weiter. Dies deutet nicht auf ein Problem mit der Batterie oder den Zellen hin. Es wird mit diesem Verhalten fortfahren, bis alle Zellen vollständig geladen und ausgeglichen sind. Dieser Vorgang kann mehrere Stunden dauern. Es hängt von der Höhe der Unausgeglichenheit ab. Im Falle einer schwerwiegenden Unausgeglichenheit kann dieser Prozess bis zu 12 Stunden dauern. Der Ausgleich wird während dieses gesamten Vorgangs fortgesetzt, und der Ausgleich findet auch dann statt, wenn das Ladegerät deaktiviert ist. Das fortgesetzte Aktivieren und Deaktivieren des Ladegeräts kann seltsam erscheinen, aber seien Sie versichert, dass es kein Problem gibt. Das BMS schützt die Zellen lediglich vor Überspannung.

### 8.3.2. Die BMS schaltet Ladegeräte vorzeitig ab

Dies könnte auf einer Unausgeglichenheit der Zellen zurückzuführen sein. Eine Zelle in der Batterie hat eine Zellenspannung über 3,75 V. Überprüfen Sie die Zellenspannungen aller Batterien, die an das BMS angeschlossen sind.

### 8.3.3. Das BMS schaltet Lasten vorzeitig ab

Dies könnte auf einer Unausgeglichenheit der Zellen zurückzuführen sein.

Liegt die Zellenspannung einer Zelle unter der Einstellung „Allowed to Discharge“ (Entladen erlaubt) für die Batterie, schaltet das BMS die Last ab. Der Wert für „Allowed to Discharge“ kann zwischen 2,6 V und 2,8 V eingestellt werden. Standardeinstellung ist 2,8 V.

Prüfen Sie die Zellspannungen aller mit dem BMS verbundenen Batterien über die VictronConnect App. Prüfen Sie außerdem, ob für alle Batterien die gleichen Werte für „Allowed to Discharge“ eingestellt sind.

Sobald die Lasten aufgrund einer niedrigen Zellspannung abgeschaltet werden, muss die Zellspannung aller Zellen 3,2 V oder höher sein, bevor das BMS die Lasten wieder einschaltet.

### 8.3.4. Die Voralarmeinstellung fehlt in VictronConnect

Der Voralarm ist nur verfügbar, wenn die Batterie ihn unterstützt. Die aktuellen Batteriemodelle unterstützen es alle, aber ältere Batterien verfügen nicht über die für die Voralarmfunktion erforderliche Hardware.

### 8.3.5. BMS zeigt Alarm an, solange alle Zellspannungen innerhalb des Bereichs liegen

Eine mögliche Ursache ist ein loses oder beschädigtes BMS-Kabel oder ein beschädigter BMS-Stecker. Überprüfen Sie alle BMS-Kabel und ihre Verbindungen.

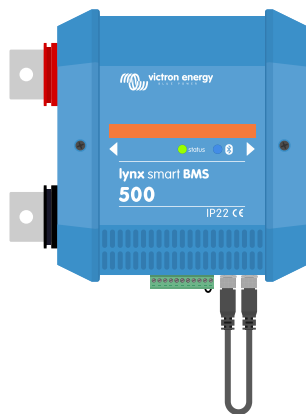
Schließen Sie zunächst aus, dass die Zellspannungen und die Temperatur aller angeschlossenen Batterien im Bereich liegen. Wenn sie alle im Bereich liegen, befolgen Sie einen der folgenden Vorgänge.

Bedenken Sie auch, dass nach einem Zellenunterspannungsalarm die Zellspannung aller Zellen auf 3,2 V erhöht werden muss, bevor die Batterie den Unterspannungsalarm löscht.

Eine Möglichkeit, auszuschließen, ob ein Fehler auf ein fehlerhaftes BMS oder auf eine fehlerhafte Batterie zurückzuführen ist, besteht darin, das BMS mit einem der folgenden BMS-Testverfahren zu überprüfen:

#### Einzelbatterie- und BMS-Überprüfung:

- Trennen Sie beide BMS-Kabel vom BMS.
- Schließen Sie ein BMS-Verlängerungskabel an beide BMS-Stecker an. Das BMS-Kabel sollte in einer Schleife angeschlossen werden, wie im untenstehenden Diagramm dargestellt. Die Schleife trickst das BMS aus, indem sie denkt, dass eine Batterie ohne Alarme angeschlossen ist.
- Wenn der Alarm nach dem Setzen der Schleife immer noch aktiv ist, ist das BMS fehlerhaft.
- Testen eines BMS durch Anschließen eines BMS-Verlängerungskabels Falls das BMS seinen Alarm gelöscht hat, nachdem die Schleife platziert wurde, ist die Batterie defekt.



Testen eines Lynx Smart BMS durch Anschließen eines einzelnen BMS-Verlängerungskabels an beide BMS-Kabelverbindungen

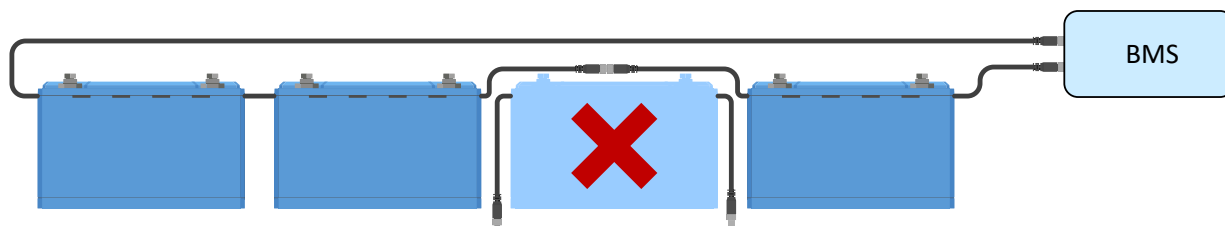


Testen eines Small BMS durch Anschließen eines einzelnen BMS-Verlängerungskabels an beide BMS-Kabelverbindungen

#### Mehrere Batterien und BMS-Überprüfung:

- Überbrücken Sie eine der Batterien, indem Sie beide BMS-Kabel abklemmen.
- Verbinden Sie die BMS-Kabel der benachbarten Batterien (oder Batterie und BMS) miteinander, wobei die Batterie effektiv überbrückt wird.
- Überprüfen Sie, ob das BMS seinen Alarm gelöscht hat.
- Falls der Alarm nicht gelöscht wurde, wiederholen Sie dies für die nächste Batterie.
- Falls der Alarm immer noch aktiv ist, nachdem alle Batterien überbrückt wurden, ist das BMS defekt.
- Falls das BMS seinen Alarm löschte, als eine bestimmte Batterie überbrückt wurde, ist diese bestimmte Batterie fehlerhaft.

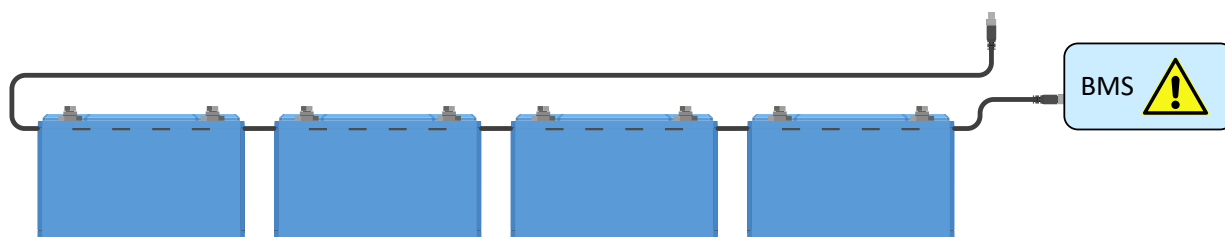




*Eliminieren eines BMS-Fehlers durch Umgehen einer verdächtigen Batterie*

### 8.3.6. Wie man testet, ob das BMS funktionsfähig ist

Um zu testen, ob das BMS funktionsfähig ist, trennen Sie eines der BMS-Kabel ab und prüfen Sie, ob das BMS in den Alarmmodus geht.



*Überprüfen der BMS-Funktionalität durch absichtliches Lösen eines BMS-Kabels*

## 8.4. Technische Unterstützung

Für technische Unterstützung wenden Sie sich an die Verkaufsstelle. Falls die Verkaufsstelle unbekannt ist, besuchen Sie die [VWebseite von Victron Energy Support](#).

## 8.5. Gewährleistung

Dieses Produkt hat eine 3-jährige beschränkte Garantie. Diese beschränkte Garantie deckt Material- und Verarbeitungsfehler dieses Produkts ab und gilt für drei Jahre ab dem ursprünglichen Kaufdatum dieses Produkts. Um Garantieansprüche geltend zu machen, muss der Kunde das Produkt zusammen mit dem Kaufbeleg an die Verkaufsstelle zurückgeben.

Diese beschränkte Gewährleistung gilt nicht für Beschädigungen, Abnutzung oder Fehlfunktionen durch: Umbau, Veränderungen, unsachgemäße oder zweckentfremdete Nutzung, Verletzung der Sorgfalt, wenn das Gerät zu viel Feuchtigkeit oder Feuer ausgesetzt wurde; wenn es nicht ordnungsgemäß verpackt wurde, bei Blitzschlag, Stromschwankungen oder andere Natureinflüsse.

Diese eingeschränkte Gewährleistung deckt keine Beschädigungen, Abnutzungen oder Fehlfunktionen ab, die aufgrund von Reparaturen durch eine Person verursacht werden, die nicht von Victron Energy zur Durchführung solcher Reparaturen befugt ist.

Die Nichtbeachtung der Anweisungen in diesem Handbuch führt zum Erlöschen der Garantie.

Victron Energy übernimmt keine Haftung für Folgeschäden, die sich aus der Nutzung dieses Produktes herleiten. Die maximale Haftung durch Victron Energy im Rahmen dieser beschränkten Gewährleistung übersteigt nicht den tatsächlichen Einkaufspreis dieses Produktes.

## 9. Technische Daten

Technische Daten der Batterie							
SPANNUNG UND KAPAZITÄT	LFP-Smart 12,8/60	LFP-Smart 12,8/100	LFP-Smart 12,8/150	LFP-Smart 12,8/160-a	LFP-Smart 12,8/200-a	LFP-Smart 12,8/300	LFP-Smart 25,6/200
Nennspannung	12,8 V	12,8 V	12,8 V	12,8 V	12,8 V	12,8 V	25,6 V
Nennkapazität bei 25 °C*	60 Ah	100 Ah	150 Ah	160 Ah	200 Ah	300 Ah	200 Ah
Nennkapazität bei 0 °C*	48 Ah	80 Ah	125 Ah	130 Ah	160 Ah	240 Ah	160 Ah
Nennkapazität bei -20 °C*	30 Ah	50 Ah	75 Ah	80 Ah	100 Ah	150 Ah	100 Ah
Nennenergie bei 25 °C*	768 Wh	1280 Wh	1920 Wh	2048 Wh	2560 Wh	3840 Wh	5120 Wh
*Entladestrom ≤1 C							
LEBENSZYKLUS (Kapazität ≥ 80 % nominell)							
80 % DoD	2500 Zyklen						
70 % DoD	3000 Zyklen						
50 % DoD	5000 Zyklen						
ENTLADUNG							
Maximaler Dauerentladestrom	120 A	200 A	300 A	320 A	400 A	600 A	400 A
Empfohlener Dauerentladestrom	≤60 A	≤100 A	≤150 A	≤160 A	≤200 A	≤300 A	≤200 A
Entladeschlussspannung	11,2 V	11,2 V	11,2 V	11,2 V	11,2 V	11,2 V	22,4 V
BETRIEBSBEDINGUNGEN							
Betriebstemperatur	Entladung: -20 °C bis +50 °C      Laden: +5 °C bis +50 °C						
Lagertemperatur	-45 °C bis +70 °C						
Feuchte (nicht kondensierend)	Max. 95 %						
Schutzklasse	IP 22						
CHARGE							
Ladespannung	Zwischen 14 V/28 V und 14,4 V/28,8 V (14,2 V/28,4 V empfohlen)						
Ladeerhaltungsspannung	13,5 V/27 V						
Maximaler Lade-Strom	120 A	200 A	300 A	320 A	400 A	600 A	400 A
Empfohlener Ladestrom	≤30 A	≤50 A	≤75 A	≤80 A	≤100 A	≤150 A	≤100 A
SONSTIGE							
Max. Lagerzeit bei 25 °C*	1 Jahr						
BMS-Anschluss	Kabel mit Stecker und Kupplung mit M8 Rundsteckverbinder, Länger 50 cm						
Stromanschluss (Gewindeeinsatzbuchsen)	M8	M8	M8	M8	M8	M10	M8
Abmessungen (h x b x T) mm	240 x 285 x132	197 x 321 x 152	237 x 321 x 152	237 x 321 x 152	237 x 321 x 152	347 x 425 x 274	317 x 631 x 208
Gewicht	12 kg	15 kg	20 kg	20 kg	22 kg	51 kg	56 kg
*Bei voller Ladung							

## 10. Anhang

### 10.1. Erstladungsvorgang ohne BMS

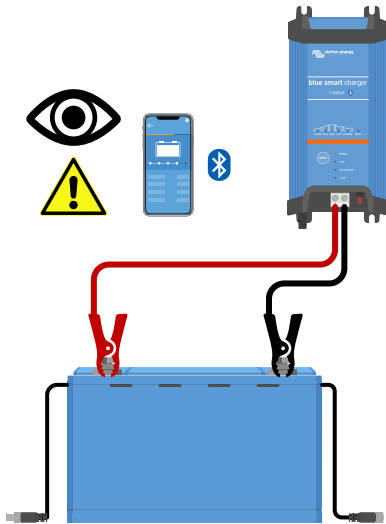
Wenn aus einem bestimmten Grund der Erstladungsvorgang ohne BMS durchgeführt werden muss, ist dies das Verfahren dafür. Bitte beachten Sie, dass wir dies nicht empfehlen, da dieser Vorgang riskant sein kann. Eine Aufsichtsperson muss anwesend sein, die ihr Telefon stundenlang ununterbrochen beobachten muss, da die Batteriezellenspannungen ständig überprüft werden müssen, um sicherzustellen, dass die Spannung der höchsten Zelle niemals 4 V übersteigt.



Das Laden ohne BMS ist nicht die bevorzugte Methode. Es kann riskant sein, und eine Aufsichtsperson muss jederzeit anwesend sein.

Dies sind die Einstellungen des Ladegeräts oder Wechselrichters/Ladegeräts, wenn die Batterie ohne BMS geladen wird:

Empfohlene Ladegeräteeinstellungen bei der Durchführung einer Erstladung ohne BMS						
WARNHINWEIS: Verwenden Sie diese Einstellungen nur während des Erstladungsvorgangs.						
Batteriemodell	Max. Ladestrom	Ladeprofil	Konstantspannung	Konstantspannungsdauer	Ladeerhaltungsspannung	Lagerungs-Spannung
12,8 V - 60 Ah	20 A	Lithium, fest	13,8 V	12 h	14,2 V	13,5 V
12,8 V - 100 Ah	30 A	Lithium, fest	13,8 V	12 h	14,2 V	13,5 V
12,8 V - 160 Ah	50 A	Lithium, fest	13,8 V	12 h	14,2 V	13,5 V
12,8 V - 200 Ah	60 A	Lithium, fest	13,8 V	12 h	14,2 V	13,5 V
12,8 V - 300 Ah	100 A	Lithium, fest	13,8 V	12 h	14,2 V	13,5 V
25,6 V - 200 Ah	60 A	Lithium, fest	27,0 V	12 h	27,6 V	27,0 V



*Erstladung ohne Verwendung eines BMS*

Ladevorgang:

- Verwenden Sie ein Batterieladegerät, das für Li-Ion geeignet ist, z. B. ein BluePower-Ladegerät.
- Stellen Sie das Ladegerät auf das in der obigen Tabelle angegebene Ladeprofil ein.
- Die Aufsichtsperson verbindet sich mit der VictronConnect-App mit der Batterie.
- Die Aufsichtsperson überwacht die einzelnen Zellenspannungen zu jeder Zeit.
- Die Aufsichtsperson unterbricht den Ladevorgang der Batterie sofort, wenn die Batteriezellenspannung 4 Volt übersteigt.
- Der Vorgang ist abgeschlossen, wenn alle Zellenspannungen zwischen 3,5 V und 3,6 V liegen