

# MultiPlus Wechselrichter/Ladegerät

20kW 230 V



MultiPlus 20k

## Ein MultiPlus, plus ESS (Energy Storage System) Funktion

Das MultiPlus ist ein multifunktionales Wechselrichter-/Ladegerät mit allen Funktionen des MultiPlus und einer zusätzlichen Funktion, nämlich die eines externen Stromsensors.  
Das MultiPlus eignet sich bestens für die professionelle Seefahrt, Yachten, Fahrzeuge und landgebundene, netzferne Anwendungen.

## PowerControl und PowerAssist – Steigerung von Netz- oder Generator- Leistung

Es kann ein maximaler Netz- oder Generatorstrom eingestellt werden. Das MultiPlus-II nimmt dann Rücksicht auf weitere AC-Lasten und nutzt zum Laden der Batterie nur den Strom, der noch „übrig“ ist. So wird verhindert, dass der Generator- oder der Netzanschluss überlastet wird (PowerControl-Funktion).

Mit der Funktion PowerAssist erhält das PowerControl-Prinzip eine neue Dimension. Lastspitzen treten häufig nur für einen begrenzten Zeitraum auf. In einem solchen Fall kompensiert das MultiPlus zu schwache Generator-, Landstrom- bzw. Netzleistung sofort durch Energie aus der Batterie. Wird die Last reduziert, kann die „überschüssige“ Energie zum Laden der Batterien genutzt werden.

## Solarstrom: Wechselstrom auch bei Netzausfall

Das MultiPlus kann sowohl bei nicht netzgekoppelten sowie bei netzgekoppelten PV-Anlagen als auch bei anderen alternativen Energiesystemen eingesetzt werden. Es lässt sich sowohl mit Solarladeregeln als auch mit netzgebundenen Wechselrichtern verwenden.

## Zwei Wechselstromausgänge

Der Hauptausgang stellt einen unterbrechungsfreien Betrieb sicher. Im Falle eines Netzausfalls oder bei einer Unterbrechung des Land-/Generatorstroms übernimmt der MultiPlus die Versorgung der angeschlossenen Verbraucher. Die Umschaltung geschieht so schnell (in weniger als 20 Millisekunden), dass ein unterbrechungsfreier Betrieb von Computern und anderen elektronischen Geräten gewährleistet ist.

Der zweite Ausgang liefert nur dann Strom, wenn am Eingang des MultiPlus Wechselstrom verfügbar ist. An diesen Ausgang können Lasten angeschlossen werden, die die Batterie nicht entladen sollen, wie z. B. ein Warmwasserbereiter.

## Praktisch unbegrenzte Leistung durch Parallel- und Drei-Phasen-Betrieb

Drei Einheiten können in einer Drei-Phasen-Konfiguration geschaltet werden.

Für den Parallelbetrieb empfehlen wir den externen AC-Transferschalter. Weitere Informationen finden Sie im [Handbuch der Anwendung des externen Transferschalters für den MultiPlus-II](#).

## System-Konfiguration, Überwachung und Steuerung vor Ort

Die Einstellungen lassen sich mit dem VEConfigure Software binnen weniger Minuten ändern (es ist dafür ein Computer oder Laptop und ein MK3-USB-Interface notwendig).

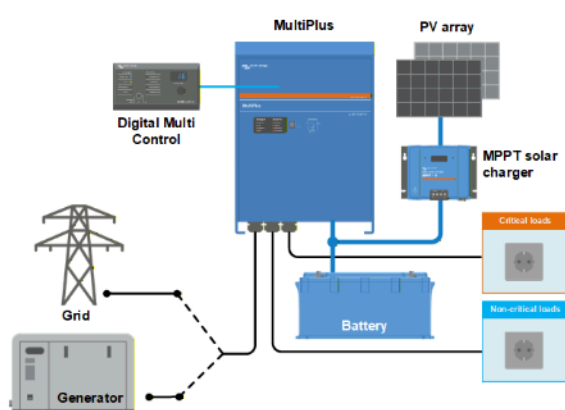
Es stehen mehrere Überwachungs- und Steuerungsoptionen zur Verfügung: Ekran GX, Cerbo GX, Laptop, Computer, Bluetooth (mit optionalem VE.Bus Smart Dongle), Batteriemonitor, Digital Multi Control.

## Konfiguration und Überwachung aus der Ferne

Installieren Sie ein Cerbo GX oder andere GX-Produkte, um sich mit dem Internet zu verbinden.

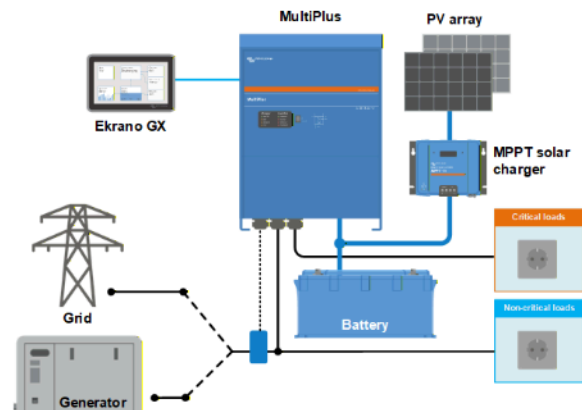
Die Betriebs-Daten lassen sich auf unserer VRM (Victron Remote Management) Website kostenlos speichern und einsehen.

Sind Systeme an das Internet angeschlossen, kann auf sie aus der Ferne zugegriffen und Einstellungen können geändert werden.



### Standardmäßige Seefahrts-, mobile oder netzunabhängige Anwendung

Lasten, die abgeschaltet werden sollen, wenn kein Wechselstromeingang verfügbar ist, können an einen zweiten Ausgang (nicht angezeigt) angeschlossen werden. Diese Lasten werden von der PowerControl- und der PowerAssist-Funktion berücksichtigt, um den Wechselstrom-Eingang-Strom auf einen sicheren Wert zu begrenzen, wenn Wechselstrom-Eingangstrom verfügbar ist.



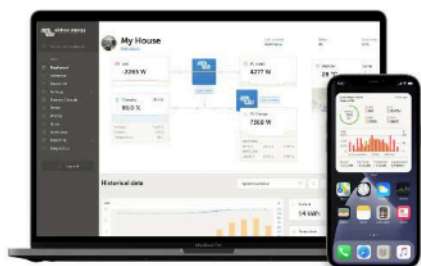
### Topologie parallel zum Netz mit MPPT Solarladeregler

Das MultiPlus nutzt Daten vom externen Wechselstromsensor (separat zu bestellen) oder Stromzähler, um den Eigenverbrauch zu optimieren und, sofern erforderlich, eine Stromspeisung in das Netz zu unterbinden. Kommt es zu einem Stromausfall, versorgt das MultiPlus die notwendigen Lasten weiter.



### Ekran GX oder Carbo GX

Bietet eine intuitive Systemsteuerung und -überwachung und ermöglicht den Zugang zu unserer kostenlosen Website für die Fernüberwachung: das VRM Online Portal.



### VRM-Portal

Unsere kostenlose Website zur Fernüberwachung (VRM) kann alle Systemdaten in einem umfassenden graphischen Format anzeigen. Über das Portal lassen sich Systemänderungen aus der Ferne vornehmen. Alarme können per E-Mail oder Push-Benachrichtigung empfangen werden.



### VRM-App

Ihr Victron Energy System von Ihrem Smartphone und Tablet aus überwachen und verwalten. Sowohl für iOS als auch für Android Geräte erhältlich.



### Digital Multi Control-Bedienungspanel

Eine bequeme und kostengünstige Lösung für die Überwachung und Steuerung. Mit einem Schalter für Ein / Aus / Nur Ladegerät, einer vollständigen LED-Anzeige und einem Drehknopf zur Einstellung der PowerControl- und PowerAssist-Stufen.



### VE.Bus Smart Dongle

Zur Überwachung und Steuerung über Bluetooth zusammen mit der VictronConnect App. Es misst auch die Batteriespannung und die Temperatur.



### Schnittstelle MK3-USB

Wird für die Konfiguration des MultiPlus benötigt. Kann mit der VictronConnect App oder der VEConfigure-Software verwendet werden. Die Schnittstelle wird über ein RJ45-UTP-Kabel mit dem MultiPlus verbunden und in einen USB-Anschluss eingesteckt.



### VictronConnect App

Dient zur Überwachung oder Konfiguration des MultiPlus über Ihr Telefon, Tablet oder PC.



### Stromtransformator für MultiPlus-II 100 A oder 400 A

Zum Umsetzung der PowerControl und PowerAssist Funktionen und zur Optimierung des Eigenverbrauchs mit externer Strommessung.

MultiPlus 230V	48/20000/250-100
PowerControl & PowerAssist	Ja
Transferschalter	100 A
Maximaler Wechselstromeingangsstrom	100 A
<b>WECHSELRICHTER</b>	
DC-Eingangsspannungsbereich	38-60 V
Ausgangsspannung	230 VAC ± 2 %
Ausgangsfrequenz <sup>(1)</sup>	50 Hz ± 0,1 %
Kont. Ausgangsleistg. bei 25 °C	20 kW
Kont. Ausgangsleistg. bei 40 °C	18 kW
Kont. Ausgangsleistg. bei 65 °C	14 kW
Maximale eingespeiste Scheinleistung	20 kW
Zeitlich begrenzte Ausgangsleistung 1 (Kaltstart)	21 kW 5 Stunden
Spitzenleistung	25 kW 1 Min
Max. Wirkungsgrad	96%
Null-Last-Leistung	65 W
Null-Last Leistung im AES-Modus	40 W
Null-Last Leistung im Such-Modus	13 W
<b>LADEGERÄT</b>	
AC-Eingangsspannungsbereich	187-265 VAC
AC-Eingangsfrequenzbereich	45 - 65 Hz
Ladespannung „Konstantspannung“	57,6 V
„Erhaltungs“-Ladespannung	55,2 V
Speichermodus	52,8 V
Maximaler Batterieladestrom (25 °C)	250 A
Maximaler Batterieladestrom (40 °C)	240 A
Batterietempersensor	Ja
<b>ALLGEMEINES</b>	
Zusatzausgang	Ja (50 A)
Externer Wechselstromsensor (optional)	100 A
Programmierbares Relais <sup>(3)</sup>	Ja
Schutz <sup>(2)</sup>	a - g
VE.Bus-Schnittstelle	Bei Parallelschaltungen und Drei-Phasen-Betrieb, Fernüberwachung und Systemintegration
COM-Port für allgemeine Nutzung	Ja, 2x
Ferngesteuerte Ein-/Ausschaltung	Ja
Betriebstemperaturbereich	-40 bis +65 °C (Gebläse-Lüftung)
Luftfeuchtigkeit (nicht kondensierend)	max 95 %
Maximale Höhe	2000 m
<b>GEHÄUSE</b>	
Material & Farbe	Aluminium,
Farbe	Blau RAL 5012
Schutzklasse	IP20
Batterieanschluss	Vier M8-Bolzen (2 Plus- und 2 Minus-Anschlüsse)
230 VAC-Anschluss	M6-Bolzen
Gewicht kg	80 kg
Maße (H x B x T) mm	616 x 422 x 357
<b>NORMEN</b>	
Sicherheit	EN-IEC 60335-1, EN-IEC 60335-2-29, EN-IEC 62109-1
Emissionen, Immunität	EN-IEC 61000-6-2, EN-IEC 61000-6-4
Unterbrechungsfreie Stromversorgung (UPS)	Bitte konsultieren Sie die Zertifikate auf unserer Website
Anti-Islanding	Bitte beachten Sie die Zertifikate auf unserer Website.
1) Lässt sich an 60 Hz anpassen. 2) Schutzschlüssel: a) Ausgangskurzschluss b) Überlast c) Batteriespannung zu hoch d) Batterie-Spannung zu niedrig e) Temperatur zu hoch f) 230 VAC am Wechselrichterausgang g) Zu hohe Brummspannung am Eingangsspannung	3) Programmierbares Relais für Sammelalarm, Gleichstromunterspannung und Start/Stopp-Funktion des Generators. Wechselstromleistung: 230 V / 4 A, Gleichstromleistung: 4 A bis zu 35 VDC und 1 A bis zu 60 VDC