

Smart BatteryProtect 48V 100A

48V - 100A

rev 02 - 01/2023

Diese Anleitung ist auch im [HTML5-Format](#) verfügbar.

Inhaltsverzeichnis

1. Einführung	1
2. Eigenschaften	2
3. Beispiele für Installation und Verkabelung	3
3.1. Vorsichtsmaßnahmen und Hinweise zur Installation	3
3.2. Warnung beim Anschluss von Wechselrichtern und Wechselrichtern/Ladegeräten	4
3.3. Verkabelungsbeispiele	5
3.3.1. Smart BatteryProtect in einem einfachen System	5
3.3.2. Smart BatteryProtect Ferngesteuerte Ein-/Aus-Schaltung	6
3.3.3. Smart BatteryProtect in einem Lithium-Batteriesystem mit externem BMS	6
3.3.4. Smart BatteryProtect in einem Lithium-System mit externem BMS und Lasttrennausgang	7
3.3.5. Zwei Smart BatteryProtects zur Steuerung von Last und Ladegerät	8
3.3.6. Smart BatteryProtect Verkabelung des Alarmausgangs	8
4. Betrieb und Programmierung	10
4.1. Betriebsmodi	10
4.2. Programmierung	11
4.2.1. Programmierung über VictronConnect App	11
4.2.2. Programmierung über PROG-Pin-auf-GND-Pin-Methode	11
4.2.3. Programmierungstabelle	12
4.3. Statusanzeige	12
4.4. Fernsteuerung und Kurzschlussverhalten	13
4.5. Fehler- & Warnmodi	13
5. Erklärung zur Einhaltung von Normen	14
6. Technische Angaben	15
6.1. Technische Angaben	15
7. Anhang	16
7.1. Fehler- und Warncodes	16

1. Einführung

Der Smart BatteryProtect trennt die Batterie von den weniger wichtigen Verbrauchern, bevor sie vollständig entladen ist (wodurch sie beschädigt würde) bzw. bevor sie nicht mehr über ausreichend Energie zum Starten des Motors verfügt.

Er bietet auch eine Alternative zur Deaktivierung von Ladegeräten ohne ferngesteuerte Ein-/Aus-Schaltung zum Schutz vor Überspannung.

Im Vergleich zum BatteryProtect kann der Smart BatteryProtect bequem über Bluetooth und unsere VictronConnect App oder über die Methode PROG-Pin an GND-Pin programmiert werden. Alle notwendigen Parameter können auf diese Weise eingestellt werden.

Der Smart BatteryProtect ist ein unidirektionales Gerät. Es erlaubt nur Strom in einer Richtung, also entweder Strom zu einem Verbraucher oder mit Strom von einem Ladegerät, aber nicht beide Ströme gleichzeitig. Außerdem kann der Strom nur vom EIN-Anschluss zum AUS-Anschluss fließen.

2. Eigenschaften

Der Smart BatteryProtect bietet eine breite Auswahl an verschiedenen Eigenschaften. Dazu gehören:

- Schutz der Batterie vor übermäßiger Entladung und kann als Ein-/Aus-Schalter für das System verwendet werden.
- Einfache Bluetooth-Programmierung.
- Eine spezielle Einstellung für Lithium-Batterien. Diese Eigenschaft ermöglicht die externe Steuerung durch ein BMS wie das VE.Bus BMS oder Lynx Smart BMS. Wenn der Lasttrennausgang eines BMS mit dem Eingang Remote H verbunden ist und das Signal frei wird, wird die Last sofort getrennt.
- Extrem niedriger Stromverbrauch von 1,9 mA: Das ist wichtig im Falle von Lithium-Ionen-Batterien, insbesondere nach dem Abschalten aufgrund eines niedrigen Spannungslevels.
- Überspannungsschutz: Um Schäden an empfindlichen Lasten durch Überspannung zu vermeiden. Die Last wird abgeschaltet, sobald die Gleichspannung 64 V überschreitet.
- Zündschutz: Keine Relais sondern MOSFET-Schalter und daher keine Funkenbildung.
- Ausgang für verzögerten Alarm: Der Alarm-Ausgang wird dann aktiviert, wenn die Batteriespannung mehr als 12 Sekunden lang unter den voreingestellten Wert zum Abschalten fällt. Das Einschalten des Motors aktiviert daher den Alarm nicht.
- Verzögertes Abschalten der Last und verzögertes Wiedereinschalten. Wenn Sie innerhalb dieser Verzögerung schnell reagieren, indem Sie beispielsweise die Last reduzieren oder einen Generator oder ein Ladegerät starten, um die Batterien zu laden, können Sie verhindern, dass Lasten abgeschaltet werden.

Eine vollständige Beschreibung aller Eigenschaften finden Sie in den [Datenblättern](#).

3. Beispiele für Installation und Verkabelung

3.1. Vorsichtsmaßnahmen und Hinweise zur Installation

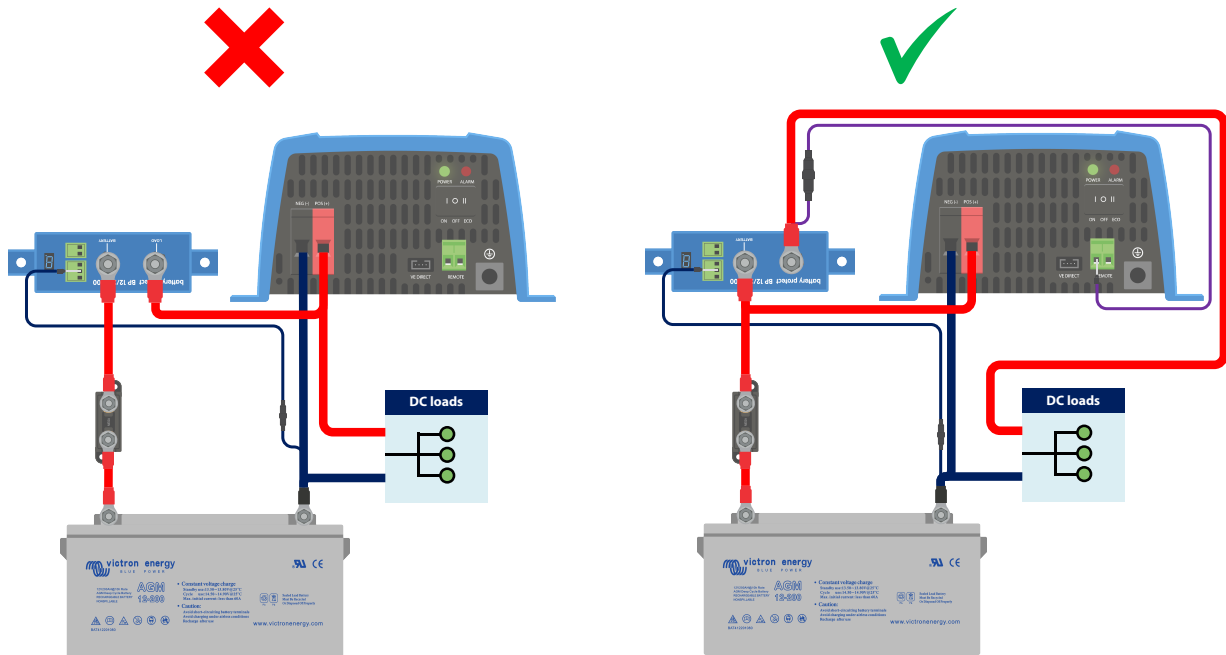
Bei der Installation eines Smart BatteryProtect gibt es einige grundlegende Dinge zu beachten:

1. Der Smart BatteryProtect ist in einem gut belüfteten Bereich und vorzugsweise in Nähe der Batterie (Abstand maximal 50 cm) anzubringen (aufgrund möglicher Schadgase jedoch nicht über der Batterie!).
2. Wählen Sie die richtige Kabelgröße und -länge für die jeweilige Last. **Ein Spannungsabfall durch ein zu langes oder unterdimensioniertes Kabel zwischen dem Pluspol der Batterie und dem SBP kann zu einem Kurzschlussalarm führen, wenn die Last eingeschaltet wird, oder auch zu einem unerwarteten Abschalten.** Weitere Informationen zur Auswahl der richtigen Kabelgröße und deren Schutz finden Sie auch in unserem Buch „Wiring Unlimited“ (Unbegrenzte Verkabelung).
3. In das Kabel zwischen der Batterie und dem SBP muss eine geeignete Sicherung eingefügt werden, die den örtlichen Bestimmungen entspricht.
4. Achten Sie auf die richtige Ausrichtung. Der SBP ist so konzipiert, dass der Strom nur von den Klemmen IN (Batterie) zu OUT (Last) fließen kann. Rückströme von den Klemmen OUT zu IN sind strengstens untersagt und führen zu Schäden am Gerät. Wenn Sie den SBP als Verbindungstrenner für eine Ladequelle verwenden möchten, müssen Sie das Gerät im System so ausrichten, dass der Strom in der vorgesehenen Richtung fließt, also von IN nach OUT.
5. Der Kurzschlussschutz des SBP wird aktiviert, wenn Sie versuchen, Lasten mit Kondensatoren, z. B. Wechselrichter oder Wechselrichter/Ladegeräte, direkt an deren DC-Eingänge anzuschließen. Für diesen Anwendungsfall verwenden Sie bitte den SBP, um die ferngesteuerte Ein-/Aus-Schaltung des Wechselrichters zu steuern, anstatt die Gleichstromleitung mit höherer Leistung zu unterbrechen. **Siehe auch die Warnung auf der nächsten Seite.**
6. Verwenden Sie für die GND-Klemme einen 1,5-mm²-Draht (im Lieferumfang enthalten), der direkt mit dem Minuspol der Batterie (oder dem Chassis eines Fahrzeugs) verbunden werden sollte. Es dürfen keine anderen Geräte mit diesem Draht verbunden sein. Beachten Sie, dass das GND-Kabel entsprechend geschützt werden **muss**. Eine 300-mA-Sicherung ist ausreichend.
7. Die Pinbelegung der Anschlussbuchsen ist entweder auf der Vorderseite oder auf der Seite des Gehäuses aufgedruckt.
8. Der SBP erkennt die Systemspannung automatisch nur einmal beim ersten Einschalten. Siehe „d“ in der Programmiertabelle, um zu erfahren, wie Sie sie zurücksetzen können, wenn Sie den SBP in einer anderen Installation wiederverwenden oder Bluetooth verwenden.
9. Verbinden Sie den Lastausgang erst, nachdem der SBP vollständig programmiert wurde.
10. Ein ferngesteuerter Ein-/Aus-Schalter kann zwischen Remote H und Remote L angeschlossen werden. Alternativ kann die Klemme H auf „High“ geschaltet werden (an den Pluspol der Batterie) oder die Klemme L auf „Low“ geschaltet werden (an den Minuspol der Batterie).
11. Ein akustischer Alarm, eine LED oder ein Relais kann zwischen der Alarmausgangsklemme und dem Pluspol der Batterie angeschlossen werden. Maximale Last am Alarmausgang: 50 mA (kurzschlussfest)

3.2. Warnung beim Anschluss von Wechselrichtern und Wechselrichter/Ladegeräten



Es ist unter keinen Umständen erlaubt, Wechselrichter oder Wechselrichter/Ladegeräte über ihre DC-Eingänge an einen SBP anzuschließen, es kann ein Rückstrom fließen, der den SBP beschädigt. Wenn Sie einen Wechselrichter oder ein Wechselrichter/Ladegerät über einen SBP steuern möchten, müssen Sie den SBP verwenden, um den Wechselrichter oder das Wechselrichter/Ladegerät über seinen Anschluss zum ferngesteuerten Ein-Aus-Schalten zu steuern. Siehe Beispiel unten. Beachten Sie, dass das unten gezeigte Bild ein Beispiel für alle BatteryProtect-Modelle ist, einschließlich der Smart-Modelle.



Linkes Bild: DC-Eingang des Wechselrichters über einen BatteryProtect angeschlossen – **strengstens untersagt**

Rechtes Bild: Wechselrichter, der über seinen Anschluss zum ferngesteuerten Ein-Aus-Schalten via BatteryProtect gesteuert wird

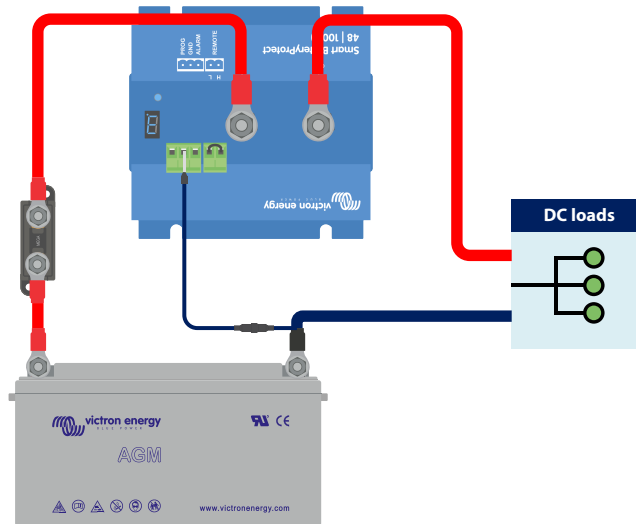
3.3. Verkabelungsbeispiele

Dieser Abschnitt enthält verschiedene Beispiele für die Verkabelung, um alle Möglichkeiten der Verkabelung aufzuzeigen.

3.3.1. Smart BatteryProtect in einem einfachen System

Das folgende Beispiel zeigt einen Smart BatteryProtect mit der Drahtschleife (Standard) zwischen L und H der Klemme zum ferngesteuerten Ein-/Aus-Schalten. Wenn die Drahtschleife entfernt wird, schaltet der SBP die Last nach 90 Sekunden ab.

Wenn die Drahtschleife jedoch eingesteckt bleibt und die Batteriespannung unter den programmierten Wert für die Unterspannungsabschaltung sinkt (siehe Abschnitt [Programmierung \[11\]](#)), schaltet der SBP die Last nach 90 Sekunden automatisch ab.

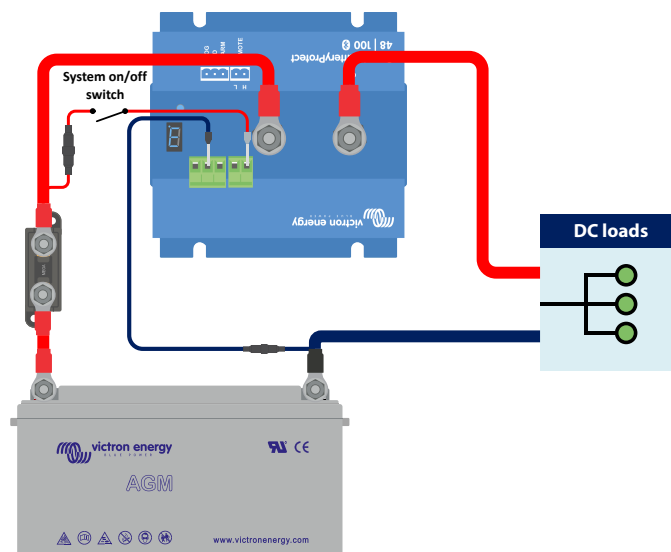


Smart BatteryProtect in einem einfachen System mit Drahtschleife zwischen L- und H-Eingang (Werkseinstellung)

Das gleiche Beispiel unten. Diesmal wird der Schalter zwischen dem Pluspol der Batterie und dem H-Eingang der Klemme zum ferngesteuerten Ein-/Aus-Schalten verdrahtet.

Wenn er ausgeschaltet ist, wird der Eingang H niedrig. Die Last wird nach 90 Sekunden abgeschaltet. Wenn der Schalter wieder eingeschaltet wird, wird der Eingang H auf „High“ geschaltet und die Last wird mit einer Verzögerung von 30 Sekunden eingeschaltet.

Dies funktioniert in gleicher Weise zwischen dem Minuspol der Batterie und dem Eingang L der Klemme zum ferngesteuerten Ein-/Aus-Schalten.

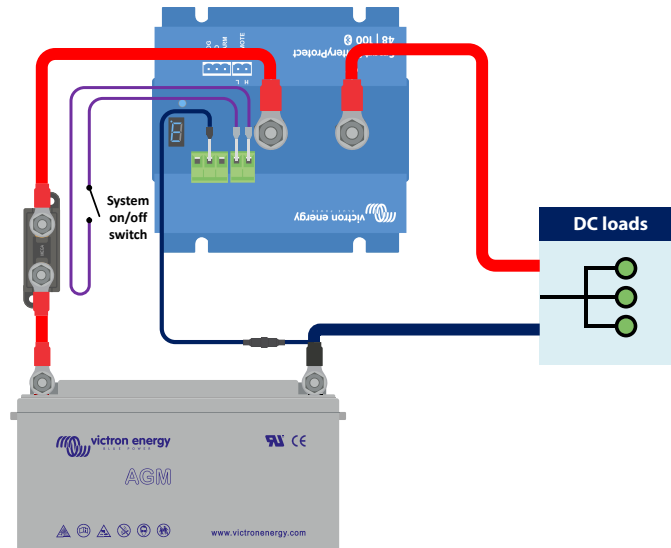


Schalter verkabelt zwischen dem Pluspol der Batterie und dem H-Eingang der Klemme zum ferngesteuerten Ein-/Aus-Schalten

3.3.2. Smart BatteryProtect Ferngesteuerte Ein-/Aus-Schaltung

Das folgende Beispiel zeigt einen Smart BatteryProtect in einem einfachen System mit einem ferngesteuerten Ein-/Aus-Schalter, der mit den Klemmen zum ferngesteuerten Ein-/Aus-Schalten verkabelt ist.

Mit diesem Schalter können Sie zum Beispiel das System aus der Ferne ein- und ausschalten. Der Stromverbrauch des Smart BatteryProtect ist mit weniger als 1 mA im ausgeschalteten Zustand vernachlässigbar (siehe Kapitel [Technische Angaben](#)).



Smart BatteryProtect mit ferngesteuertem Ein-/Aus-Schalter

3.3.3. Smart BatteryProtect in einem Lithium-Batteriesystem mit externem BMS

Das Bild unten zeigt einen Smart BatteryProtect in einem Lithium-Batterie-System mit externem BMS. Das externe BMS (in diesem Beispiel [Victron Lynx Smart BMS](#)) verfügt über einen Ausgang für ATD (Entladen erlaubt) und ATC (Laden erlaubt). ATD und ATC sind als potentialfreier Kontakt ausgelegt und fungieren als Schalter, der den SBP über seine Klemme zum ferngesteuerten Ein-/Aus-Schalten direkt steuert.

Dazu muss der Smart BatteryProtect auf den Li-Ion-Modus programmiert werden.

Der potentialfreie Kontakt wird zwischen den Anschlussbuchsen L und H der Klemme zum ferngesteuerten Ein-/Aus-Schalten verkabelt.

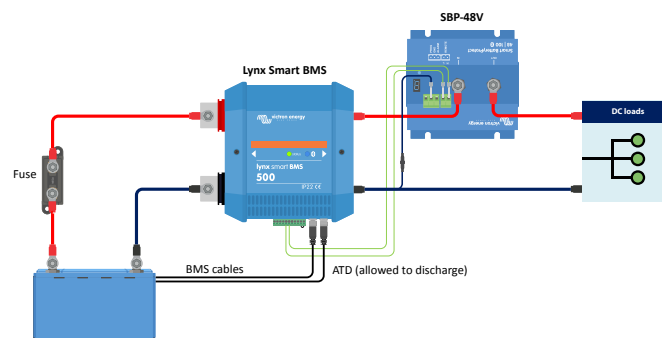
Wenn sich ATD z.B. bei einer Unterspannung einer Lithium-Batteriezelle öffnet, schaltet der SBP die Last sofort und ohne Verzögerung ab.

Der SBP bleibt 30 Sekunden lang deaktiviert, auch wenn ATD innerhalb dieses Zeitraums schließt. Nach diesen 30 Sekunden spricht er sofort an und verbindet die Last mit der Batterie.

Bitte beachten Sie, dass die Unterspannungsschwellen und der Alarmausgang des SBP in diesem Modus inaktiv sind.



Wenn Sie eine Lithium-Batterie mit internem BMS (sog. Drop-Ins) besitzen, die keinen Ausgang zur Steuerung von Lasten oder Ladegeräten hat, muss der SBP im Modus A oder B programmiert werden. Modus C ist in diesem Fall nicht anwendbar.



Smart BatteryProtect im Li-Ion-Modus, gesteuert durch ATD von einem Lynx Smart BMS

3.3.4. Smart BatteryProtect in einem Lithium-System mit externem BMS und Lasttrennungsausgang

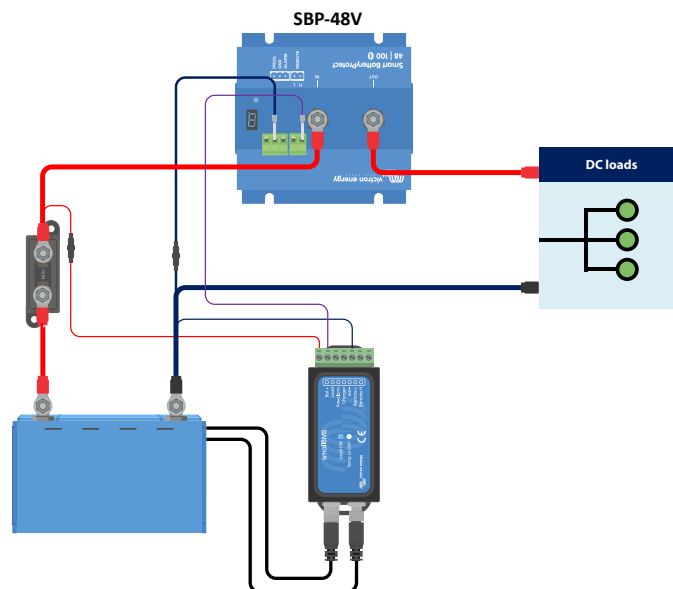
Dieses Verkabelungsbeispiel zeigt einen Smart BatteryProtect, der mit einem Lithium-System verkabelt ist, das von einem externen BMS (Victron smallBMS mit Voralarm) gesteuert wird. Dieses BMS verfügt über einen Last- und einen Lasttrennungsausgang, die direkt mit dem Eingang H der Klemme zum ferngesteuerten Ein-/Aus-Schalten des Smart BatteryProtect verdrahtet werden können.

Wie im vorherigen Beispiel müssen Sie den SBP in den Lithium-Ionen-Modus programmieren (siehe Kapitel [Programmierung \[11\]](#)).

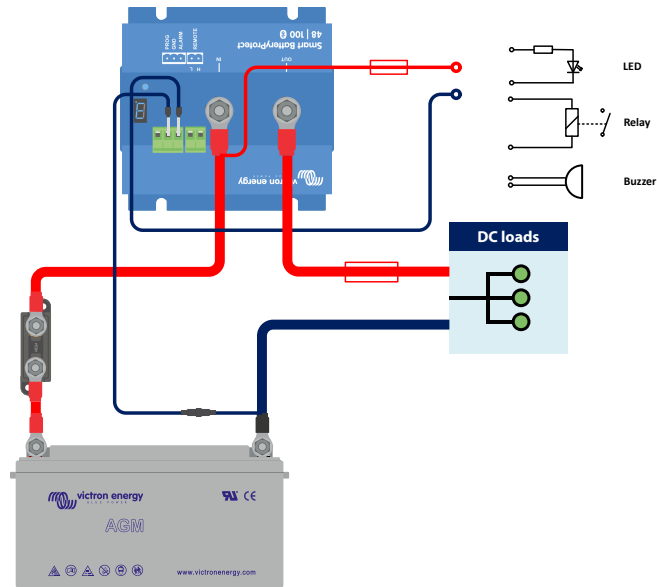
Wenn das smallBMS z. B. den Voralarm wegen einer drohenden niedrigen Zellenspannung auslöst, wird der Ausgang des Lastausgangs bei einer tatsächlichen niedrigen Zellenspannung potenzialfrei (normalerweise auf „High“ geschaltet) und der SBP schaltet den Lastausgang ab und bleibt 30 Sekunden lang ausgeschaltet, auch wenn er innerhalb dieser Zeitspanne ein Neustartsignal erhält (H wird wieder auf „High“ geschaltet). Nach diesen 30 Sekunden reagiert es sofort auf ein Neustartsignal.



Wenn das System aufgrund einer niedrigen Zellenspannung ausgeschaltet wurde, bleibt der SBP 30 Sekunden lang ausgeschaltet, auch wenn er innerhalb dieses Zeitraums ein Neustartsignal empfängt (was höchstwahrscheinlich der Fall ist, wenn keine anderen Lasten an die Batterie angeschlossen sind). Nach 3 Neustartversuchen bleibt der SBP so lange ausgeschaltet, bis die Batteriespannung mindestens 30 Sekunden lang über 52 V angestiegen ist (ein Zeichen dafür, dass die Batterie wieder aufgeladen wird).



Smart BatteryProtect nutzt die Lastabschaltung eines smallBMS



Verkabelung einer LED, eines akustischen Alarms oder eines Relais mit dem Ausgang von Smart BatteryProtect

4. Betrieb und Programmierung

4.1. Betriebsmodi

Der Smart BatteryProtect verfügt über drei Betriebsmodi. Der entsprechende Modus kann über die VictronConnect App oder eine Programmiermethode ausgewählt werden (siehe Kapitel [Programmierung \[11\]](#)).

- Modus A: Akustischer Alarm oder LED-Modus (Standard).
- Modus B: Relais-Modus.
- Modus C: Lithium-Ionen-Modus.

Die Modi A und B beeinflussen das Verhalten des Alarmausgangs.

Modus C, der Lithium-Ionen-Modus, berücksichtigt Lithium-Batterien, die über ein externes BMS oder ein BMS mit Last- und/oder Ladeabschaltung verfügen.

Verhalten des akustischen Alarms oder LED-Modus

- Im Falle einer auftretenden Unterspannung schaltet sich nach 12 Sekunden ein anhaltender Alarm ein. Nach 90 Sekunden schaltet der SBP die Last ab und der Alarm hört auf. Verzögerung beim erneuten Verbinden: 30 Sekunden
- Im Falle einer auftretenden Überspannung wird die Last sofort abgeschaltet und ein periodischer Alarm bleibt solange eingeschaltet, bis das Problem mit der Überspannung gelöst wurde. Es gibt keine Verzögerung beim erneuten Verbinden.

Verhalten im Relais-Modus

- Im Falle einer auftretenden Unterspannung spricht nach 12 Sekunden ein Relais an. Nach 90 Sekunden schaltet der SBP die Last ab und das Relais fällt zurück.
- Bei einer auftretenden Überspannung wird die Last sofort abgeschaltet und der Alarm-Ausgang bleibt nicht aktiv.

Verhalten im Lithium-Ionen-Modus

Wählen Sie den Lithium-Ionen-Modus nur, wenn Ihr BMS über einen Lasttrennausgang und/oder einen Ausgang zum Trennen des Ladevorgangs verfügt. Das ist bei so genannten Drop-in-Batterien mit internem BMS in der Regel nicht der Fall. Für Lithium-Batterien / BMS ohne Lasttrennausgang wählen Sie stattdessen Modus A oder B.

Verbinden Sie den Last- oder Lasttrennausgang (je nach Anwendung) des BMS mit der Klemme Remote H des Smart BatteryProtect.

- Die Last oder das Ladegerät wird **sofort** abgeschaltet, wenn der Ausgang des BMS von „High“ auf „frei schwebend“ wechselt. Die Schwellwerte für die Unterspannung und der Alarm-Ausgang am Smart BatteryProtect sind in diesem Modus nicht aktiv.
- Er bleibt 30 Sekunden lang deaktiviert, auch wenn er innerhalb dieser Zeitspanne ein Wiedereinschaltsignal empfängt. Nach 30 Sekunden reagiert er sofort auf ein Wiedereinschaltsignal.

4.2. Programmierung

Es gibt zwei Möglichkeiten, einen Smart BatteryProtect zu programmieren:

- Über ein Bluetooth-fähiges Smartphone oder Tablet mit unserer [VictronConnect App](#).
- oder durch Verbinden des PROG-Pins mit dem GND-Pin.

4.2.1. Programmierung über VictronConnect App

Programmierung über VictronConnect App

Voraussetzungen vor der Programmierung:

- Der Pluspol der Batterie muss an die Klemme IN angeschlossen werden. Schließen Sie die Klemme OUT noch nicht an.
- Das mitgelieferte Erdungskabel muss mit dem Minuspol der Batterie und der GND-Klemme des Smart BatteryProtect verbunden werden.

Vorgehensweise bei der Programmierung:

1. Öffnen Sie die VictronConnect App auf Ihrem Mobilgerät. Es werden alle verfügbaren Bluetooth-Geräte angezeigt.
2. Wählen Sie Smart BatteryProtect aus der Geräteliste aus und tippen Sie auf das Gerät. Dadurch wird der Statusbildschirm geöffnet, der den Zustand der Batterie und des Lastausgangs anzeigt.
3. Tippen Sie auf das Zahnrad in der oberen rechten Ecke.
4. Prüfen Sie, ob die ermittelte Batteriespannung mit der Systemspannung übereinstimmt.
5. Wählen Sie den Betriebsmodus (A, B oder C – siehe [Programmiertabelle \[12\]](#) und [Betriebsmodi \[10\]](#) für weitere Einzelheiten). Im Falle von C (Li-Ion) muss nichts weiter eingestellt werden.
6. Wählen Sie zwischen Relais und akustischem Alarm / LED, um den Alarmausgang einzustellen.
7. Stellen Sie die Voreinstellung auf die gewünschte Kombination von Abschalt- und Neustartspannung ein oder tippen Sie auf Benutzerdefiniert, um eine eigene Kombination zu definieren.
8. Im Falle einer benutzerdefinierten Voreinstellung tippen Sie auf Abschalten, um die Abschaltspannung einzustellen, und auf Neustart, um die Neustartspannung einzustellen.
9. Klicken Sie auf die 3 Punkte in der oberen rechten Ecke und dann auf Produktinfo.
10. Im Menü Produktinfo können Sie den PIN-Code ändern, einen eigenen Namen festlegen und Bluetooth deaktivieren.



Wenn Bluetooth über die VictronConnect App deaktiviert ist, kann dieser Vorgang nur durch die Programmierung über die PROG-Pin-Vorgehensweise, wie im nächsten Absatz erläutert, rückgängig gemacht werden.

4.2.2. Programmierung über PROG-Pin-auf-GND-Pin-Methode

Voraussetzungen vor der Programmierung:

- Der Pluspol der Batterie muss an die Klemme IN angeschlossen werden. Schließen Sie die Klemme OUT noch nicht an.
- Das mitgelieferte Erdungskabel muss mit dem Minuspol der Batterie und der GND-Klemme des Smart BatteryProtect 48V 100A verbunden werden.
- Die Drahtschleife in der Anschlussklemme zum ferngesteuerten Ein-/Aus-Schalten muss entfernt werden.

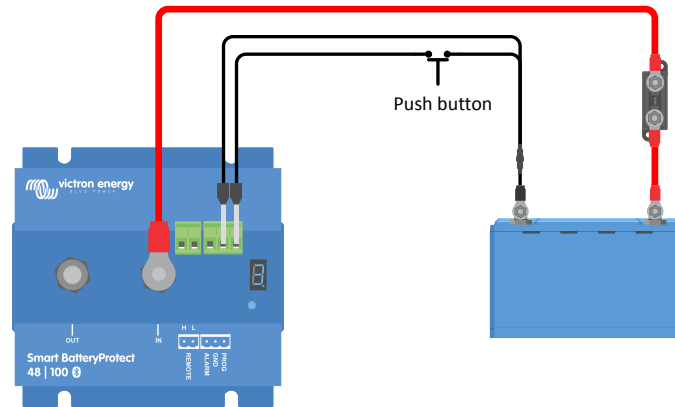
Vorgehensweise bei der Programmierung:

1. Verwenden Sie eine Drahtschleife oder einen verdrahteten Schalter (vorzugsweise einen Druckschalter) zwischen dem PROG-Pin und dem GND-Pin.
2. Solange eine Verbindung zwischen dem PROG-Pin und dem GND-Pin besteht, durchläuft die 7-Segment-Anzeige zunächst die Abschalt- und Neustartspannungskombinationen, die durch die Zahlen 0..9 angezeigt werden (siehe [Programmierungstabelle \[12\]](#)).
3. Entfernen Sie die Drahtschleife oder lassen Sie den Druckschalter los, wenn der gewünschte Spannungsmodus angezeigt wird.

4. Das Display wird die ausgewählte Spannung und den Standardmodus (A) zweimal bestätigen.
5. Schließen Sie die Drahtschleife wieder an oder betätigen Sie den Druckschalter erneut, wenn ein anderer Betriebsmodus (B, C oder D) erforderlich ist (siehe die [Programmierungstabelle](#) [12]).
6. Trennen Sie die Drahtschleife oder lassen Sie den Druckschalter los, wenn der gewünschte Modus angezeigt wird.
7. Das Display bestätigt zweimal die gewählte Spannung und den Betriebsmodus.

Der PIN-Code kann zurückgesetzt werden, indem Sie die Option P wählen. Nach Auswahl dieser Option müssen die Bluetooth-Kopplungsinformationen von allen zuvor gekoppelten Geräten entfernt werden.

Sie können Bluetooth deaktivieren / wieder aktivieren, indem Sie F (aktivieren) oder H (deaktivieren) wählen.



Drucktaste zur Programmierung des Smart BatteryProtect verkabelt

4.2.3. Programmierungstabelle

Programmierungstabelle für Smart BatteryProtect 48V 100A

7-Segmentanzeige	48V-System zur Abschaltung bei Unterspannung	48V-System zum Neustart bei Unterspannung
0	42,0 V	48,0 V
1	40,0 V	46,0 V
2	38,0 V	46,0 V
3	45,0 V	53,0 V
4	46,0 V	55,2 V
5	42,0 V	51,2 V
6	46,0 V	51,2 V
7	47,2 V	51,2 V
8	48,0 V	52,0 V
9	40,0 V	52,8 V
-	Benutzerdefinierte Einstellungen mit Bluetooth	
A	Akustischer Alarm oder LED-Modus	
b	Relais-Modus	
C	Lithium-Modus	
F	Bluetooth aktivieren	
h	Bluetooth deaktivieren	
P	Zurücksetzen des PIN-Codes	

4.3. Statusanzeige

Der Dezimalpunkt der 7-Segmentanzeige wird für die Statusanzeige verwendet:

- Leuchtet: der Smart BatteryProtect versucht, den Ausgang zu aktivieren.
- Blinkt alle 5 Sekunden: Ausgang ist aktiv
- Blinkt alle 2 Sekunden im Li-Ion-Modus: Ausgang „wird verbunden“. Im Lithium-Ionen-Modus überwacht der SBP eine Totzeit von 30 Sekunden, nachdem der Eingang zum ferngesteuerten Ein-/Aus-Schalten des SBP frei schwebend geworden ist.

4.4. Fernsteuerung und Kurzschlussverhalten

Dieser Abschnitt beschreibt das Verhalten des Smart BatteryProtect, wenn er über den Fernbedienungseingang gesteuert wird und wenn ein Kurzschluss erkannt wurde.

- Der Smart BatteryProtect schaltet die Last 1 Sekunde nach dem Schließen des Eingangs zum ferngesteuerten Ein-/Aus-Schalten ein.
- Der Smart BatteryProtect schaltet die Last sofort ab, wenn der Eingang zum ferngesteuerten Ein-/Aus-Schalten geöffnet wird.
- Im Lithium-Ionen-Modus überwacht der Smart BatteryProtect eine Totzeit von 30 Sekunden, nachdem der Eingang zum ferngesteuerten Ein-/Aus-Schalten des Smart BatteryProtect frei schwebend geworden ist. Eine detaillierte Beschreibung finden Sie im Hinweis unten.
- Im Falle eines Kurzschlusses versucht der Smart BatteryProtect die Last alle 5 Sekunden anzuschließen. Nach zwei Versuchen zeigt das Display E1 an (Kurzschluss erkannt).



Im Lithium-Ionen-Modus schaltet sich der SBP aus, wenn der Eingang H frei wird, und bleibt 30 Sekunden lang ausgeschaltet, auch wenn er innerhalb dieser Zeitspanne ein Neustartsignal erhält. Nach 30 Sekunden reagiert er sofort auf ein Wiedereinschaltensignal. Daher gibt es normalerweise keine Wartezeit, wenn der SBP als Ein-/Aus-Schalter des Systems verwendet wird (verkabeln Sie den Ein-/Aus-Schalter des Systems zu diesem Zweck mit der positiven Versorgung der GLT).

Wenn das System aufgrund einer niedrigen Zellenspannung abgeschaltet wurde, bleibt der SBP 30 Sekunden lang deaktiviert, auch wenn er innerhalb dieser Zeitspanne ein Neustartsignal erhält (was höchstwahrscheinlich der Fall ist, wenn keine anderen Lasten an die Batterie angeschlossen sind). Nach 3 Neustartversuchen bleibt der SBP so lange deaktiviert, bis die Batteriespannung mindestens 30 Sekunden lang auf über 52V angestiegen ist (was ein Hinweis darauf ist, dass die Batterie wieder aufgeladen wird). Die Schwellwerte für die Unterspannung und der Alarm-Ausgang am SBP sind in diesem Modus nicht aktiv.

4.5. Fehler- & Warnmodi

Es gibt 9 mögliche Fehlermodi und 2 Warncodes, die auf der 7-Segment-Anzeige und in der VictronConnect App angezeigt werden, wenn Sie ein Bluetooth-fähiges Smartphone oder Tablet verwenden:

- E0 Kalibrierfehler
- E1 Kurzschluss
- E2 Überhitzung / P2 Überhitzungswarnung
- E3 Unterspannung / P3 Unterspannungswarnung
- E4 Überspannung
- E5 Konfigurationsfehler
- E6 Referenzspannungsfehler
- E7 BMS-Sperre
- E8 Rückstrom
- P2 Überhitzungswarnung
- P3 Unterspannungswarnung

Nach 5 Minuten wird der Fehler nicht länger angezeigt, um den Stromverbrauch zu senken.

Weitere Informationen zu den einzelnen Fehlern finden Sie im Kapitel [Fehler- und Warncodes \[16\]](#) im Anhang.

5. Erklärung zur Einhaltung von Normen

Erklärung zur Einhaltung von Normen (Teil 15.19)

Dieses Gerät erfüllt Teil 15 der FCC-Bestimmungen.

Der Betrieb unterliegt den folgenden zwei Bedingungen:

1. dieses Gerät darf keine schädlichen Funkstörungen verursachen und
2. dieses Gerät muss sämtliche Funkstörungen empfangen, einschließlich Funkstörungen, die möglicherweise einen unerwünschten Betrieb verursachen.

Warnung (Teil 15.21)

Änderungen oder Modifikationen, die nicht ausdrücklich von der für die Einhaltung der Vorschriften verantwortlichen Partei genehmigt wurden, können die Berechtigung des Benutzers zum Betrieb des Geräts unwirksam machen.

Informationen für den Benutzer (Teil 15.105b)

Hinweis: Dieses Gerät wurde getestet und entspricht den Grenzwerten für Digitalgeräte der Klasse B gemäß Teil 15 der FCC-Bestimmungen. Diese Grenzwerte bieten einen angemessenen Schutz gegen schädliche Funkstörungen in Wohngebieten. Dieses Gerät erzeugt und verwendet Hochfrequenzenergie und kann diese ausstrahlen. Sollte es nicht gemäß den Anweisungen installiert und verwendet werden, kann es schädliche Störungen des Funkverkehrs verursachen. Dennoch gibt es keine Garantie dafür, dass bei einer bestimmten Installation keine Funkstörungen auftreten. Sollte dieses Gerät den Radio- oder Fernsehempfang stören, was durch Ein- und Ausschalten des Geräts festgestellt werden kann, sollte der Benutzer versuchen, die Funkstörung durch eine oder mehrere der folgenden Maßnahmen zu beheben:

- Neuausrichtung oder Verlegung der Empfangsantenne
- Erhöhung des Abstands zwischen dem Gerät und dem Empfänger
- Schließen Sie das Gerät an eine Steckdose an, die nicht mit dem Stromkreis verbunden ist, an den der Empfänger angeschlossen ist.
- Wenden Sie sich im Bedarfsfall an Ihren Händler oder einen erfahrenen Radio-/Fernsehtechniker, um Hilfe zu erhalten.

Dieses Gerät enthält einen Sender mit der FCC-Kennung: SH6MDBT42Q

6. Technische Angaben

6.1. Technische Angaben

Smart BatteryProtect	SBP 48 V 100 A
Max. unterbrechungsfreier Laststrom	100 A
Spitzenstrom	250 A
Betriebsbereich Spannung	24 - 70 V
Stromverbrauch	BLE Ein und wenn eingeschaltet: 1,9 mA Wenn aus oder nach Abschalten bei niedriger Spannung: 1,7 mA
	BLE Aus und wenn eingeschaltet: 1,7 mA Wenn aus oder nach Abschalten bei niedriger Spannung: 1,6 mA
Verzögerung Alarmausgang	12 Sekunden
Maximale Last am Alarmausgang	50 mA – kurzschlussfest
Verzögerung Last abschalten	90 Sekunden (sofort, wenn durch ein BMS ausgelöst)
Verzögerung Last wieder einschalten	30 Sekunden
Standardschwellwerte	Ausschalten: 42 V Einschalten: 48 V
Betriebstemperaturbereich	Volle Last: -40 °C bis +40 °C (bis zu 60 % des Nominalwertes der Last bei 50 °C)
Anschluss	M8
Anzugsmoment	9 Nm
Gewicht	0,8 kg, 1,8 Pfund
Maße (HxBxT)	62 x 123 x 120 mm
	2,5 x 4,9 x 4,8 Zoll

7. Anhang

7.1. Fehler- und Warncodes

In diesem Anhang finden Sie eine Liste von Fehler- und Warncodes und mögliche Lösungen.

E0: Kalibrierfehler

Interne Fehlfunktion - Ausfall/Fehlen von Kalibrierdaten

- Wenden Sie sich an den Händler, um Unterstützung zu erhalten - Der Fehler kann nicht vom Benutzer behoben werden und SBP muss ersetzt werden.

E1: Kurzschluss

Der Kurzschlusschutz wird im Fall eines Kurzschlusses, einer Überlastbedingung und eines übermäßigen Einschaltstroms aktiviert - z. B. beim Versuch, einen Wechselrichter oder WEchselrichter/Ladegerät direkt zu speisen.

1. Überprüfen Sie auf einen potenziellen Kurzschluss.
2. Bestätigen, dass die Laststromaufnahme den SBP-Strom-Nennwert nicht überschreitet
3. SBP zur Steuerung der ferngesteuerten Ein-/Aus-Schaltung bei Lasten mit hohen Einschaltströmen verwenden, anstatt die Gleichstromversorgung direkt ein- und auszuschalten.
4. Überprüfen Sie auf lose/hochohmige Verbindungen und stellen Sie sicher, dass bei der Installation eine Verdrahtung mit angemessener Stärke verwendet wird.

P2: Übertemperatur-Warnung

Dringendes Eingreifen erforderlich, um eine Lastabschaltung zu verhindern.

Innentemperatur nahe am Grenzwert. Der Übertemperaturschutz wird aktiviert, wenn die Temperatur weiter ansteigt.

E2: Überhitzung

Der Übertemperaturschutz wird bei einer zu hohen Innentemperatur aktiviert.

1. Bestätigen, dass die Laststromaufnahme den SBP-Strom-Nennwert nicht überschreitet
2. Überprüfen Sie auf lose/hochohmige Verbindungen und stellen Sie sicher, dass bei der Installation eine Verdrahtung mit angemessener Stärke verwendet wird.
3. SBP-Einheit nicht an einem Ort installieren, der hohen Temperaturen oder Strahlungswärme ausgesetzt ist – SBP-Einheit an eine kühlere Stelle verlegen, oder für zusätzliche aktive Kühlung sorgen.

S. 3: Unterspannungswarnung

Dringendes Eingreifen erforderlich, um eine Lastabschaltung zu verhindern.

Der Unterspannungsschutz wird in 90 Sekunden aktiviert, wenn keine Maßnahmen ergriffen werden.

E3: Unterspannung

Der Unterspannungsschutz wird aktiviert, wenn die Eingangsspannung 90 Sekunden lang unter die gewählte Unterspannungsgrenze fällt.

1. Lasten abschalten/abtrennen und die Batterie wieder laden.
2. Ladesystem und Batterie auf ordnungsgemäße Funktion prüfen.

E4: Überspannung

Der Überspannungsschutz wird aktiviert, wenn die Eingangsspannung 64 V übersteigt.

1. Konfiguration aller Ladegeräte im System bestätigen – insbesondere die Einstellungen der Systemspannung und der Ladespannung.
2. Ladesystem auf einwandfreien Betrieb überprüfen.
3. Bestätigen Sie, dass die Konfiguration der SBP-Systemspannung korrekt ist.

E5: Konfigurationsfehler

Interne Fehlfunktion – Ausfall/Fehlen von Konfigurationsdaten

SBP aus diesem Zustand wiederherzustellen;

1. Setzen Sie das Gerät auf die Werkseinstellungen zurück unter - Einstellungen > Weitere Optionen > Zurücksetzen auf Werkseinstellungen
2. Trennen Sie die gesamte Stromversorgung und warten Sie 3 Minuten, bevor Sie sie wieder einschalten.
3. Konfigurieren Sie das Gerät nach Bedarf neu.

E6: Ausfall der Referenzspannung

Interne Fehlfunktion – Referenzspannungsfehler/fehlende Referenzspannung.

- Wenden Sie sich an den Händler, um Unterstützung zu erhalten – Der Fehler kann nicht vom Benutzer behoben werden und der SBP muss ersetzt werden.

E7: BMS-Sperre

Der BMS-Sperrschutz wird aktiviert, wenn das externe BMS den SBP auffordert, sich nacheinander auszuschalten und dann dreimal wieder einzuschalten (typisches Verhalten bei einer Abschaltung aufgrund niedriger Zellspannung).

Sobald E7 aktiviert ist, bleibt der SBP deaktiviert, bis die Eingangsspannung 13 V (für 12-V-Systeme) oder 26 V (für 24-V-Systeme) überschreitet.

1. Überprüfen Sie die BMS-Fehlercodes/Protokoll, um die Ursache der Abschaltung zu identifizieren und das Problem zu beheben.
2. Lasten abschalten/abtrennen und die Batterie wieder laden.
3. Prüfen Sie die Verdrahtung zwischen BMS und SBP-Fernsteuerungsklemme.
4. Überprüfen Sie das BMS auf ordnungsgemäßen Betrieb.

E8: Rückstrom

Der Rückstromschutz wird aktiviert, wenn ein Rückstromfluss festgestellt wird.



ACHTUNG: Der SBP ist so ausgelegt, dass ein Stromfluss NUR von den IN- zu den OUT-Klemmen zugelassen oder verhindert wird. Ein Rückstromfluss ist streng verboten und kann den SBP dauerhaft beschädigen.

Ein unkontrollierter Rückstrom fließt durch einen Smart BatteryProtect, wenn $V_{out} > V_{in}$ ist. Verwenden Sie daher niemals einen Smart BatteryProtect zum Laden von Batterie zu Batterie.

1. Überprüfen Sie, ob die Ausrichtung der SBP-Installation korrekt ist - der Stromfluss muss von IN nach OUT erfolgen (siehe Beispielschaltpläne).
2. Vergewissern Sie sich, dass keine Ladequellen versehentlich an die Klemme/Schaltkreis SBP OUT angeschlossen sind.
3. Wenn der SBP zum Trennen einer Ladequelle verwendet wird, stellen Sie sicher, dass keine Lasten versehentlich an die Klemme/Schaltkreis SBP IN angeschlossen sind.