

# VOTRONIC

## Montage- und Bedienungsanleitung

**Schalter-Panel 4 S** 12 V / Belastbarkeit max. 4 x 8 Amp. **Nr. 1287**

**Schalter-Panel 4 / 24 V S** 24 V / Belastbarkeit max. 4 x 8 Amp. **Nr. 6287**

Das Schalter-Panel 4 S beinhaltet 4 Einzelschalter mit Einschaltkontrolle durch jeweils eine Leuchtdiode (LED).

### Montage:

Die geringe Einbautiefe von ca. 15 mm ermöglicht den Einbau innerhalb der Wandstärke der handelsüblichen Möbelbauten. Die rückseitige Ausschnittsöffnung sollte zum Schutz mit einem elektrisch nicht leitenden Material (z. B. Pappel-Sperrholz 3 mm dick o. ä.) abgedeckt werden, auch um den eventuell dahinter befindlichen Stauraum voll nutzbar zu erhalten.

#### TIP

Bei Verwendung mehrerer VOTRONIC Geräte sollte zum Anreißen die auf Seite 2 abgebildete Bohrschablone verwendet werden. Sie erleichtert nicht nur das Positionieren, sondern rationalisiert auch den Einbau, weil zum Ausrichten das aufwendige Messen entfällt.

### Anschluss:

Die Schalteingänge (Bezeichnung „e“, +Ae, +Be, +Ce und +De) werden vom jeweiligen Schalter auf die Schaltausgänge (Bezeichnung „a“, Aa, Ba, Ca und Da) durchgeschaltet.

Die Schalteingänge können einzeln oder in Gruppen abgesichert sein. Ein Schaltdraht zur einfachen Zusammenfassung von 2 oder mehr Eingängen kann jeweils mit unter die Klemmschrauben gesteckt werden (siehe Abbildung, dargestellt ist eine Drahtverbindung von Klemme +Ae nach +Be).

Die Klemme „-1“ ist für die Versorgung der Leuchtdioden erforderlich und wird mit dem Batterie- Minus-Pol verbunden.

### Beschriftung:

Eine abriebfeste und eindeutige Beschriftung ist z. B. mit der Votronic-Piktogramm-Folie (nicht im Lieferumfang enthalten) möglich. Dieser Beschriftungsbogen enthält international verständliche Zeichen der Größe 8x11mm, welche transparent, selbstklebend und vorgestanzt sind.

#### Sicherheitsrichtlinien und zweckbestimmte Anwendung:

Das Panel wurde unter Zugrundelegung der gültigen Sicherheitsrichtlinien gebaut.

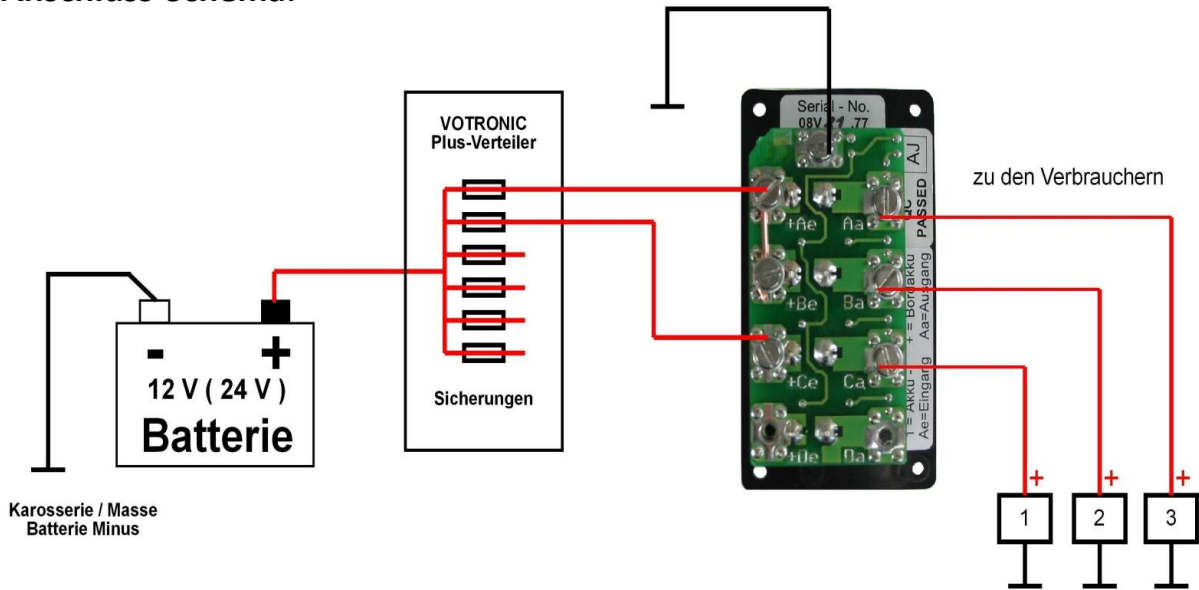
##### Die Benutzung darf nur erfolgen:

1. In technisch einwandfreiem Zustand.
2. In einem belüfteten Raum, geschützt gegen Regen, Feuchtigkeit, Staub und aggressive Batteriegase sowie in nicht kondensierender Umgebung.
3. Mit einer rückwärtigen isolierenden Abdeckung der Anzeigeeinheit.

**Das Gerät darf niemals an Orten benutzt werden, an denen die Gefahr einer Gas- oder Staub-Explosion besteht!**

- Gerät nicht im Freien betreiben.
- Kabel so verlegen, dass Beschädigungen ausgeschlossen sind. Dabei auf gute Befestigung achten.
- Niemals 12V (24V)-Kabel mit 230V-Netzleitungen zusammen im gleichen Kabelkanal (Leerrohr) verlegen.
- Spannungsführende Kabel oder Leitungen regelmäßig auf Isolationsfehler, Bruchstellen oder gelockerte Anschlüsse untersuchen. Auftretende Mängel unverzüglich beheben.
- Die Einhaltung von Bau- und Sicherheitsvorschriften aller Art unterliegt dem Anwender / Käufer.
- **Zum Reinigen des Panels weder Lösungsmittel noch scharfe Haushaltsreiniger verwenden!**
- Die Gewährleistung beträgt 24 Monate ab Kaufdatum (gegen Vorlage des Kassenbeleges bzw. Rechnung).
- Bei nicht zweckbestimmter Anwendung des Gerätes, bei Betrieb außerhalb der technischen Spezifikationen, unsachgemäßer Bedienung oder Fremdeingriff erlischt die Garantie. Für daraus entstandene Schäden wird keine Haftung übernommen. Der Haftungsausschluss erstreckt sich auch auf jegliche Service-Leistungen, die durch Dritte erfolgen und nicht von uns schriftlich beauftragt wurden. Service-Leistungen ausschließlich durch VOTRONIC Lauterbach.

## Anschluss-Schema:



### Technische Daten:    Schalter-Panel 4 S    Schalter-Panel 4 / 24V S

Betriebsspannung:	12 V	24 V
Stromaufnahme je		
Anzeige-LED, aus / ein:	0 / 10 mA	0 / 9 mA
Belastbarkeit je		
Einzelwechsler max.:	8 A	8 A
Abmessungen:	85 x 47 mm	85 x 47 mm
Einbautiefe:	ca. 15 mm	ca. 15 mm

### Lieferumfang:

- 1 St. Schalter-Panel 4 S
- 4 St. Befestigungsschrauben
- 9 St. Kabel-Klemmschrauben M3 mit Unterlegscheiben
- 1 St. Montage- und Bedienungsanleitung

### Lieferbares Zubehör:

Piktogramm-Folie (international verständlicher Beschriftungs-Bogen, transparent, selbstklebend, vorgestanzt), Maße der Piktogramme 11 x 8 mm, Art.-Nr. 2112, schwarz bedruckt

**CE Konformitätserklärung** gemäß den Bestimmungen der Richtlinien 2006/95/EG, 2004/108/EG, 95/54/EG stimmt dieses Produkt mit den folgenden Normen oder normativen Dokumenten überein: EN55014; EN55022 B; DIN14685; DIN40839-1; EN61000-4-2; EN61000-4-3; EN 61000-4-4.

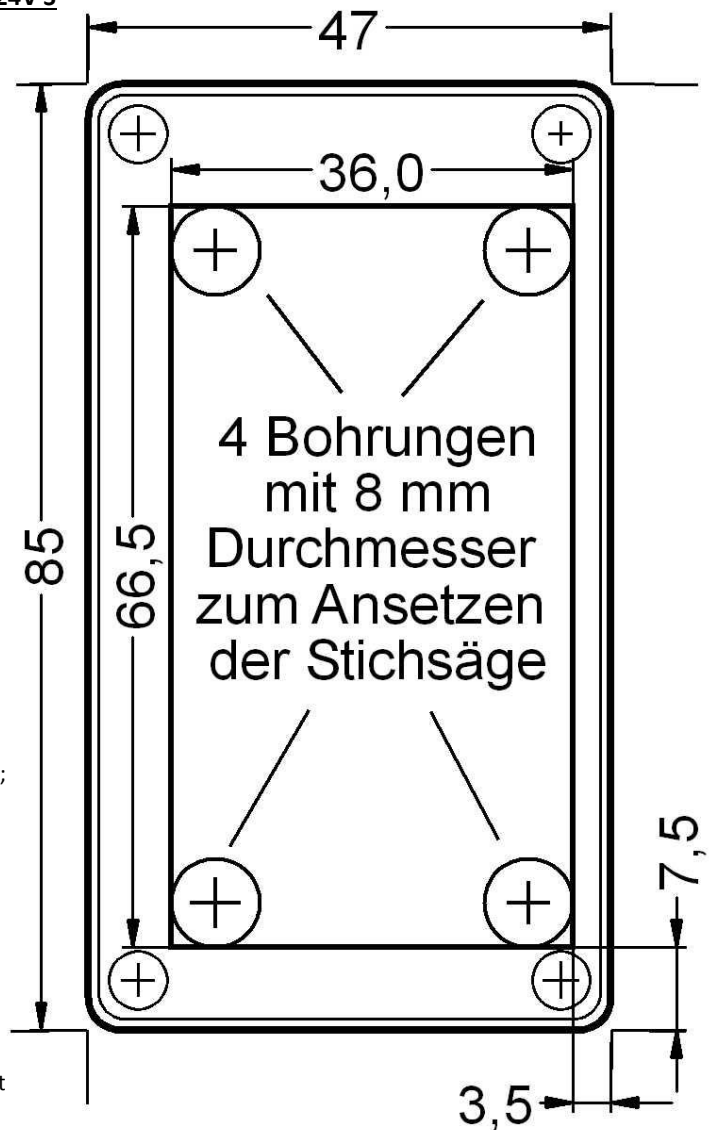
**Qualitäts-Management**  
produziert nach  
**DIN EN ISO 9001**



Das Produkt darf nicht über den Hausmüll entsorgt werden.



Das Produkt ist RoHS-konform. Es entspricht somit der Richtlinie zur Beschränkung gefährlicher Stoffe in Elektro- und Elektronik-Geräten.



**Einbaumaße, Frontansicht**

Druckfehler, Irrtum und technische Änderungen vorbehalten.

Alle Rechte, insbesondere der Vervielfältigung sind vorbehalten. Copyright © VOTRONIC 01/12.

Made in Germany by VOTRONIC Electronic-Systeme GmbH & Co. KG, Johann-Friedrich-Diehm-Str. 10, D-36341 Lauterbach  
Tel.: +49 (0)6641/91173-0 Fax: +49 (0)6641/91173-20 E-Mail: info@votronic.de Internet: www.votronic.de